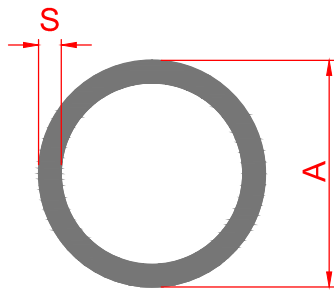


Inhalt

Standartprofile	<u>Seitennummer</u>
* Rundrohre	01 - 04
* Vierkantrohre	05 - 09
* T-Profile	10
* Winkelprofile	11 - 13
* U-Profile	14 - 16
* Rundstangen	17 - 18
* Vierkantstangen	19
* Flachstangen	20 - 23
Tür und Fenster / Schiebesysteme / Fassadensysteme	
* Aldox-Serie	24 - 28
* C-60-Serie	29 - 31
* Schiebe-Serie	32 - 37
* Fassadensysteme	38 - 44
* Lamelle	45 - 49
Profile für Verbundplatten und Keramikfassaden	50 - 58
Fliesen- und Fußbodenprofile	59 - 60
Fußleiste- und Kabelkanalprofile	61 - 63
Polycarbonat-Profile	64
Rollladen-, Insektenschutz- und Lüftungsgitterprofile	65 - 68
Geländerprofile	69 - 74
* Glasgeländerprofile	75 - 79
* Geländerprofile	80 - 81
Glasbalkongeländerprofile	82 - 85
Scharnierprofile	86
Profile für Duschkabine	87 - 90
Ofis Bölme Profilleri	91
Rolloprofile	92
Profile für Kühler	93
Schaufenster- und Standprofile	94 - 95
Werbepprofile	96 - 101
Türrahmenprofile	102
Fensterbankprofile	103
Anhängerprofile	104 - 111
Möbel- und Dekorationsprofile	112 - 162

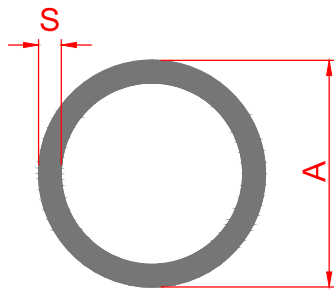
RUNDROHRE



PROFIL NR.	A	S	GEWICHT
1451	Ø 11	3.5	0.223 Kg/m
3871	Ø 12	2	0.170 Kg/m
1450	Ø 12.5	1.2	0.115 Kg/m
1285	Ø 12.7	1.2	0.117 Kg/m
2875	Ø 13	1.2	0.120 Kg/m
1452	Ø 13	3	0.254 Kg/m
1453	Ø 13.4	1.2	0.124 Kg/m
1454	Ø 14.05	1.5	0.160 Kg/m
4908	Ø 14.9	1.48	0.168 Kg/m
1236	Ø 15	1.43	0.164 Kg/m
4713	Ø 15.5	1.75	0.204 Kg/m
1138	Ø 16	1	0.127 Kg/m
2305	Ø 16	1.3	0.162 Kg/m
1078	Ø 16	1.5	0.184 Kg/m
1456	Ø 16	1.8	0.217 Kg/m
1129	Ø 16	1.93	0.230 Kg/m
1457	Ø 16	2	0.238 Kg/m
1458	Ø 16	2.5	0.286 Kg/m
2278	Ø 16	3.5	0.371 Kg/m
1459	Ø 16	5.5	0.490 Kg/m
2177	Ø 17	1	0.136 Kg/m
1079	Ø 19	1	0.153 Kg/m
1460	Ø 19	1.2	0.181 Kg/m
1139	Ø 20	1	0.161 Kg/m

* = TECHNISCHES ZEICHNEN IST ERFORDERLICH.

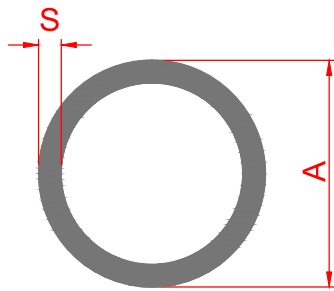
RUNDROHRE



PROFIL NR.	A	S	GEWICHT
2566	Ø 20	1.5	0.235 Kg/m
2178	Ø 21	1	0.170 Kg/m
3633	Ø 21.2	4.1	0.595 Kg/m
1288	Ø 21.8	7.4	0.904 Kg/m
1461	Ø 22	1	0.178 Kg/m
1462	Ø 22.5	1.2	0.216 Kg/m
1415	Ø 22.9	0.9	0.168 Kg/m
1463	Ø 24	1.2	0.232 Kg/m
4995	Ø 24	3	0.534 Kg/m
1464	Ø 24	8.5	1.118 Kg/m
1387	Ø 24.8	8.9	1.200 Kg/m
2179	Ø 25	1	0.204 Kg/m
1465	Ø 25	1.2	0.242 Kg/m
1466	Ø 25	2	0.390 Kg/m
4666	Ø 25	7.5	1.113 Kg/m
1467	Ø 25	9.1	1.225 Kg/m
4698	Ø 26	1.5	0.312 Kg/m
2576	Ø 26.3	1.5	0.316 Kg/m
1468	Ø 27.5	2.5	0.529 Kg/m
1416	Ø 27.9	0.9	0.206 Kg/m
3634	Ø 27.9	5.45	1.038 Kg/m
2443	Ø 28	7.5	1.304 Kg/m
1469	Ø 30	2	0.475 Kg/m
1470	Ø 30	2.5	0.583 Kg/m

* = TECHNISCHES ZEICHNEN IST ERFORDERLICH

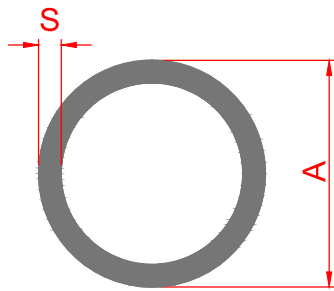
RUNDROHRE



PROFIL NR.	A	S	GEWICHT
4270	Ø 30	4	0.882 Kg/m
1226	Ø 30	6.75	1.331 Kg/m
5237	Ø 35	1.5	0.426 Kg/m
1017	Ø 35	2	0.560 Kg/m
1471	Ø 38	2.95	0.877 Kg/m
1472	Ø 40	2	0.645 Kg/m
2067	Ø 40	2.5	0.795 Kg/m
1473	Ø 40.2	15.1	3.215 Kg/m
1474	Ø 43.5	3	1.030 Kg/m
4607	Ø 48.3	2.5	0.971 Kg/m
4592	Ø 48.3	3.6	1.365 Kg/m
3111	Ø 48.3	4	1.503 Kg/m
1181	Ø 50	1.5	0.617 Kg/m
2232	Ø 50	1.6	0.657 Kg/m
1336	Ø 50	1.8	0.736 Kg/m
1476	Ø 50	2	0.814 Kg/m
1477	Ø 50	2.5	1.007 Kg/m
2852	Ø 50.1	1.55	0.638 Kg/m
1478	Ø 51	3	1.221 Kg/m
1479	Ø 54	1.8	0.797 Kg/m
2442	Ø 56	2	0.916 Kg/m
1480	Ø 60	0.75	0.377 Kg/m
1481	Ø 60	1	0.501 Kg/m
1482	Ø 60	1.3	0.647 Kg/m

* = TECHNISCHES ZEICHNEN IST ERFORDERLICH

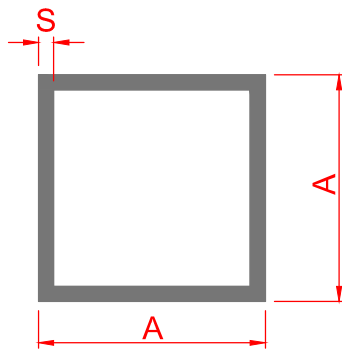
RUNDROHRE



PROFIL NR.	A	S	GEWICHT
1483	Ø 60	1.5	0.744 Kg/m
* 3570	Ø 60	4	1.750 Kg/m
2041	Ø 66	1.5	0.821 Kg/m
4716	Ø 74	21.75	9.640 Kg/m
2042	Ø 75	2	1.238 Kg/m
3396	Ø 75	2.5	1.537 Kg/m
1484	Ø 76	1.3	0.824 Kg/m
3684	Ø 76	1.5	0.948 Kg/m
4715	Ø 81	21	10.688 Kg/m
3397	Ø 81.5	3	1.998 Kg/m
2051	Ø 86	2	1.425 Kg/m
3831	Ø 86	8	5.293 Kg/m
* 4407	Ø 152.7	2.85	3.938 Kg/m
4466	Ø 160.5	4.25	5.632 Kg/m
4465	Ø 163	6	7.990 Kg/m
3886	Ø 203.2	4.8	8.078 Kg/m
5557	Ø 210	1.8	3.179 Kg/m

* = TECHNISCHES ZEICHNEN IST ERFORDERLICH

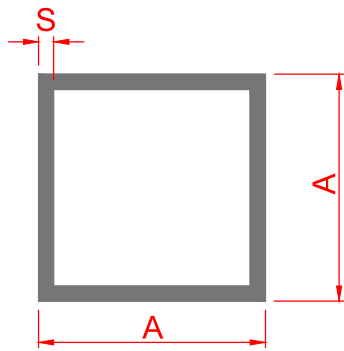
VIERKANTROHRE



PROFIL NR.	A	S	GEWICHT
* 1485	12.95	1.3	0.167 Kg/m
2474	14	2	0.259 Kg/m
5419	16	1.1	0.177 Kg/m
2262	16	2	0.302 Kg/m
4554	20	1	0.205 Kg/m
* 2273	25	1.2	0.306 Kg/m
1486	25	1.5	0.380 Kg/m
5201	25	2	0.497 Kg/m
3119	27.5	0.9	0.259 Kg/m
4923	30	2	0.605 Kg/m
* 1487	30	2	0.567 Kg/m
* 1488	30	3	0.840 Kg/m
5417	30	3	0.877 Kg/m
1196	40	1	0.420 Kg/m
1489	40	1.2	0.462 Kg/m
2170	40	1.5	0.624 Kg/m
1172	40	2	0.820 Kg/m
3849	40	3	1.200 Kg/m
1946	50	2	1.037 Kg/m
3850	60	3	1.847 Kg/m
* 3543	80	1.4	1.097 Kg/m
5688	100	2	2.117 Kg/m
* 2499	100	2	2.267 Kg/m
4877	100	4	4.147 Kg/m

* = TECHNISCHES ZEICHNEN IST ERFORDERLICH

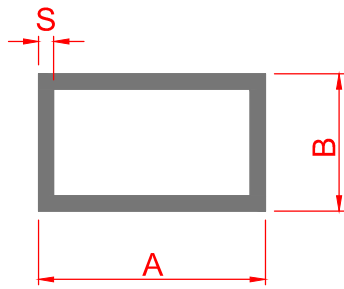
VIERKANTROHRE



PROFIL NR.	A	S	GEWICHT
* 3549	110	2.5	2.858 Kg/m
* 4599	130	3	4.173 Kg/m
* 4472	135	2.5	4.952 Kg/m
5262	150	1.8	2.881 Kg/m
3851	150	3	4.763 Kg/m

* = TECHNISCHES ZEICHNEN IST ERFORDERLICH

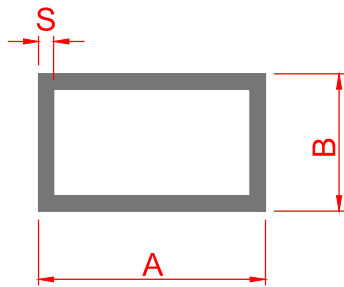
VIERKANTROHRE



PROFIL NR.	A	B	S	GEWICHT
2523	12	8	1.5	0.137 Kg/m
2522	16	8	1.5	0.170 Kg/m
* 2270	17.5	9.1	1.25	0.166 Kg/m
* 2308	25	10	1.5	0.251 Kg/m
4342	25	15	0.9	0.186 Kg/m
5200	26.5	24	2	0.502 Kg/m
1018	30	15	1	0.232 Kg/m
1169	30	15	1.3	0.298 Kg/m
1491	30	19	1.5	0.370 Kg/m
1492	34	16	1.5	0.376 Kg/m
* 2080	36.5	21.5	3	0.808 Kg/m
5210	40	10	1.2	0.308 Kg/m
* 4555	40	20	1	0.306 Kg/m
1170	40	20	1	0.313 Kg/m
1493	40	20	1.1	0.343 Kg/m
* 1227	40	20	1.15	0.348 Kg/m
1080	40	20	1.2	0.373 Kg/m
4922	40	20	2	0.605 Kg/m
* 3110	40	20	2	0.589 Kg/m
* 3568	40	20	2.5	0.710 Kg/m
* 1494	40	25	4.9	1.458 Kg/m
4921	40	30	2	0.713 Kg/m
1398	50	14.2	1.5	0.496 Kg/m
4591	50	20	1.6	0.577 Kg/m

* = TECHNISCHES ZEICHNEN IST ERFORDERLICH

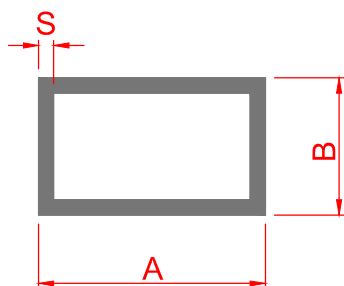
VIERKANTROHRE



PROFIL NR.	A	B	S	GEWICHT
4991	50	20	2	0.712 Kg/m
1947	50	30	2	0.821 Kg/m
1171	50	40	1.1	0.522 Kg/m
* 4260	50	40	2	0.920 Kg/m
4359	53.5	15.5	2	0.702 Kg/m
* 4275	60	9.4	1.2	0.432 Kg/m
4640	60	30	1.1	0.521 Kg/m
4556	60	30	2	0.929 Kg/m
1496	60	40	1.6	0.836 Kg/m
4920	60	40	2	1.037 Kg/m
1497	65	25	1	0.475 Kg/m
* 1404	68	33	3.75	1.813 Kg/m
4563	70	20	1.1	0.521 Kg/m
1427	70	30	0.8	0.425 Kg/m
1499	75	25	1	0.529 Kg/m
1173	75	32	1.2	0.678 Kg/m
1500	80	40	1.25	0.794 Kg/m
5442	80	40	1.8	1.131 Kg/m
5685	80	40	2	1.253 Kg/m
5686	80	40	4	2.419 Kg/m
* 1405	86.5	36.5	3	1.801 Kg/m
* 4539	94	90	2.5	2.595 Kg/m
1174	95	50	1.5	1.150 Kg/m
3572	100	50	1.2	0.956 Kg/m

* = TECHNISCHES ZEICHNEN IST ERFORDERLICH

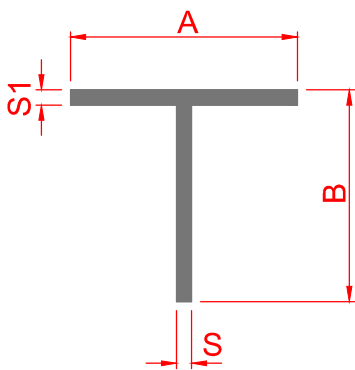
VIERKANTROHRE



PROFIL NR.	A	B	S	GEWICHT
1944	100	50	2	1.577 Kg/m
1501	109	39	2	1.555 Kg/m
1502	111.3	41.3	2	1.605 Kg/m
5687	120	40	2.5	2.093 Kg/m
4408	124.5	74	3	3.119 Kg/m
* 4473	135	100	2.5	4.478 Kg/m
4138	150	15	1.8	1.569 Kg/m
* 5209	150	25	1.5	1.676 Kg/m
5122	150	50	2	2.117 Kg/m
* 4540	150	60	3	3.284 Kg/m
4994	150	80	3	3.629 Kg/m
4139	150	100	2	2.657 Kg/m
4140	200	50	2	2.657 Kg/m
* 3577	200	60	2.4-6	4.803 Kg/m
5189	200	100	2	3.197 Kg/m
* 5704	200	100	2	3.663 Kg/m
* 2859	200	150	3	6.736 Kg/m
* 3533	240	125	5.5 - 8	12.021 Kg/m
4688	250	80	2.5	4.387 Kg/m
2984	250	100	2.5	4.658 Kg/m
* 4541	260	60	3	5.431 Kg/m
3813	300	70	3	5.876 Kg/m

* =TECHNISCHES ZEICHNEN IST ERFORDERLICH

T-PROFILE

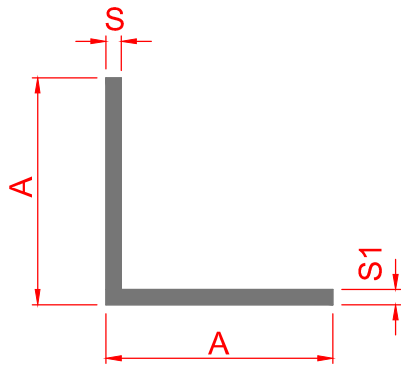


PROFIL NR.	A	B	S	S1	GEWICHT
1503	15	15	1.4	1.4	0.108 Kg/m
1504	20	20	1.4	1.4	0.146 Kg/m
1505	25	25	1.2	1.2	0.159 Kg/m
1506	25	25	1.4	1.4	0.184 Kg/m
1507	30	30	1.4	1.4	0.221 Kg/m

1508	13	35	1.5	1.8	0.197 Kg/m
1509	20	13	2	2	0.162 Kg/m
1510	20	40	1.4	1.4	0.221 Kg/m

* = TECHNISCHES ZEICHNEN IST ERFORDERLICH

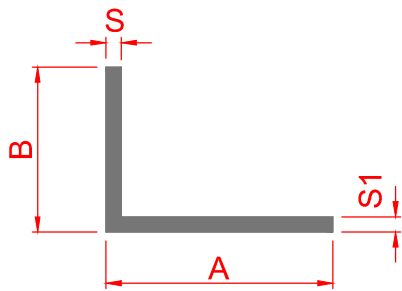
WINKELPROFILE



PROFIL NR.	A	S	S1	GEWICHT
1511	12	1.2	1.2	0.074 Kg/m
1512	15	1.2	1.2	0.093 Kg/m
1513	15	1.5	1.5	0.116 Kg/m
1175	20	1.2	1.2	0.126 Kg/m
1514	20	1.4	1.4	0.146 Kg/m
1321	20	2	2	0.205 Kg/m
2620	23.2	1.2	1.2	0.146 Kg/m
1096	25	1.2	1.2	0.158 Kg/m
1515	25	1.4	1.4	0.184 Kg/m
1097	30	1.2	1.2	0.191 Kg/m
1516	30	1.3	1.3	0.205 Kg/m
1517	30	1.5	1.5	0.238 Kg/m
1518	30	2	2	0.313 Kg/m
1519	30	3	3	0.462 Kg/m
1341	35	2	2	0.367 Kg/m
1177	40	1.2	1.2	0.255 Kg/m
1520	40	1.4	1.4	0.297 Kg/m
4730	40	1.85	1.85	0.390 Kg/m
5684	40	2	2	0.421 Kg/m
2048	40	3	3	0.624 Kg/m
1322	40	4	4	0.821 Kg/m
1521	40.45	4.4	4.4	0.906 Kg/m
1342	50	2	2	0.529 Kg/m
2137	50	3	3	0.786 Kg/m

* = TECHNISCHES ZEICHNEN IST ERFORDERLICH

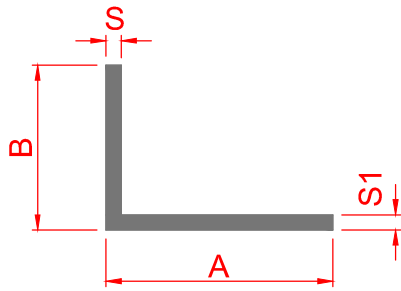
WINKELPROFILE



PROFIL NR.	A	B	S	S1	GEWICHT
1522	22	14	2	2.7	0.222 Kg/m
1523	30	15	1.5	1.5	0.176 Kg/m
1282	30	15	3	3	0.340 Kg/m
2352	30	20	1.2	1.2	0.158 Kg/m
4925	30	20	1.5	1.5	0.196 Kg/m
1524	30	20	1.8	1.8	0.234 Kg/m
* 2931	30	24	2	2	0.277 Kg/m
1957	35	21.5	2	2	0.294 Kg/m
1525	40	15	1.2	1.2	0.174 Kg/m
1176	40	20	1.2	1.2	0.191 Kg/m
1526	40	20	1.4	1.4	0.222 Kg/m
* 5252	40	20	1.8	1.8	0.288 Kg/m
1338	40	20	2	2	0.313 Kg/m
1262	40	30	1.2	1.2	0.223 Kg/m
5683	40	30	2	2	0.367 Kg/m
4924	40	30	3	3	0.543 Kg/m
3372	40	30	5	2	0.594 Kg/m
1855	50	13	3	3	0.486 Kg/m
3118	50	20	1.05	1.05	0.195 Kg/m
3367	50	30	5	2	0.648 Kg/m
5255	50	30	5	5	1.013 Kg/m
3580	50	40	1.5	1.5	0.358 Kg/m
1178	60	20	1.5	1.5	0.318 Kg/m
3123	60	20	2	2	0.421 Kg/m

* = TECHNISCHES ZEICHNEN IST ERFORDERLICH

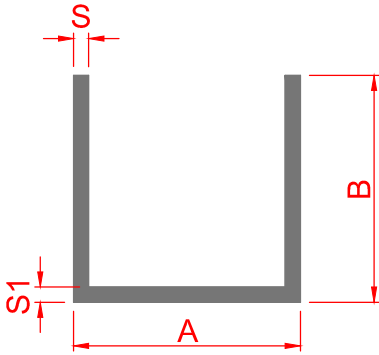
WINKELPROFILE



PROFIL NR.	A	B	S	S1	GEWICHT
1529	60	40	2	2	0.529 Kg/m
2535	60	40	5	5	1.283 Kg/m
1530	70	20	2	2	0.475 Kg/m
1447	70	30	2.9	2.9	0.760 Kg/m
2985	70	50	3.3	3.3	1.040 Kg/m
4918	70	50	5	5	1.552 Kg/m
3117	80	20	1.2	1.2	0.320 Kg/m
4919	80	50	4	4	1.361 Kg/m
2986	90	53	3	3	1.134 Kg/m
2969	96	80	10	10	4.481 Kg/m
2353	100	20	1.5	1.5	0.480 Kg/m
2597	100	50	4	4	1.577 Kg/m
3116	120	20	1.5	1.5	0.561 Kg/m
3149	120	50	4	4	1.793 Kg/m
2987	120	53	3	3	1.382 Kg/m
3115	140	20	2	2	0.855 Kg/m
2988	160	50	4	4	2.225 Kg/m

* = TECHNISCHES ZEICHNEN IST ERFORDERLICH

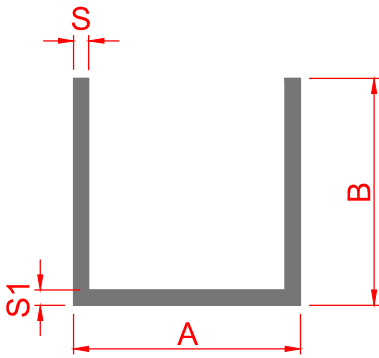
U-PROFILE



PROFIL NR.	A	B	S	S1	GEWICHT
* 4295	8	14	1	1	0.090 Kg/m
* 1531	10.5	9	1.75	1.75	0.118 Kg/m
1532	10.9	9	1.9	2	0.131 Kg/m
* 1533	12	9	1.5	2	0.114 Kg/m
1534	12.9	15	1	1	0.110 Kg/m
1535	13	11.4	1.4	1.5	0.110 Kg/m
1536	13.2	7	1.2	2	0.104 Kg/m
2520	13.3	10	2.5	2.35	0.186 Kg/m
1257	14	28	1.2	1.2	0.218 Kg/m
1386	17.5	23	1.1	1.1	0.182 Kg/m
* 1538	18.2	14	0.9	0.9	0.106 Kg/m
1539	19	20	1	1	0.153 Kg/m
3120	20	20	2	2	0.302 Kg/m
1540	20	25	1	1	0.184 Kg/m
2209	20	25	5	5	0.810 Kg/m
1541	20.2	9.9	1	1	0.101 Kg/m
4385	20.4	8.5	1.2	1.2	0.112 Kg/m
2440	20.5	18	1	1.1	0.152 Kg/m
* 1542	20.8	14	0.9	0.9	0.106 Kg/m
1765	21.3	12	1.1	1.1	0.128 Kg/m
1543	21.6	10	1.3	1.3	0.135 Kg/m
1544	21.6	14	1.3	1.3	0.164 Kg/m
1958	21.7	20.2	2	2	0.321 Kg/m
* 1848	21.8	11.9	1.3	1.3	0.150 Kg/m

* = TECHNISCHES ZEICHNEN IST ERFORDERLICH

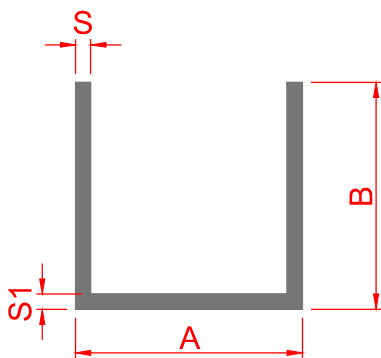
U-PROFILE



PROFIL NR.	A	B	S	S1	GEWICHT
* 5415	22.6	25.5	1.5	1.5	0.281 Kg/m
3784	24.8	30	1	1	0.223 Kg/m
2152	25	26.5	1.2	1.2	0.244 Kg/m
* 4395	25	35	1.2	1.2	0.296 Kg/m
2936	25	50	2	2	0.653 Kg/m
* 1256	25.4	25.7	1.5	1.5	0.298 Kg/m
* 4313	27	20	2	2	0.327 Kg/m
* 4552	29.7	35	1.2	1.2	0.310 Kg/m
1094	30	10	1	1	0.129 Kg/m
1095	30	15	1	1	0.156 Kg/m
3597	32	20	1.6	1.6	0.297 Kg/m
1545	37	44.5	2	2	0.650 Kg/m
1546	40	10	1.1	1.1	0.171 Kg/m
1547	40	15	0.9	0.9	0.166 Kg/m
3140	45	37	1.5	1.5	0.470 Kg/m
1548	47	38	4	4	1.239 Kg/m
5170	62.5	30	1.2	1.4	0.421 Kg/m
5169	62.7	70	1.3	1.5	0.734 Kg/m
1549	72	25	1.2	1.2	0.388 Kg/m
1550	74.8	26	1.2	1.2	0.400 Kg/m
5354	80	40	2	2	0.842 Kg/m
* 1551	85	20	2	2	0.650 Kg/m
1552	86	40	2	2	0.875 Kg/m
1553	100	70	6	6	3.453 Kg/m

* = TECHNISCHES ZEICHNEN IST ERFORDERLICH

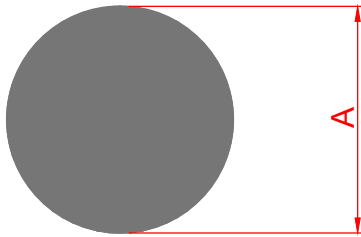
U-PROFILE



PROFIL NR.	A	B	S	S1	GEWICHT
1554	120	20	1.4	1.4	0.594 Kg/m
* 1555	122.8	11	1.4	1.4	0.533 Kg/m

* = TECHNISCHES ZEICHNEN IST ERFORDERLICH

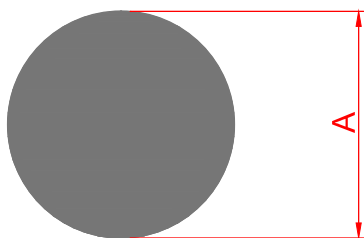
RUNDSTANGEN



PROFIL NR.	A	GEWICHT
1556	Ø 7.7	0.126 Kg/m
1179	Ø 12	0.306 Kg/m
2705	Ø 16	0.543 Kg/m
2068	Ø 18	0.687 Kg/m
1557	Ø 20	0.848 Kg/m
1204	Ø 21.8	1.008 Kg/m
1286	Ø 23.3	1.151 Kg/m
1287	Ø 24.8	1.304 Kg/m
1558	Ø 25	1.325 Kg/m
1559	Ø 27	1.546 Kg/m
3616	Ø 27.8	1.639 Kg/m
3391	Ø 29.8	1.883 Kg/m
1560	Ø 30	1.909 Kg/m
3427	Ø 32	2.172 Kg/m
1561	Ø 35	2.598 Kg/m
4603	Ø 36	2.748 Kg/m
2777	Ø 40	3.393 Kg/m
1562	Ø 40.2	3.427 Kg/m
4678	Ø 45	4.294 Kg/m
2572	Ø 50	5.301 Kg/m
4679	Ø 55	6.415 Kg/m
4680	Ø 60	7.634 Kg/m
4427	Ø 63	8.417 Kg/m
4681	Ø 70	10.391 Kg/m

* = TECHNISCHES ZEICHNEN IST ERFORDERLICH

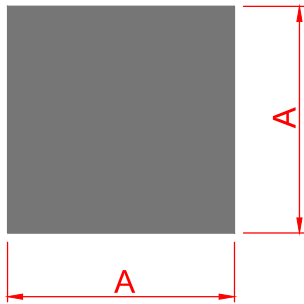
RUNDSTANGEN



PROFIL NR.	A	GEWICHT
3428	Ø 71	10.690 Kg/m

* = TECHNISCHES ZEICHNEN IST ERFORDERLICH

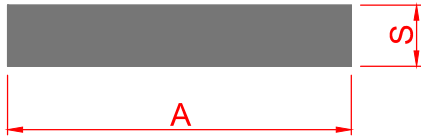
VIERKANTSTANGEN



PROFIL NR.	A	GEWICHT
1563	6.9	0.129 Kg/m
1564	8	0.173 Kg/m
2082	10	0.270 Kg/m
* 2778	10	0.266 Kg/m
1565	10.9	0.321 Kg/m
1566	12	0.389 Kg/m
* 1841	12	0.386 Kg/m
1567	14	0.529 Kg/m
* 1842	14	0.527 Kg/m
1568	20	1.080 Kg/m
* 2404	20	1.059 Kg/m
1406	25	1.688 Kg/m
1569	26	1.825 Kg/m
* 4944	30	2.428 Kg/m
5348	35	3.308 Kg/m
2386	40	4.320 Kg/m
* 4492	55	8.165 Kg/m

* = TECHNISCHES ZEICHNEN IST ERFORDERLICH

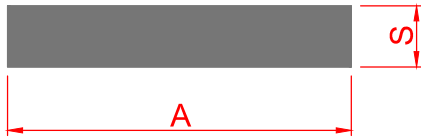
FLACHSTANGEN



PROFIL NR.	A	S	GEWICHT
1571	8.9	7	0.168 Kg/m
1572	9.95	7.9	0.212 Kg/m
2521	11	8	0.237 Kg/m
2266	11.1	6.4	0.192 Kg/m
2811	12	3	0.097 Kg/m
* 1859	12	8	0.259 Kg/m
3722	12	10	0.324 Kg/m
* 1573	12	10	0.324 Kg/m
3743	14	8	0.302 Kg/m
1574	15	3	0.121 Kg/m
1231	15	10	0.405 Kg/m
1575	16	5	0.216 Kg/m
1576	16	8	0.346 Kg/m
* 1578	16	6	0.257 Kg/m
1579	17	4.5	0.208 Kg/m
* 1853	17	5	0.229 Kg/m
1580	17	7	0.321 Kg/m
* 2959	17	7	0.316 Kg/m
1581	17	10	0.459 Kg/m
* 2438	17.8	9.8	0.470 Kg/m
* 1582	18	6.5	0.315 Kg/m
* 1583	18	8	0.388 Kg/m
1584	18	10	0.468 Kg/m
1585	19	3.6	0.185 Kg/m

* = TECHNISCHES ZEICHNEN IST ERFORDERLICH

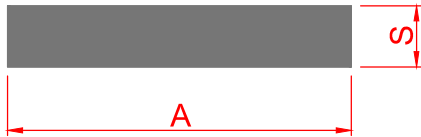
FLACHSTANGEN



PROFIL NR.	A	S	GEWICHT
1586	19.75	2.7	0.143 Kg/m
1587	20	5	0.269 Kg/m
* 2588	20	7.9	0.423 Kg/m
1588	20	8	0.432 Kg/m
2210	20	10	0.539 Kg/m
* 2686	23	8	0.496 Kg/m
1589	25	2.5	0.169 Kg/m
1289	25	5	0.338 Kg/m
* 1864	25	7	0.470 Kg/m
1591	28.1	2.7	0.194 Kg/m
1959	30	3	0.242 Kg/m
* 1592	30	7	0.563 Kg/m
* 1593	30	8	0.644 Kg/m
1595	30	8	0.648 Kg/m
* 1594	30	10	0.809 Kg/m
1596	33	4	0.356 Kg/m
* 1597	34	8	0.734 Kg/m
1598	35	2	0.189 Kg/m
1570	35	30	2.835 Kg/m
* 1599	38.7	6.3	0.635 Kg/m
1600	40	1.2	0.129 Kg/m
1601	40	3	0.324 Kg/m
1412	45	13	1.580 Kg/m
1854	50	3	0.405 Kg/m

* = TECHNISCHES ZEICHNEN IST ERFORDERLICH

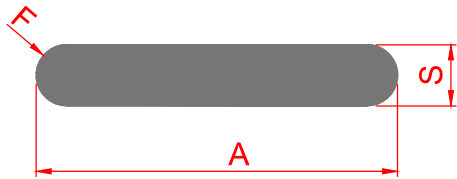
FLACHSTANGEN



PROFIL NR.	A	S	GEWICHT
5682	50	5	0.675 Kg/m
3425	50	10	1.350 Kg/m
* 4961	50	20	2.698 Kg/m
4269	60	10	1.620 Kg/m
2151	60	12	1.943 Kg/m
2488	60	25.2	4.096 Kg/m
* 4526	60	40	6.478 Kg/m
1537	75	10	2.025 Kg/m
3426	80	12	2.592 Kg/m
* 1602	80	20	4.320 Kg/m
4677	80	40	8.637 Kg/m
3869	85	12	2.754 Kg/m
1379	90	10	2.430 Kg/m
1603	100	10	2.700 Kg/m
1604	160	4	1.728 Kg/m
1605	160	10	4.320 Kg/m
3828	185	20	9.990 Kg/m
1606	200	18	9.720 Kg/m
3827	250	20	13.500 Kg/m

* = TECHNISCHES ZEICHNEN IST ERFORDERLICH

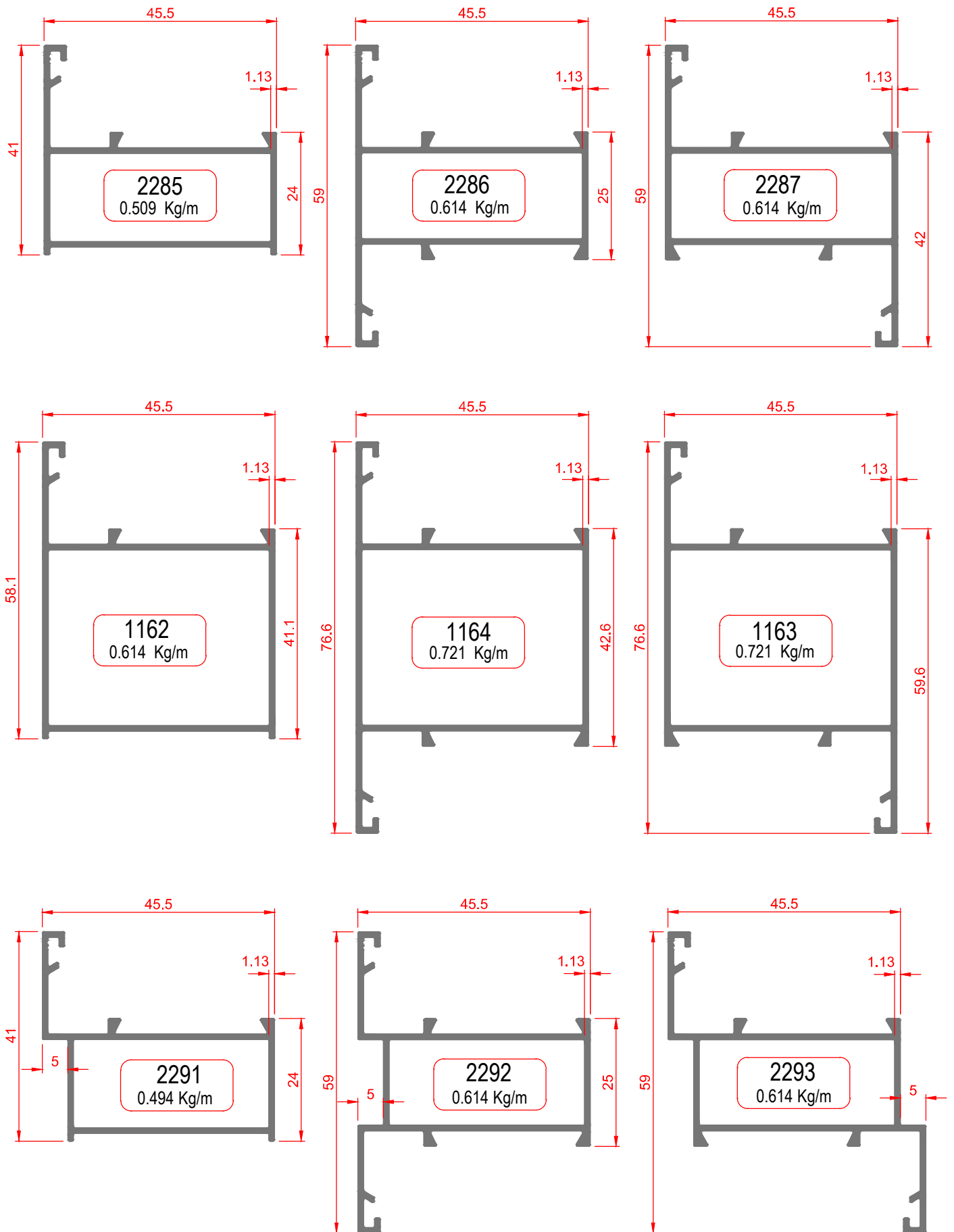
FLACHSTANGEN



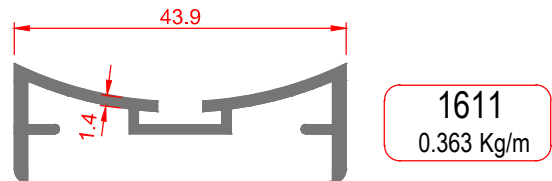
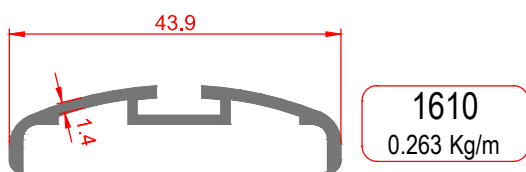
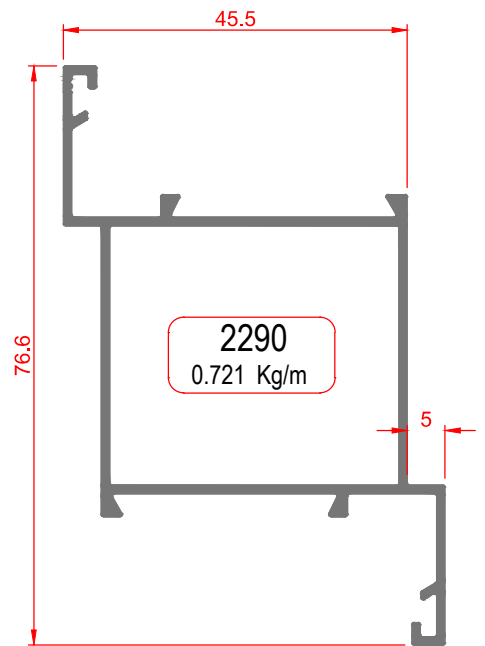
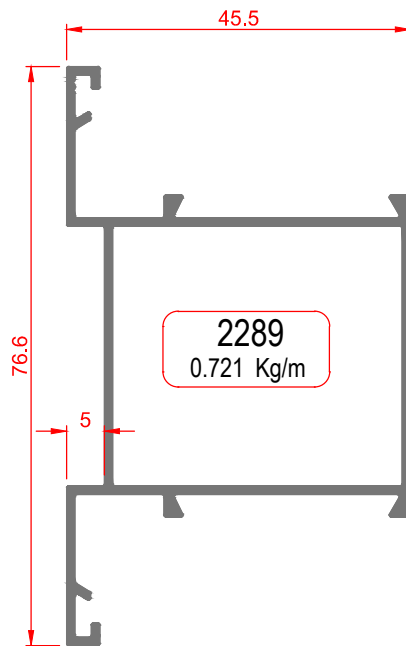
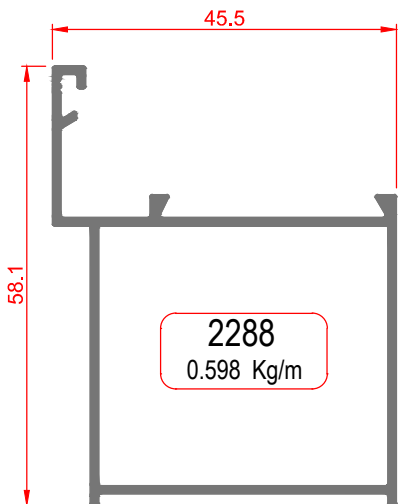
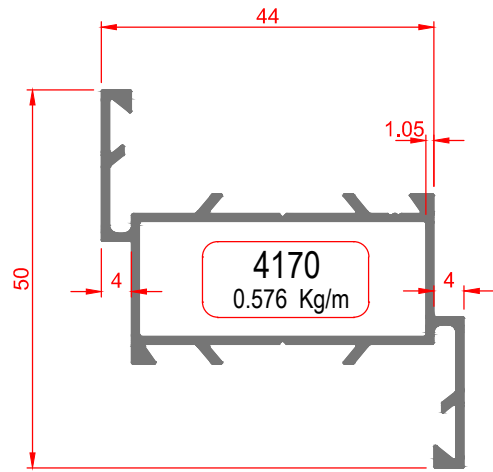
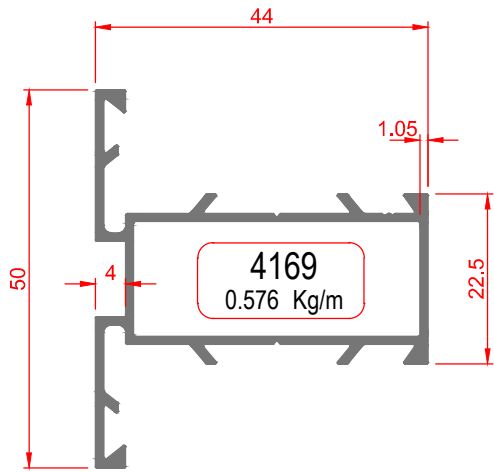
PROFIL NR.	A	S	GEWICHT
1577	16	7	0.274 Kg/m
1411	20	3	0.157 Kg/m
1418	20	4	0.207 Kg/m
2503	20	6	0.303 Kg/m
1590	25	5	0.325 Kg/m
1044	55	6	0.873 Kg/m
1048	74.9	6.9	1.368 Kg/m
1045	80	6	1.275 Kg/m
1049	99.9	6.9	1.833 Kg/m
1046	110	6	1.791 Kg/m
1050	129.9	6.9	2.392 Kg/m
1047	160	6	2.571 Kg/m
2941	200	6	3.219 Kg/m

* = TECHNISCHES ZEICHNEN IST ERFORDERLICH

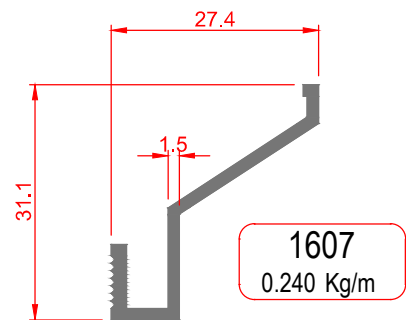
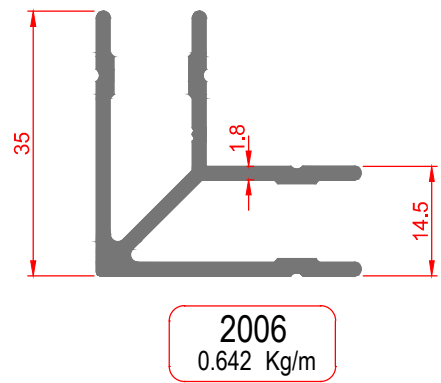
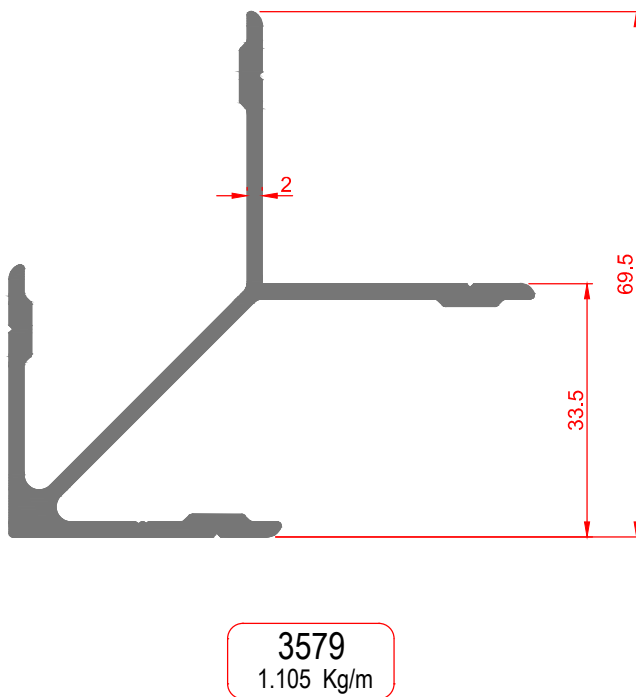
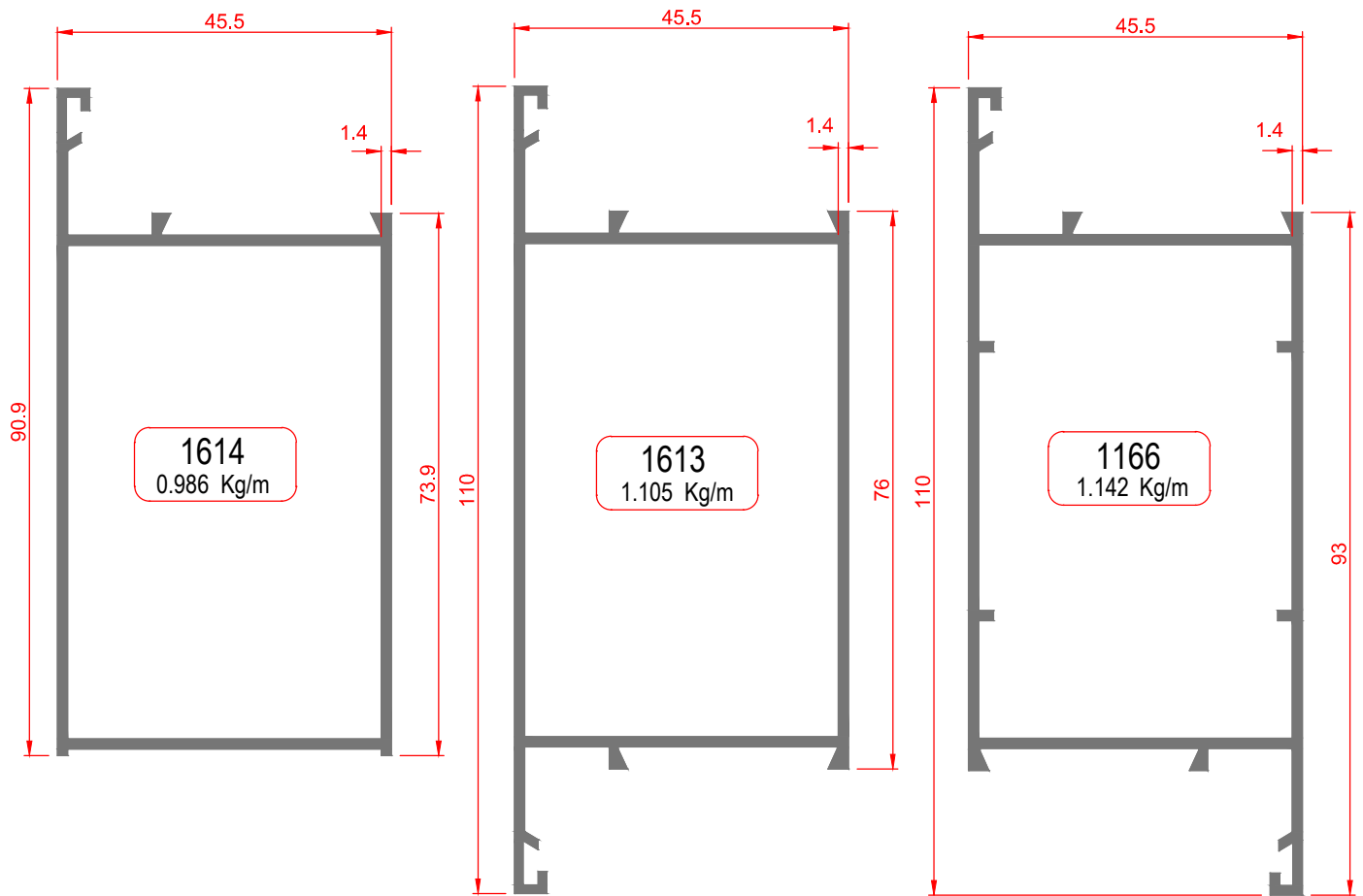
TISCHLEREI



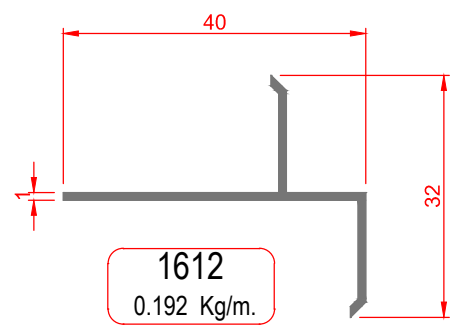
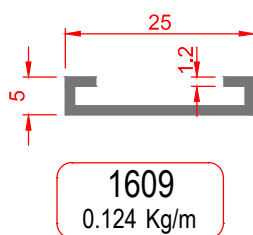
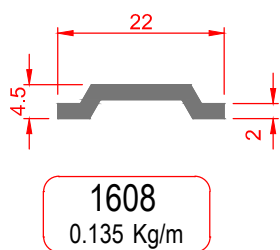
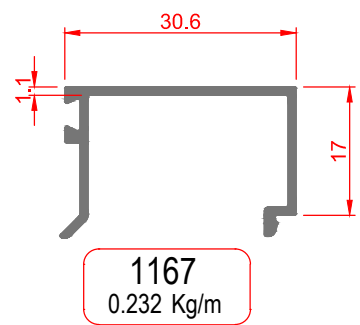
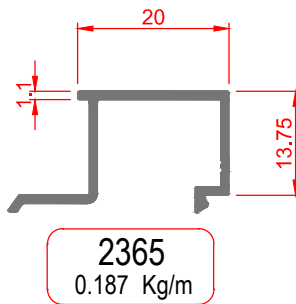
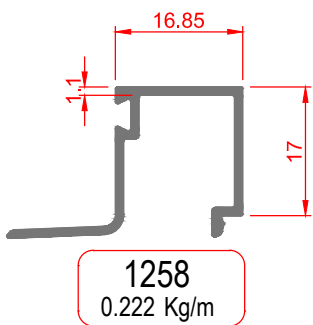
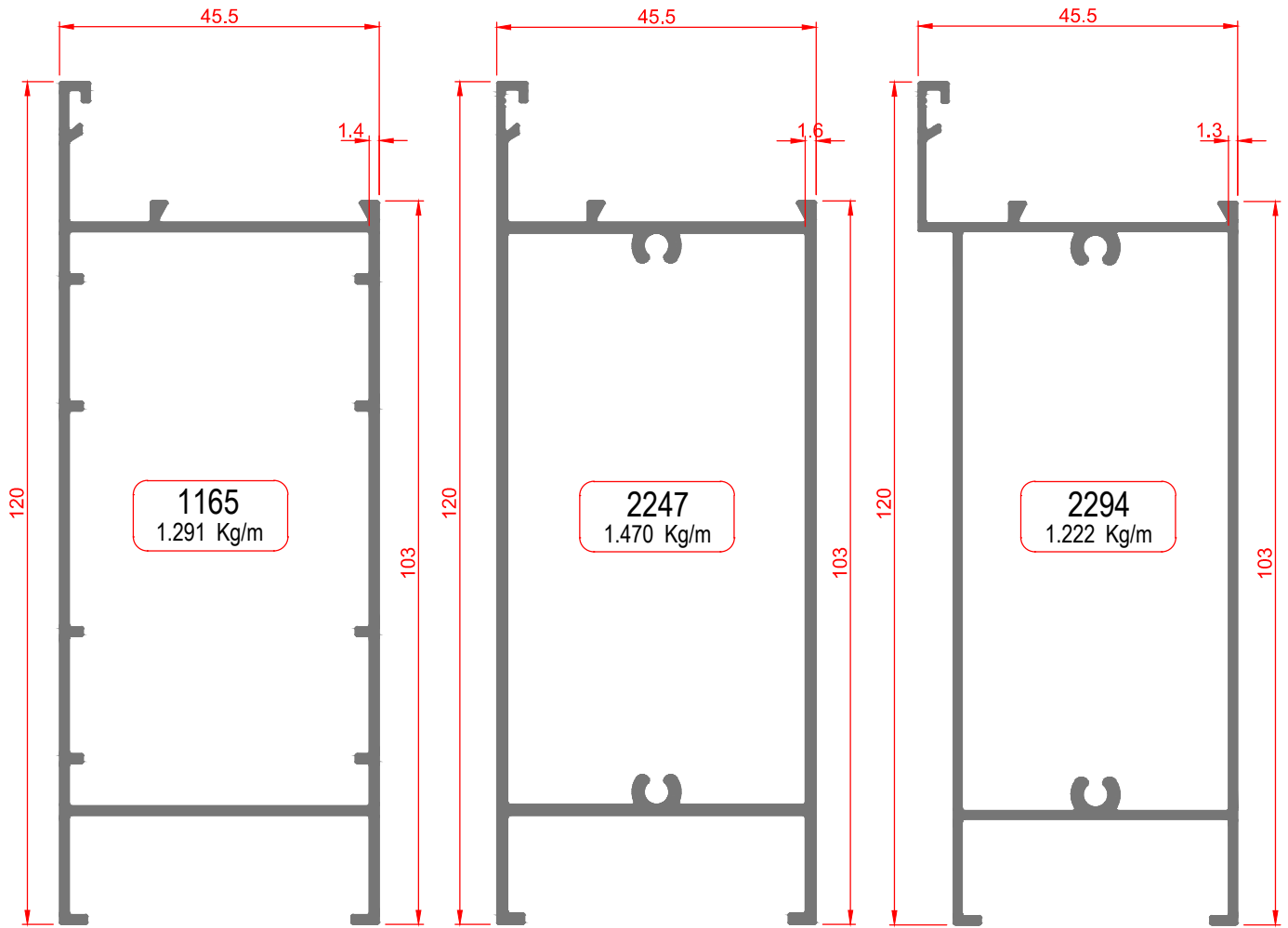
TISCHLEREI



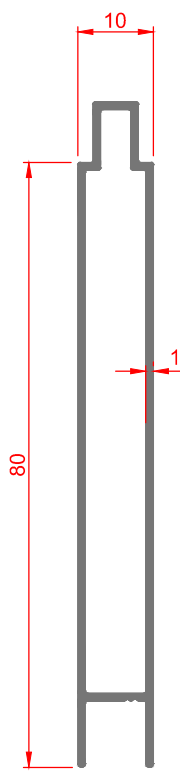
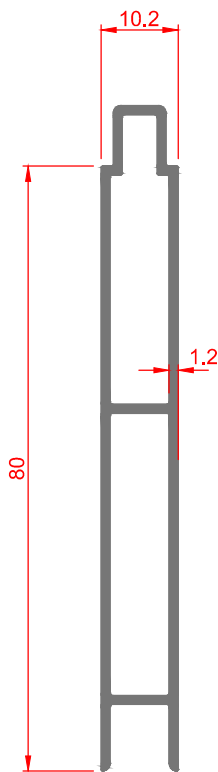
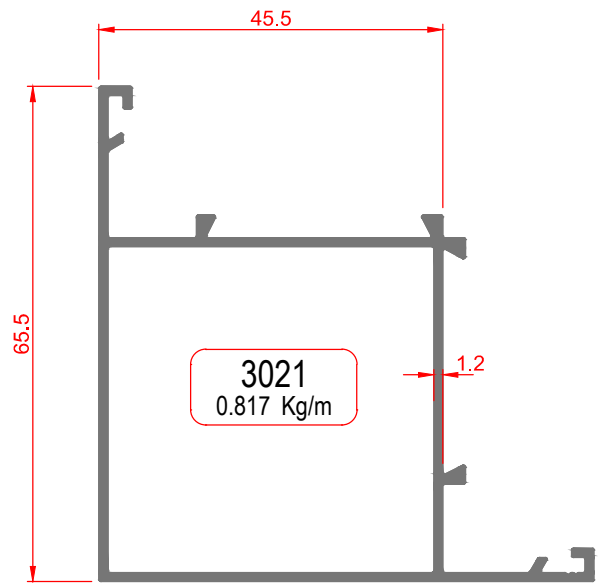
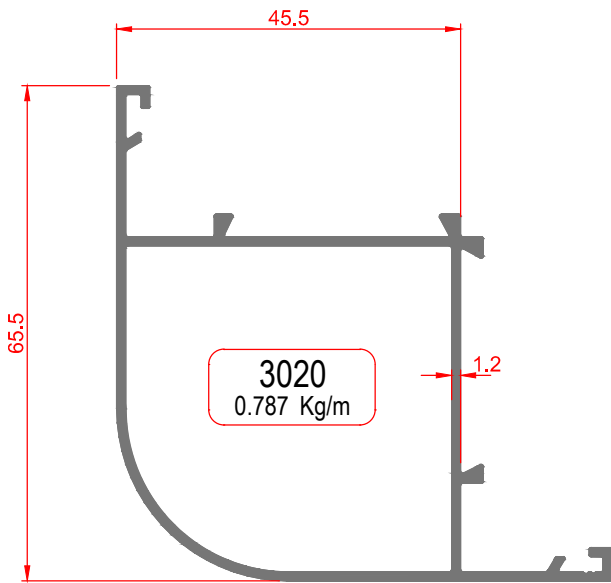
TISCHLEREI



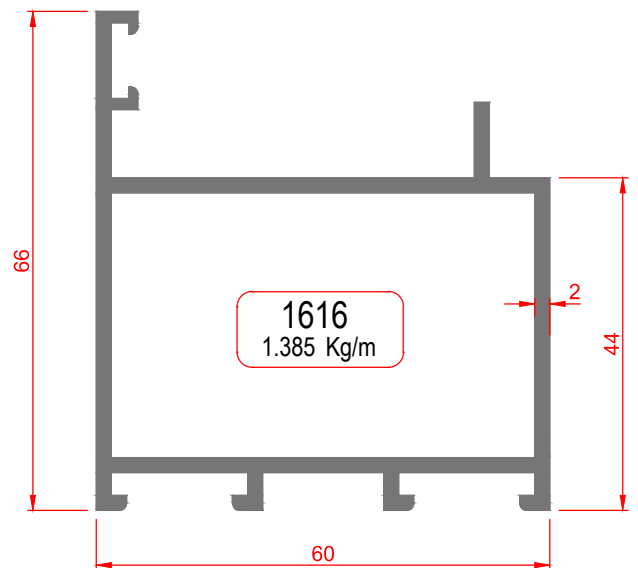
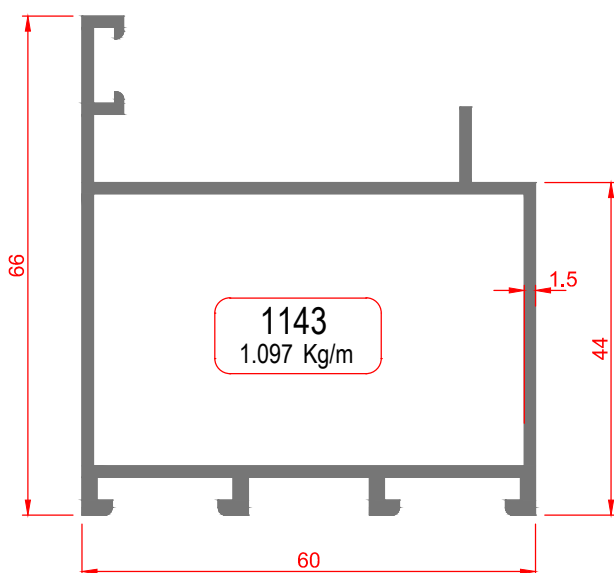
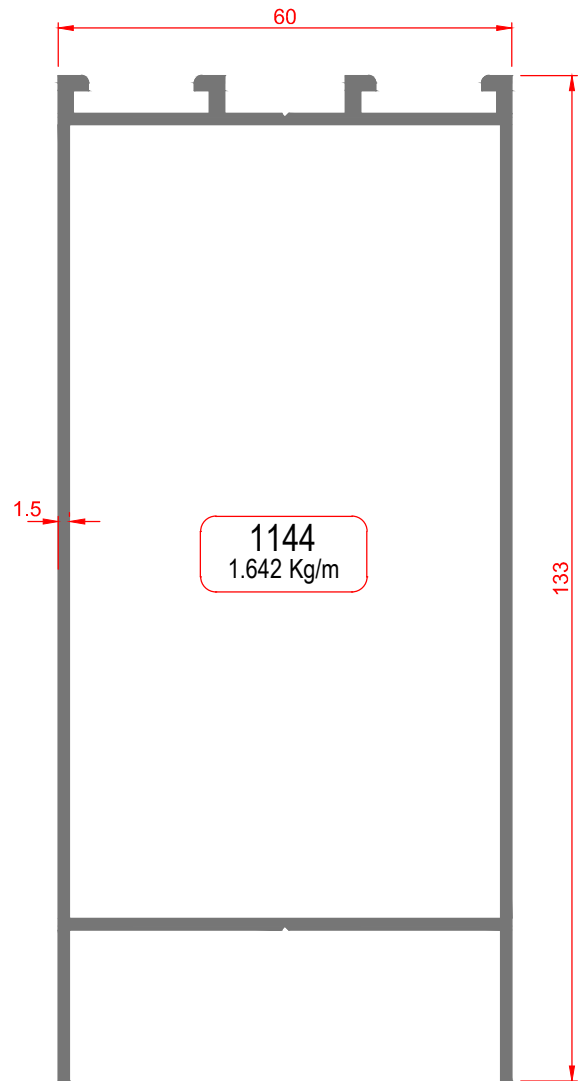
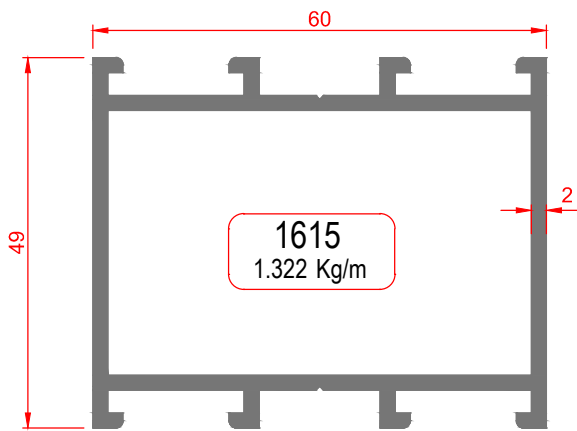
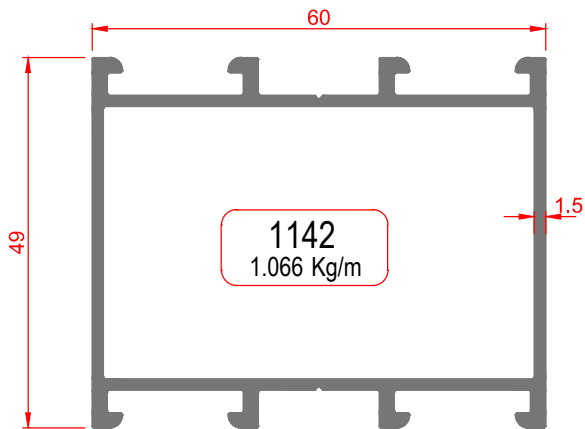
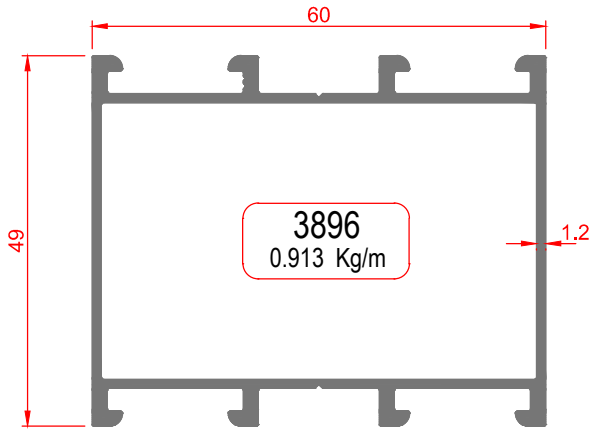
TISCHLEREI



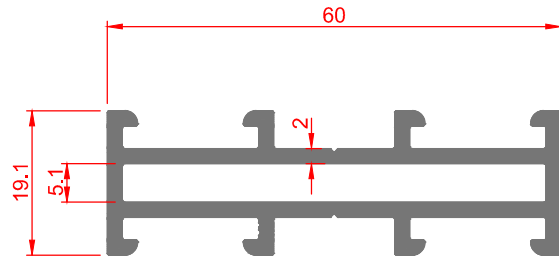
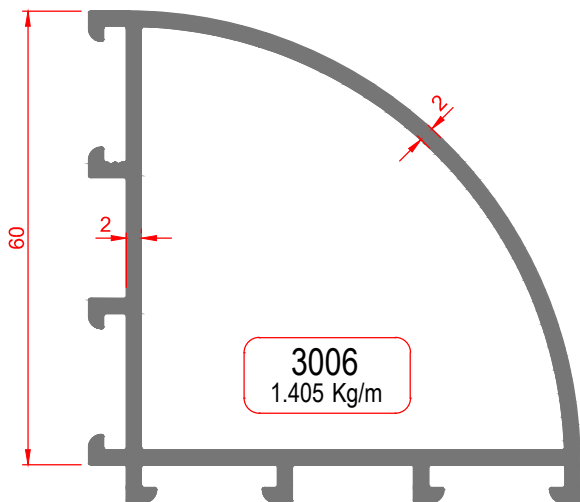
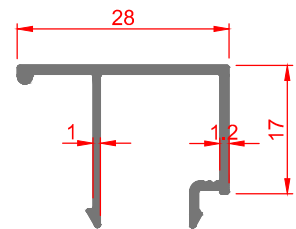
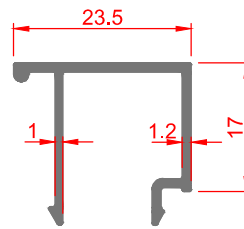
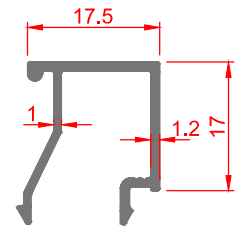
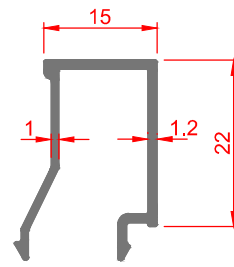
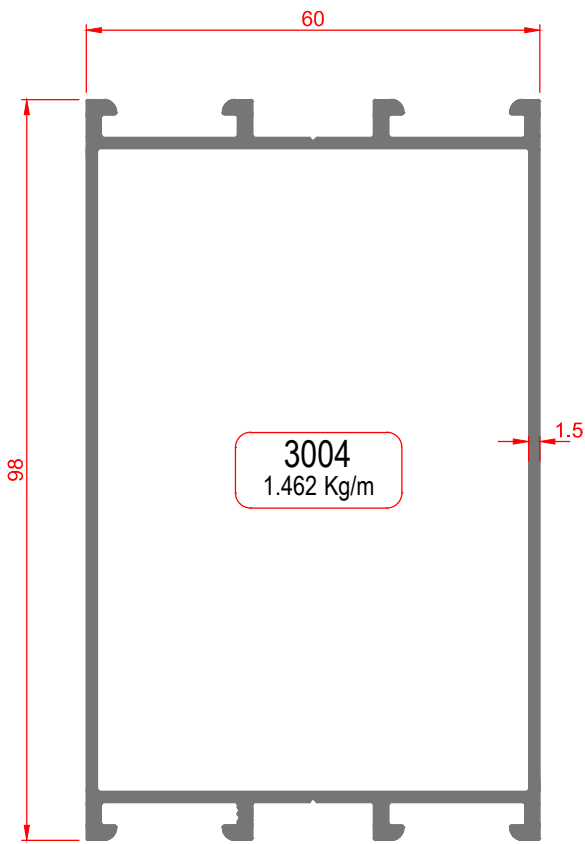
TISCHLEREI



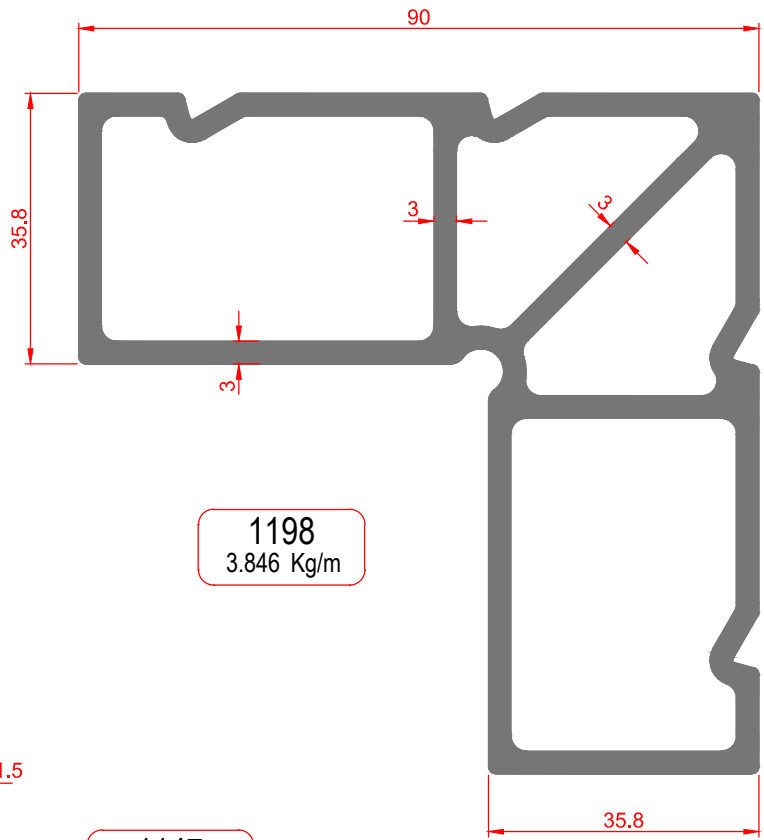
TISCHLEREI



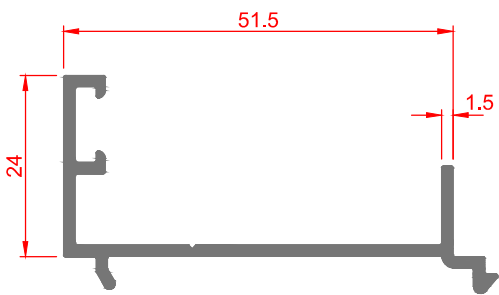
TISCHLEREI



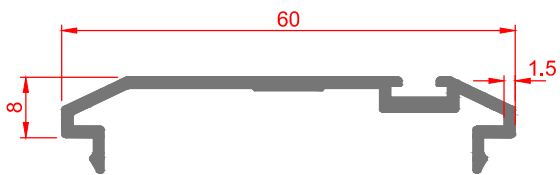
TISCHLEREI



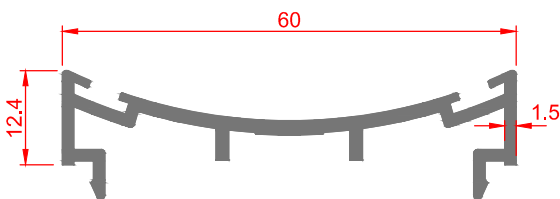
1198
3.846 Kg/m



1147
0.443 Kg/m

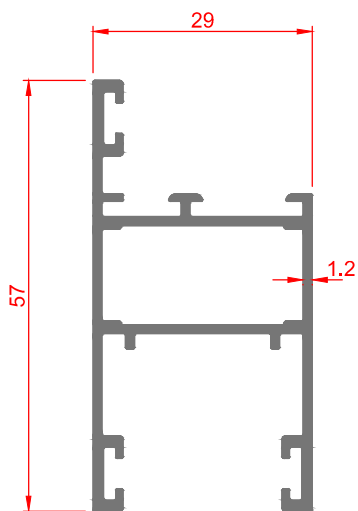


1617
0.375 Kg/m

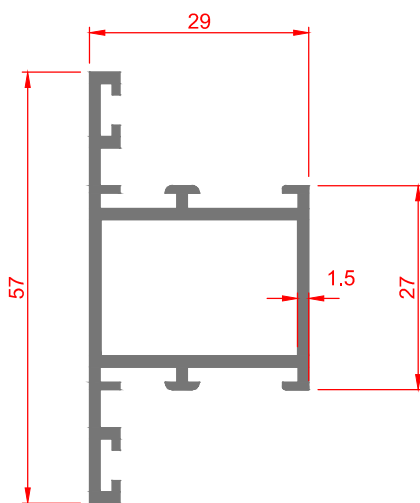


1618
0.507 Kg/m

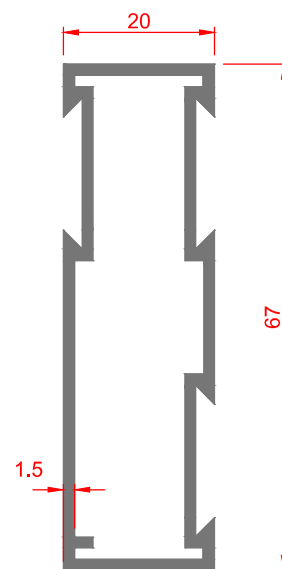
SCHIEBESYSTEME



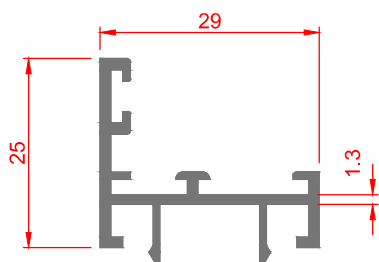
1619
0.652 Kg/m



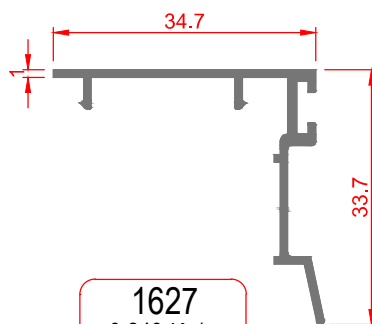
1620
0.660 Kg/m



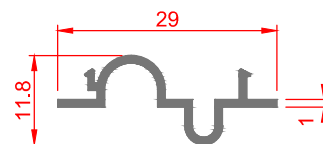
1621
0.778 Kg/m



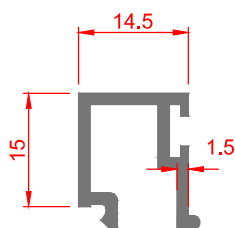
1622
0.334 Kg/m



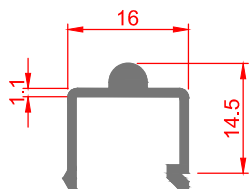
1627
0.249 Kg/m



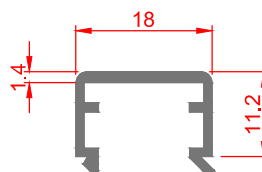
1628
0.141 Kg/m



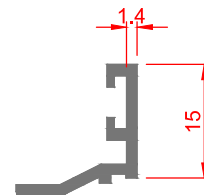
1626
0.220 Kg/m



1624
0.166 Kg/m

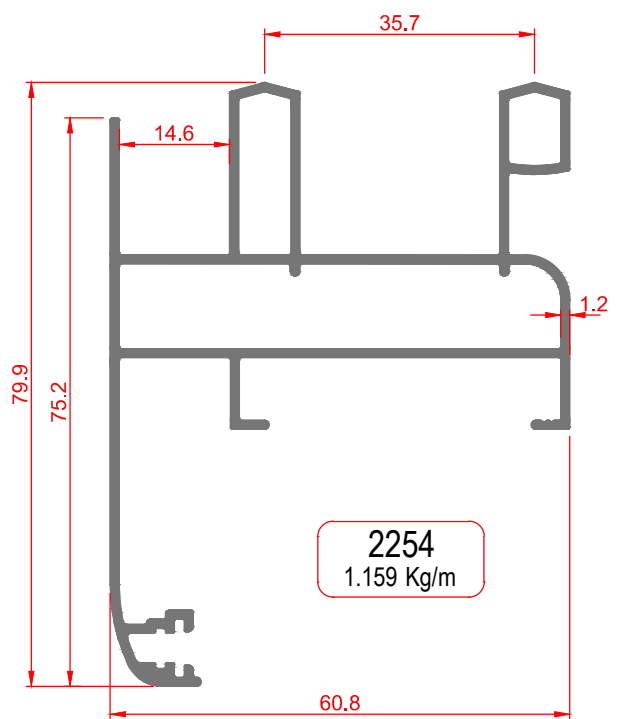
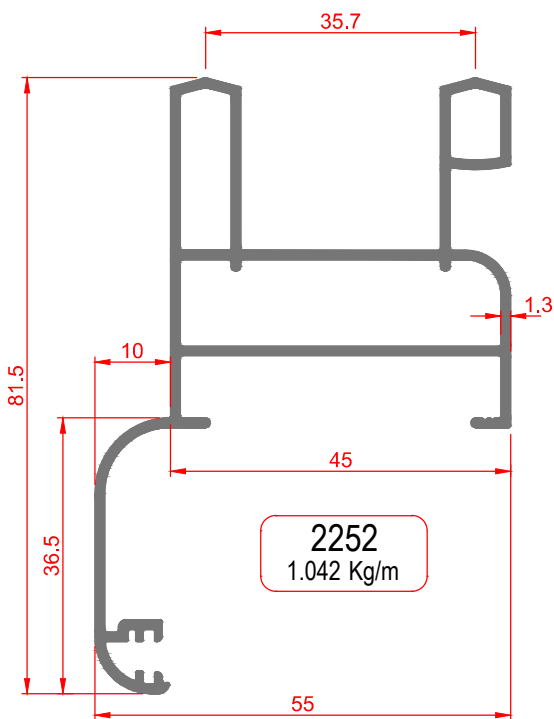
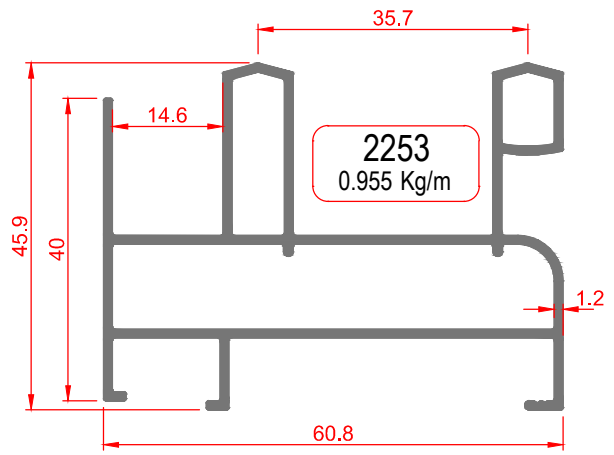
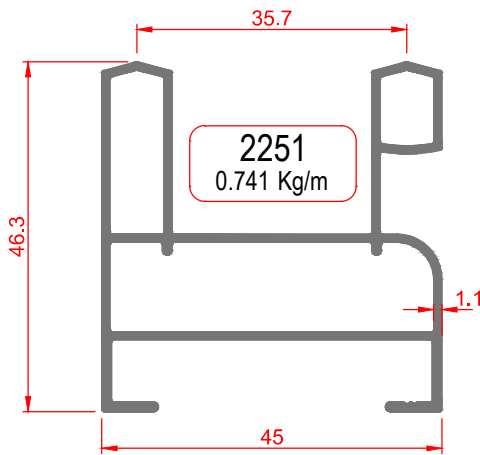
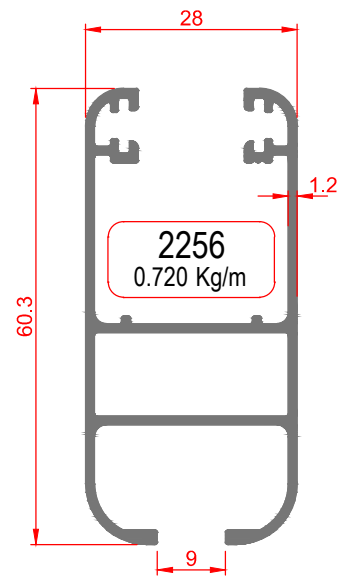
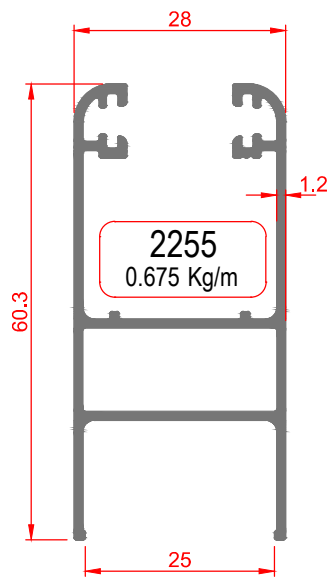
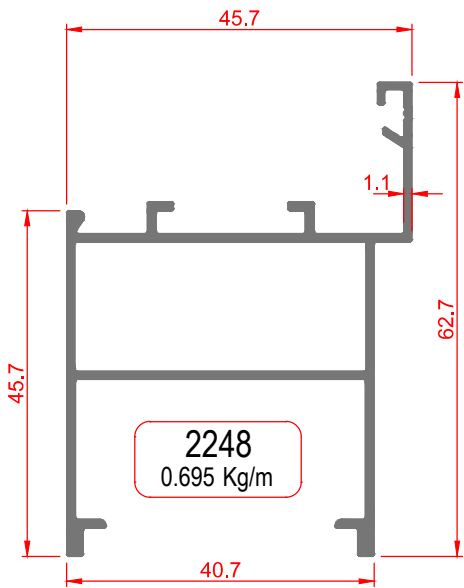


1623
0.165 Kg/m

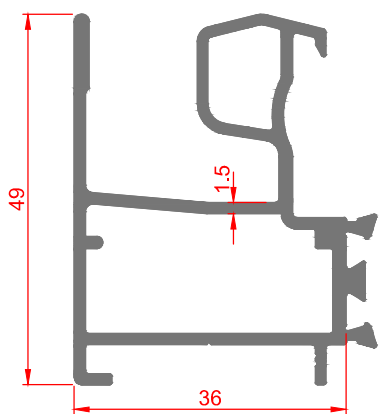
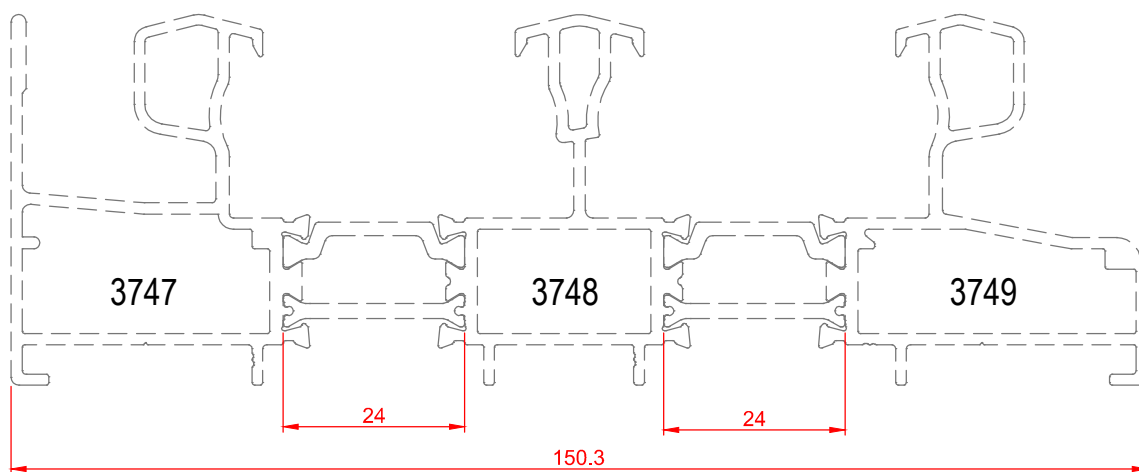


1625
0.152 Kg/m

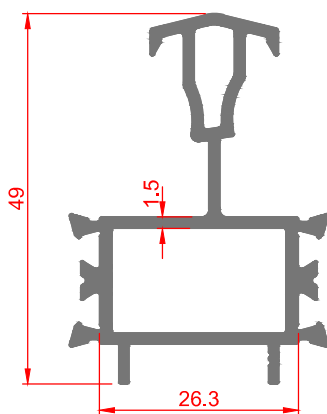
SCHIEBESYSTEME



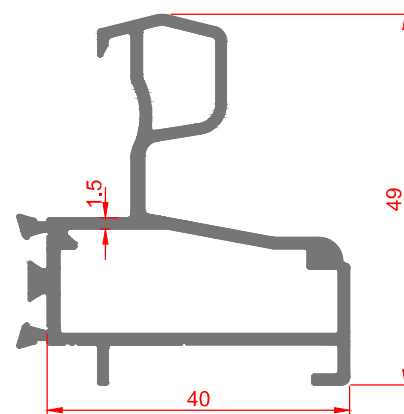
SCHIEBESYSTEME



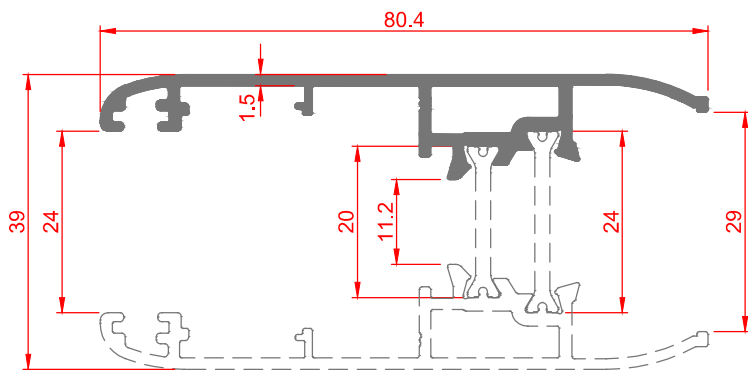
3747
0.941 Kg/m



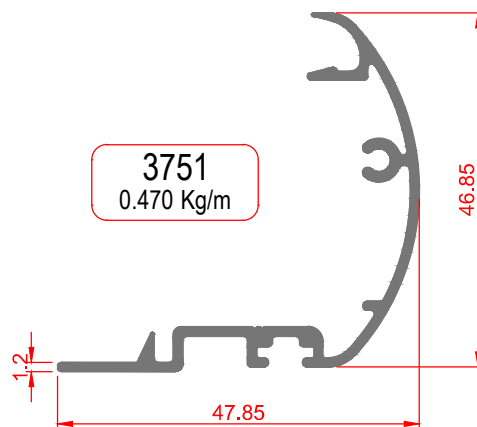
3748
0.773 Kg/m



3749
0.845 Kg/m

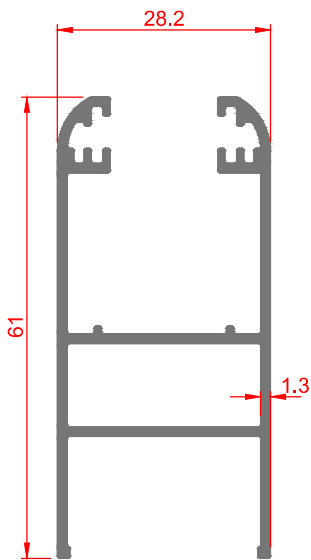


3750
0.616 Kg/m

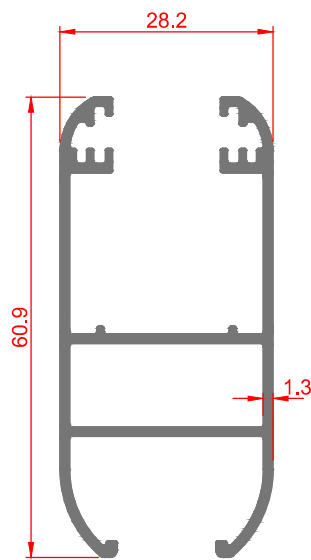


3751
0.470 Kg/m

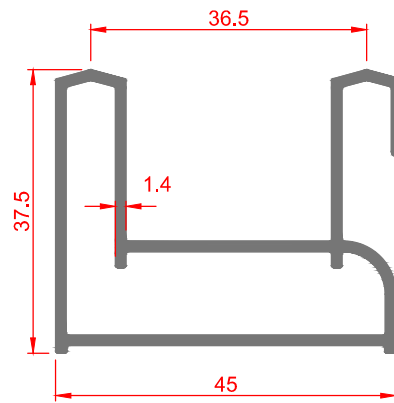
SCHIEBESYSTEME



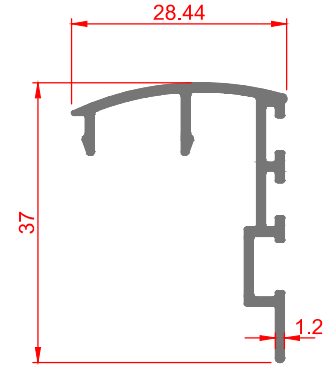
1119
0.729 Kg/m



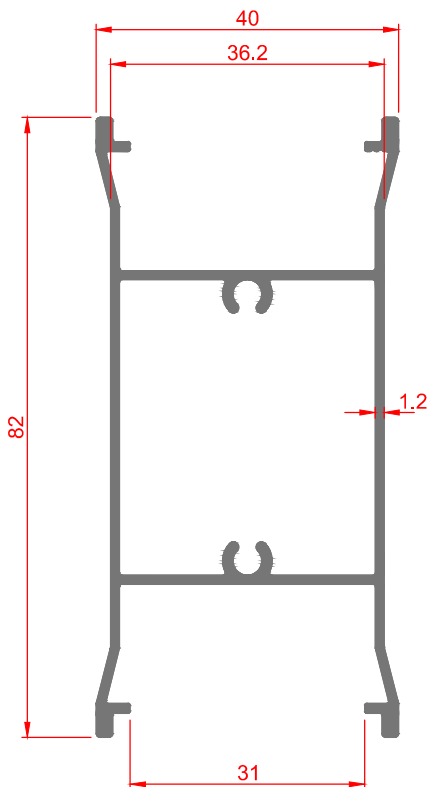
1120
0.751 Kg/m



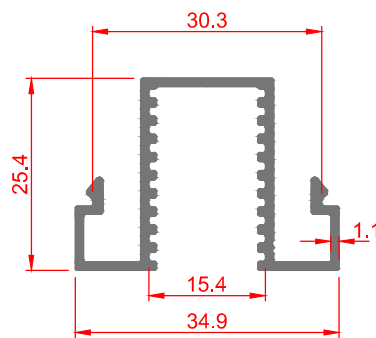
1118
0.748 Kg/m



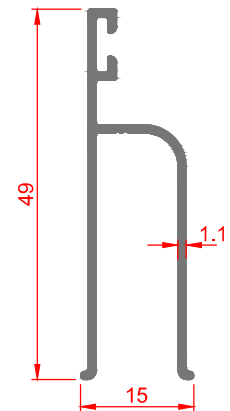
1121
0.315 Kg/m



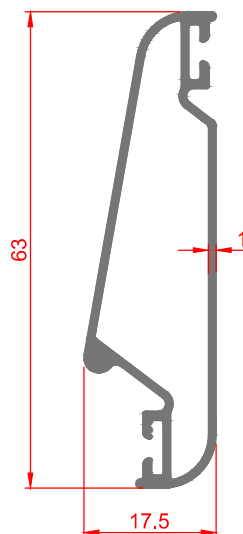
2258
0.906 Kg/m



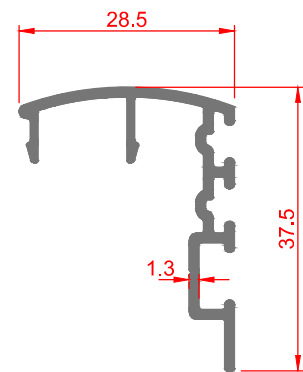
2250
0.406 Kg/m



2249
0.303 Kg/m

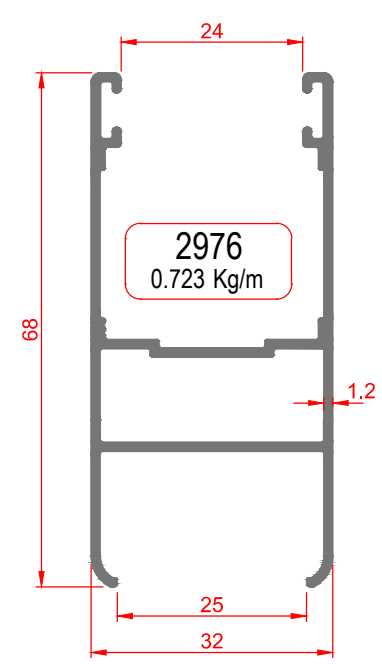
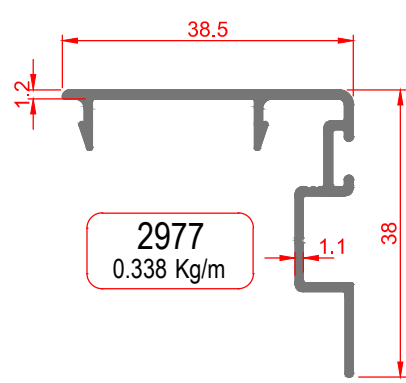
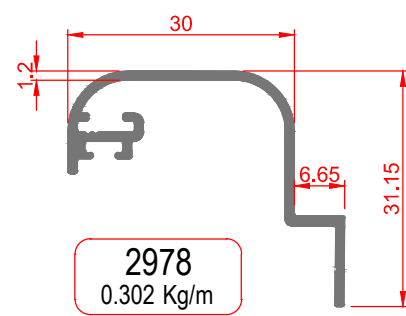
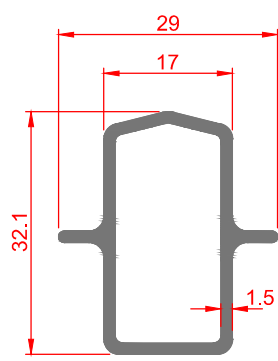
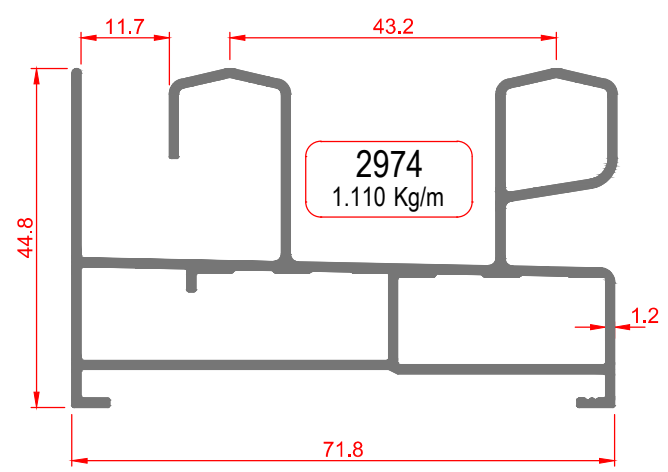
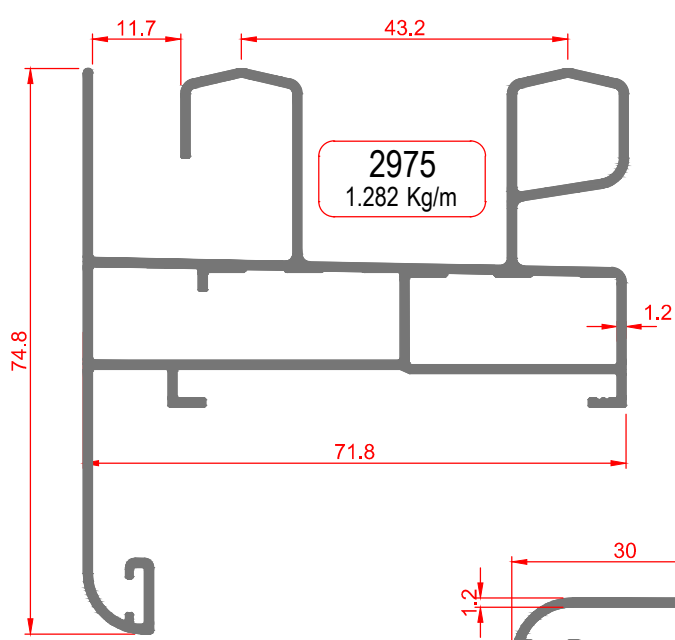
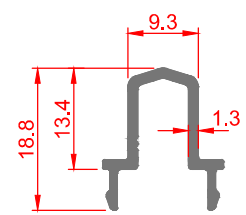
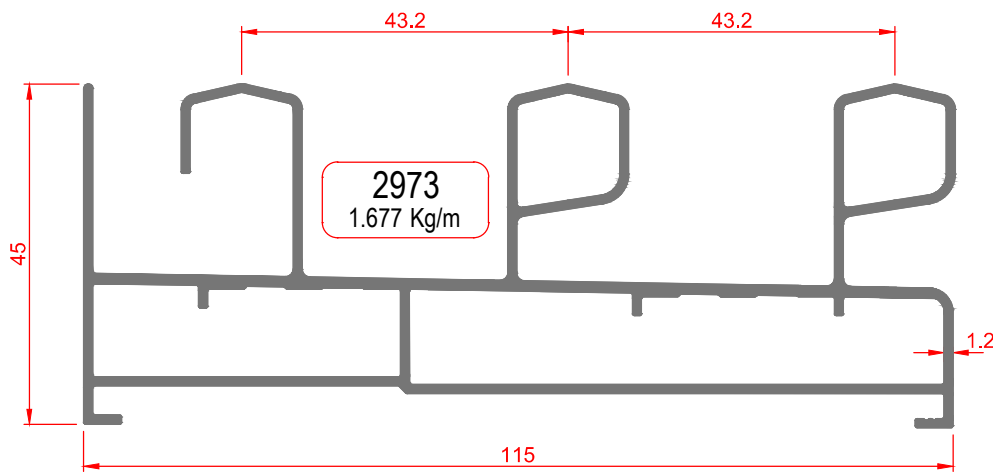


2259
0.477 Kg/m

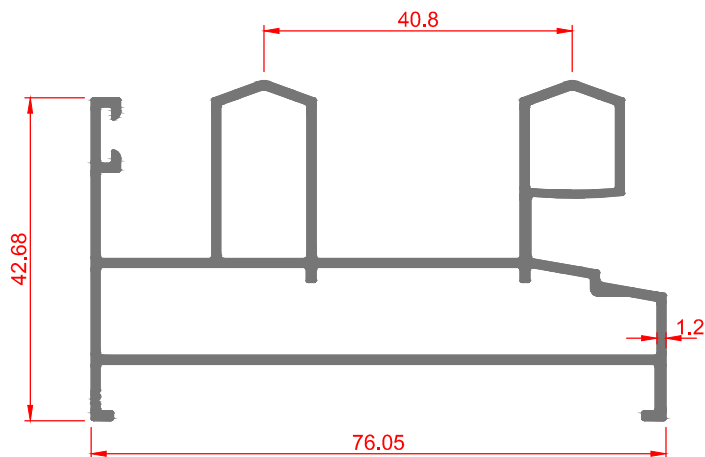


2257
0.345 Kg/m

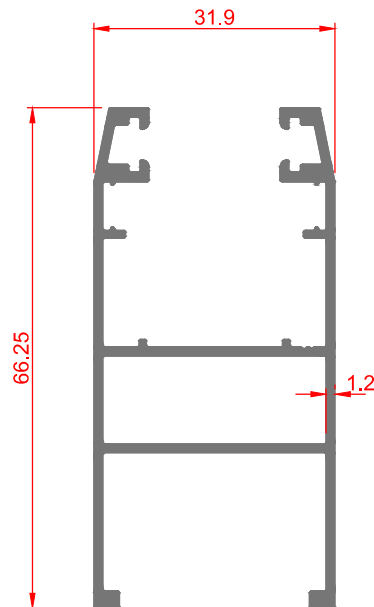
SCHIEBESYSTEME



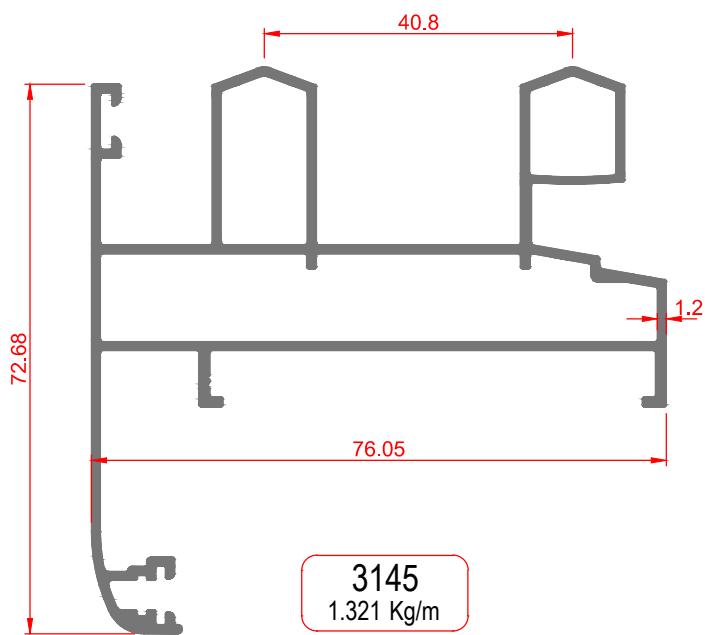
SCHIEBESYSTEME



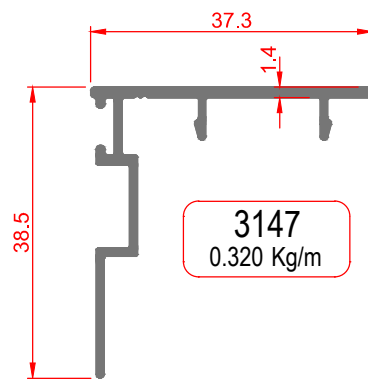
3144
1.105 Kg/m



3146
0.788 Kg/m

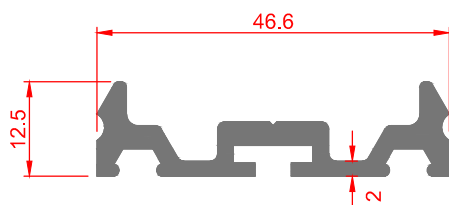
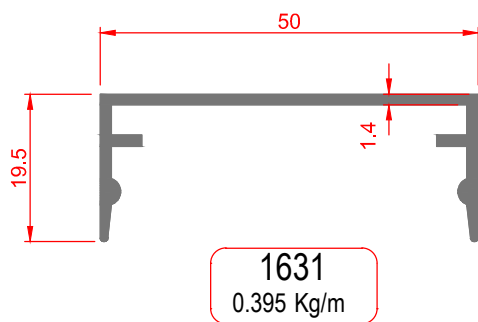
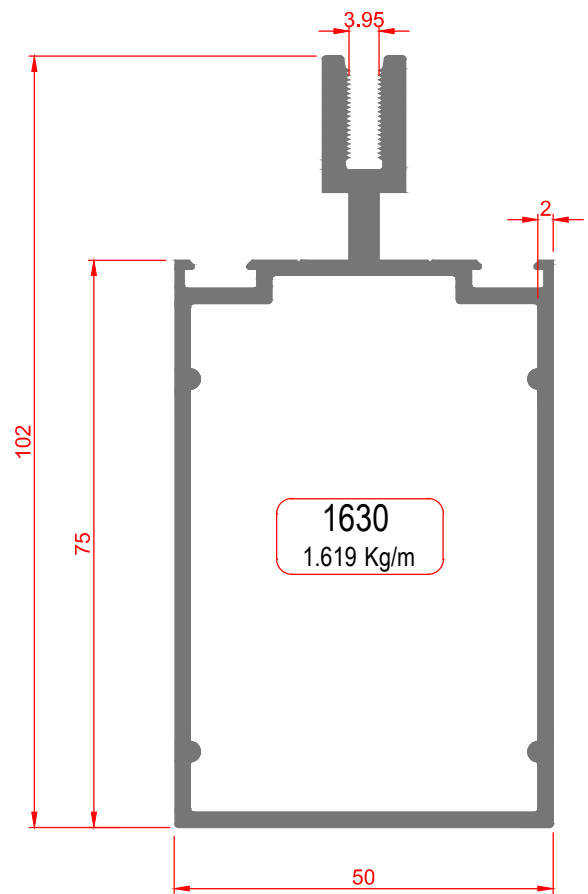
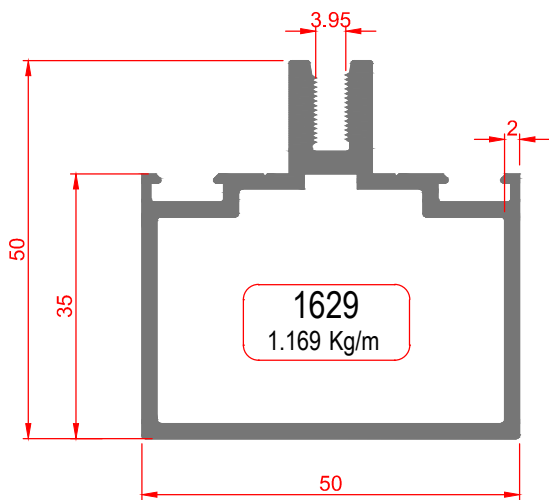


3145
1.321 Kg/m

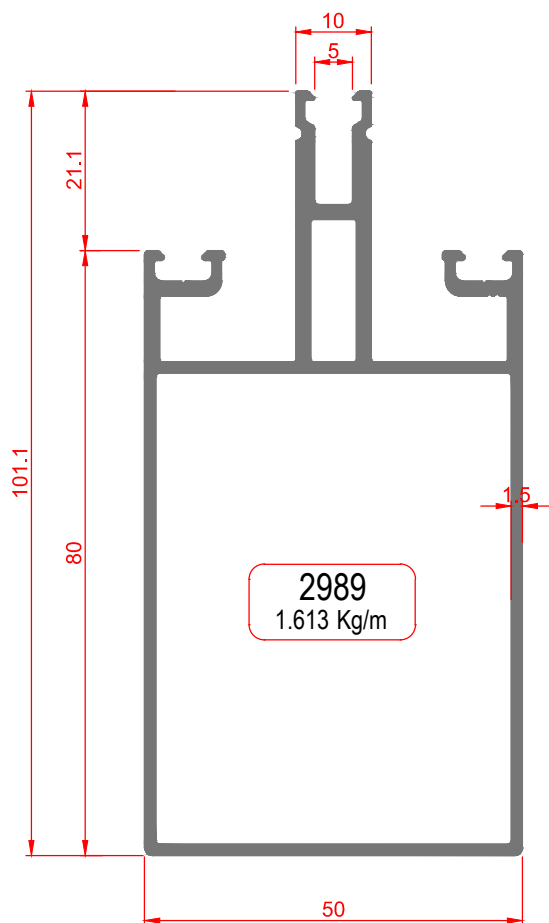
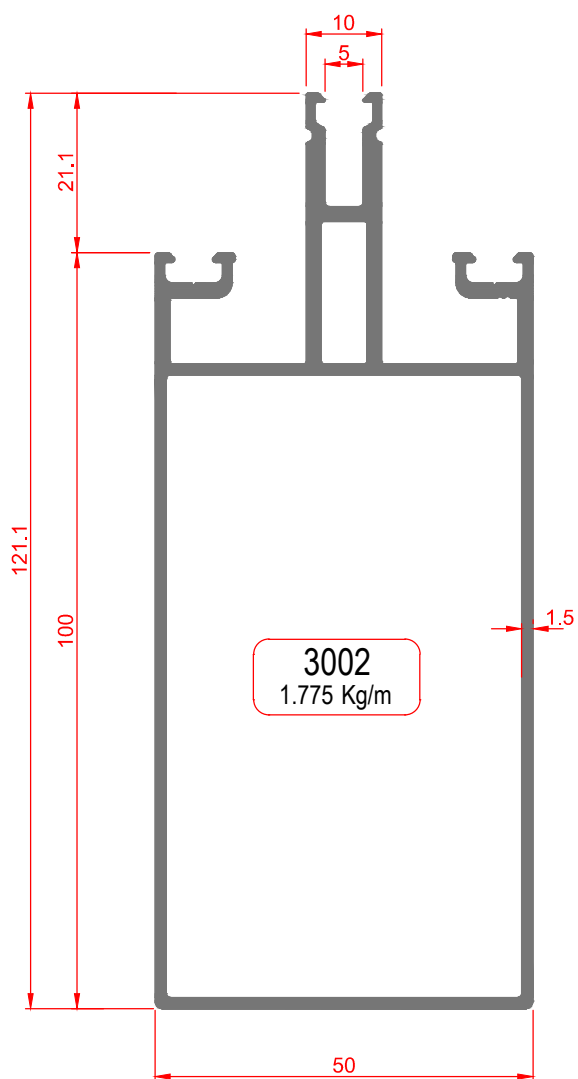
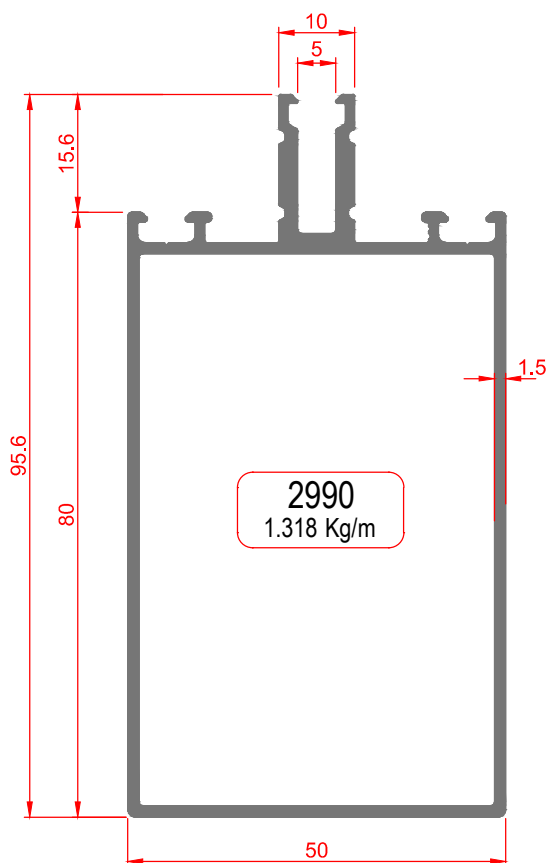
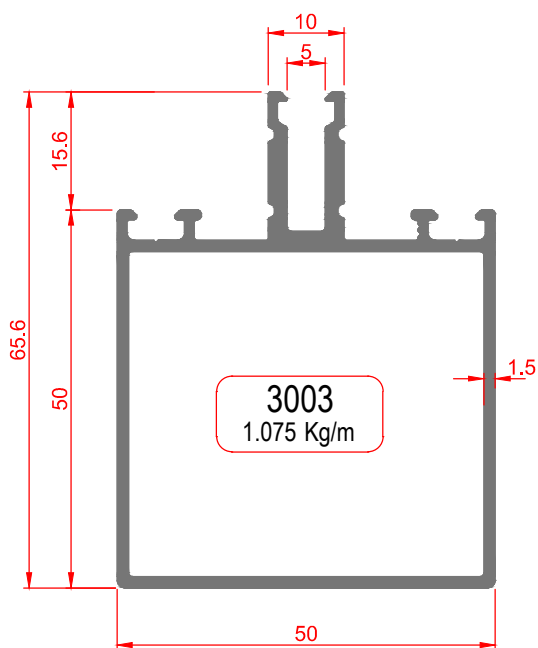


3147
0.320 Kg/m

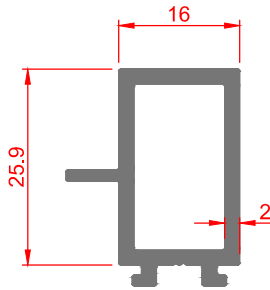
FASSADENSYSTEME - 1



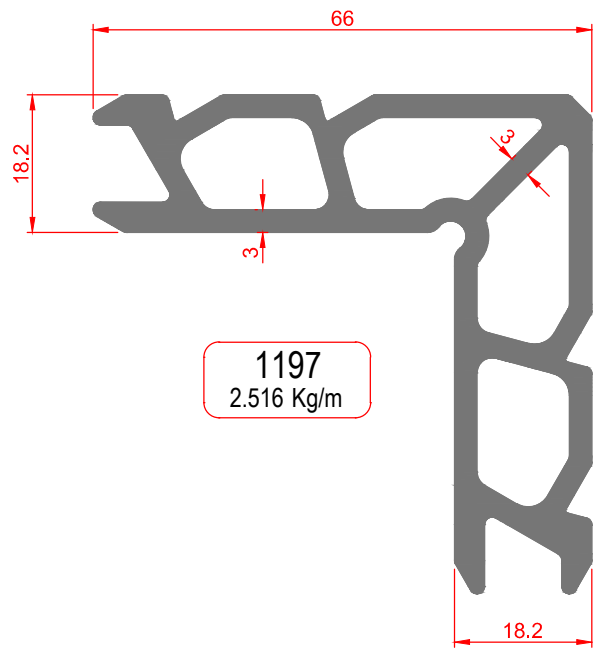
FASSADENSYSTEME - 2



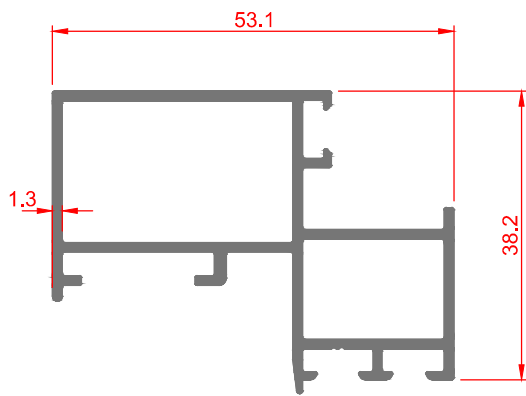
FASSADENSYSTEME - 2



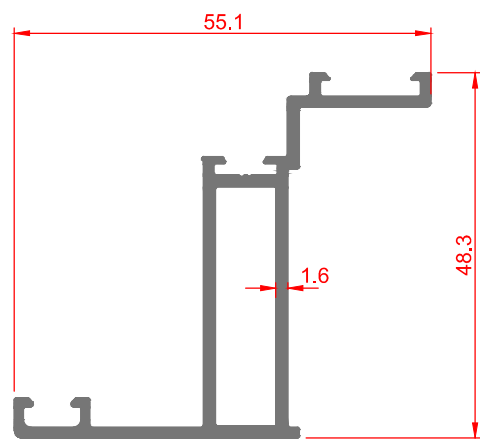
3131
0.476 Kg/m



1197
2.516 Kg/m

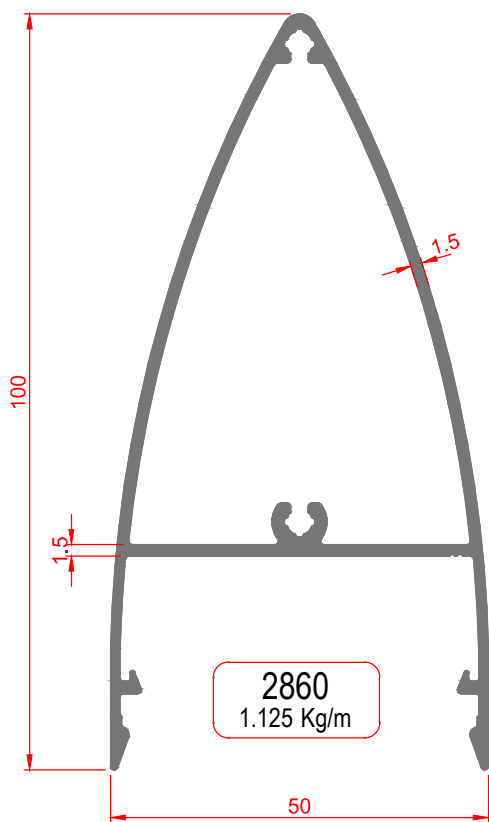


3129
0.760 Kg/m

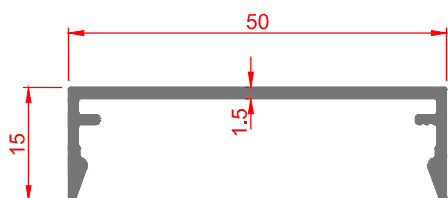


3130
0.664 Kg/m

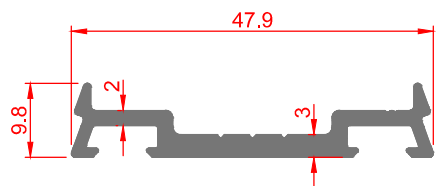
FASSADENSYSTEME - 2



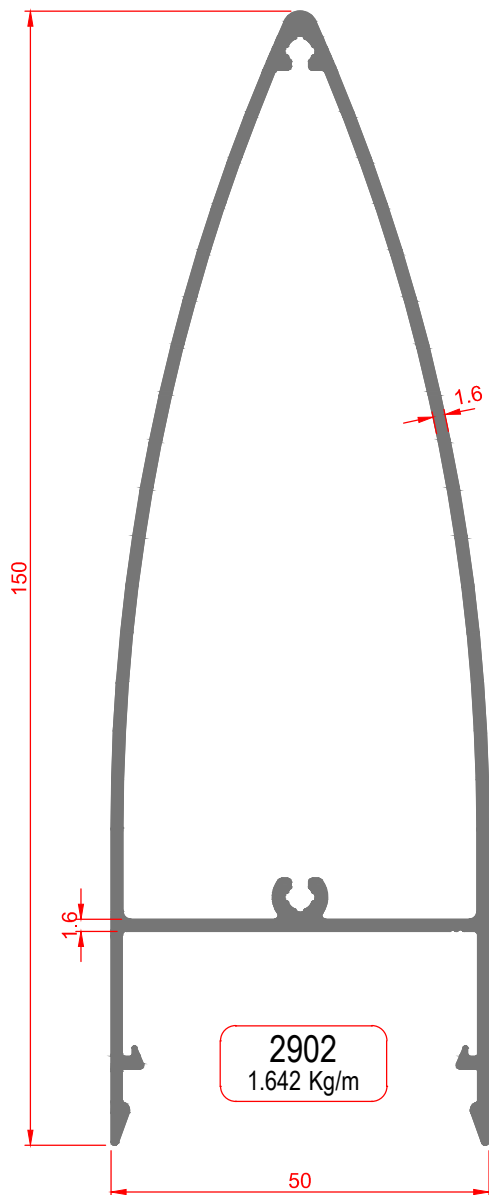
2860
1.125 Kg/m



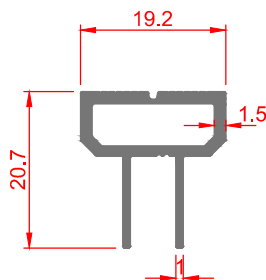
2960
0.332 Kg/m



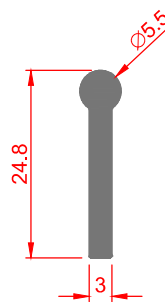
2861
0.430 Kg/m



2902
1.642 Kg/m

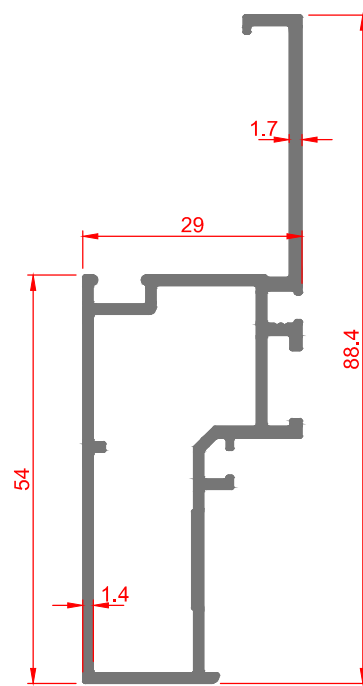
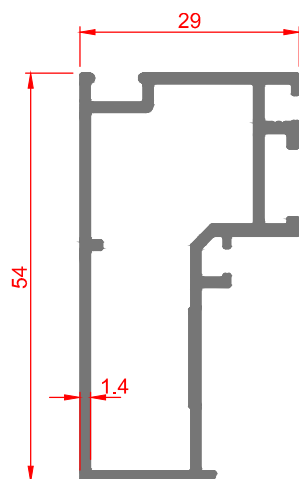
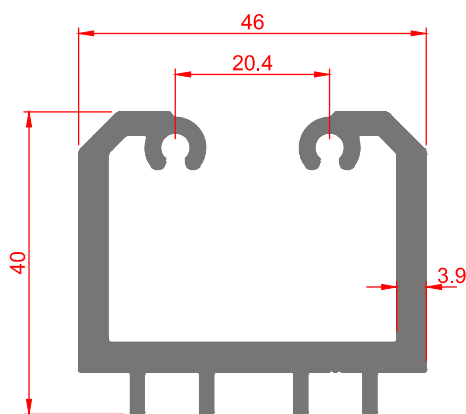
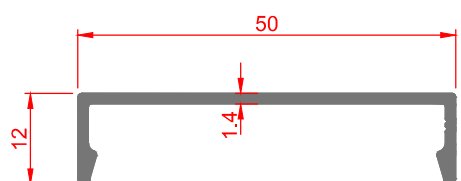
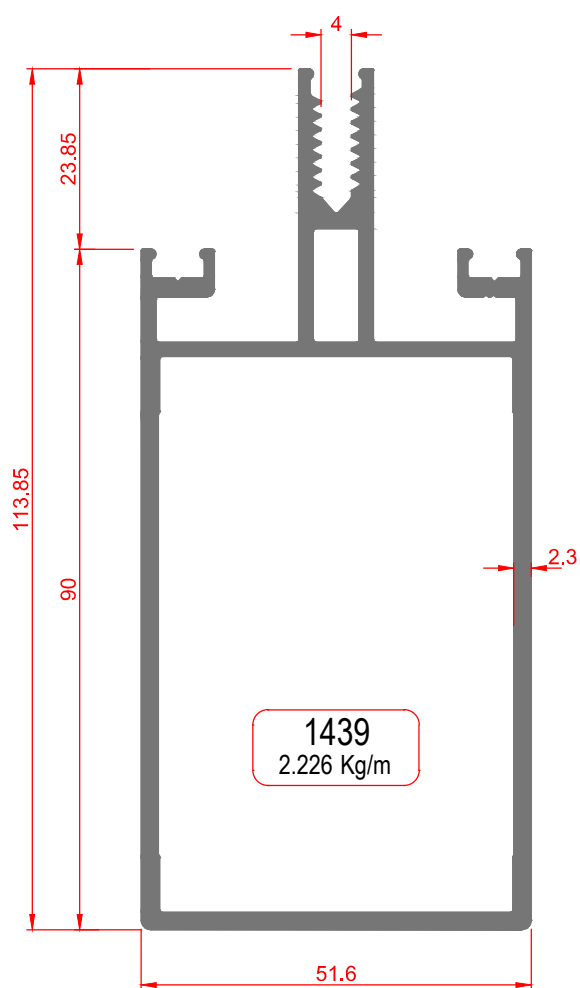
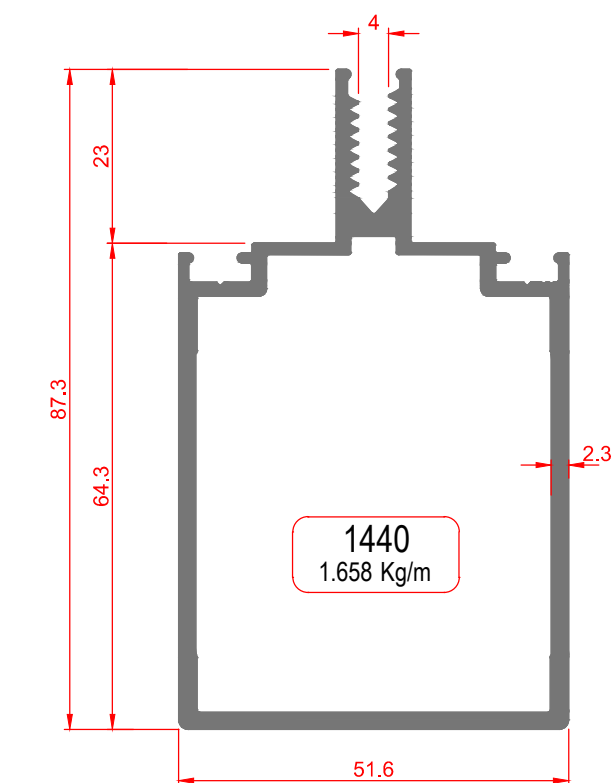


2967
0.251 Kg/m

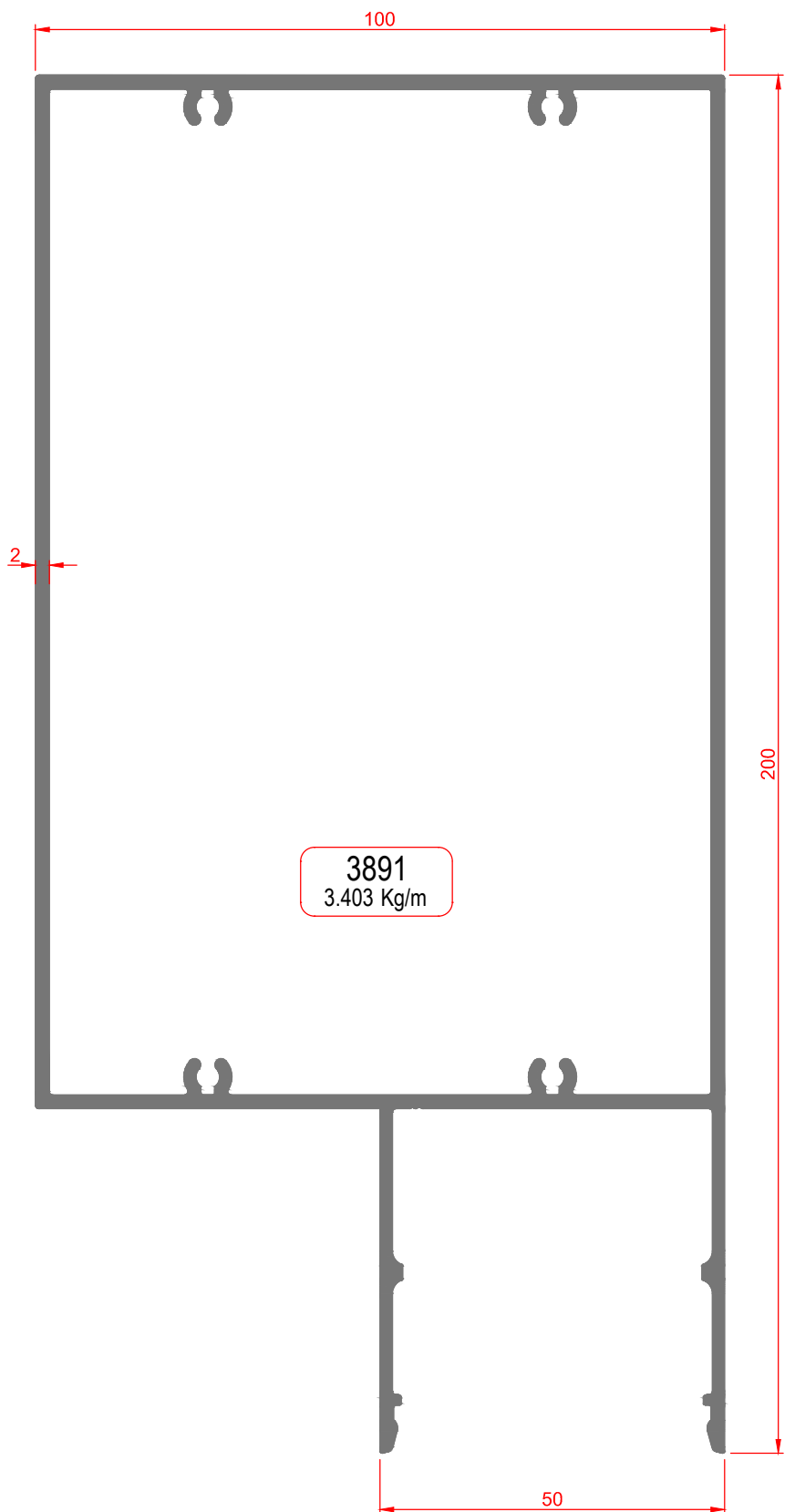
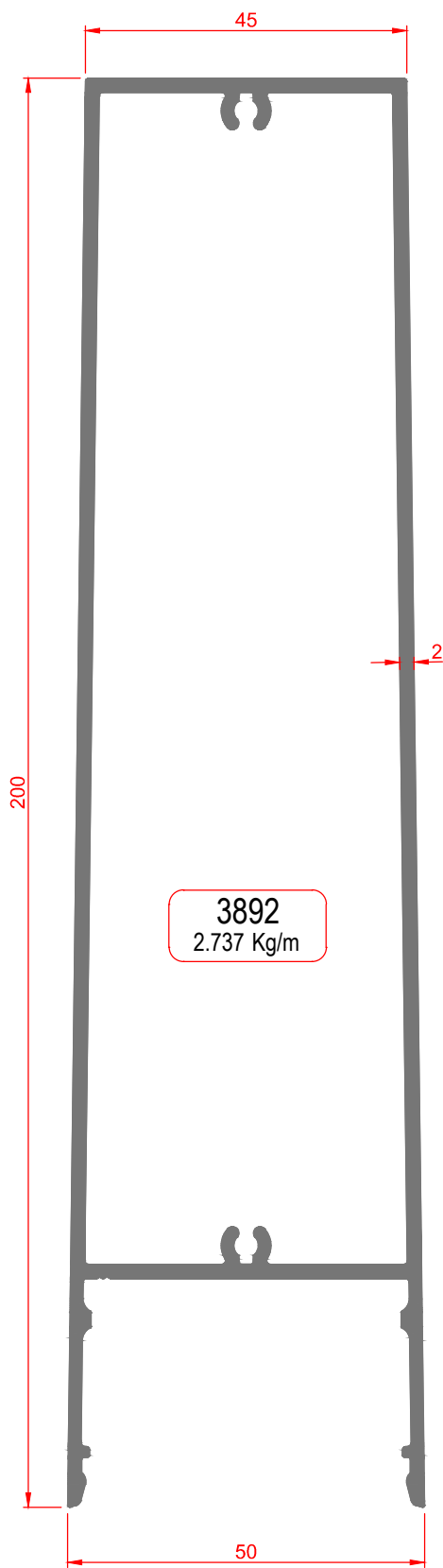


2992
0.222 Kg/m

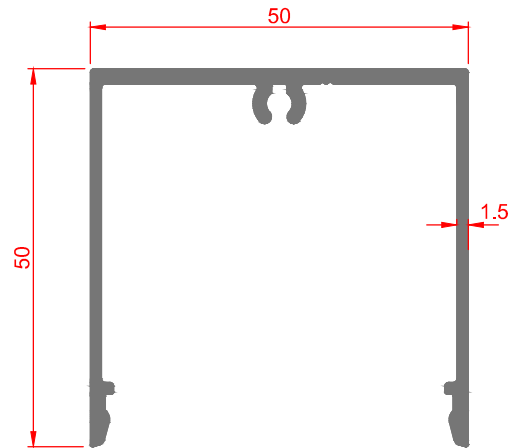
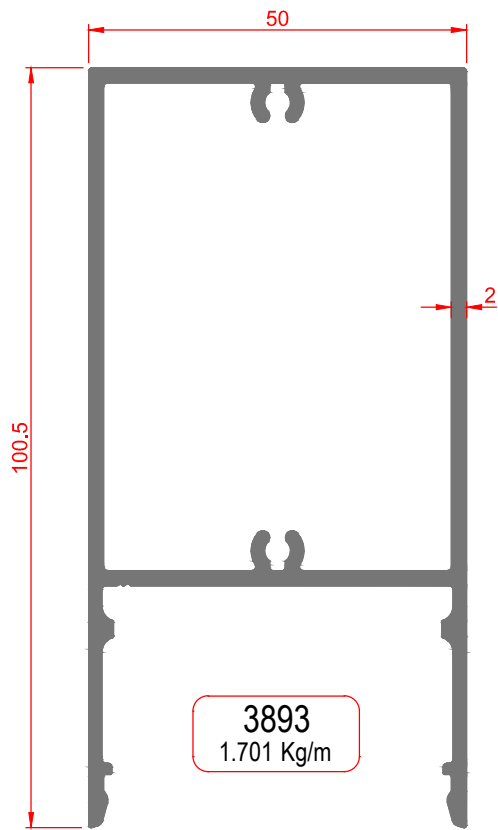
FASSADENSYSTEME - 3



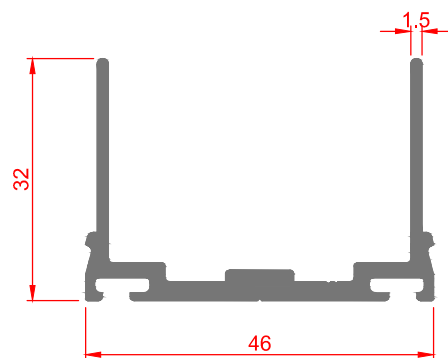
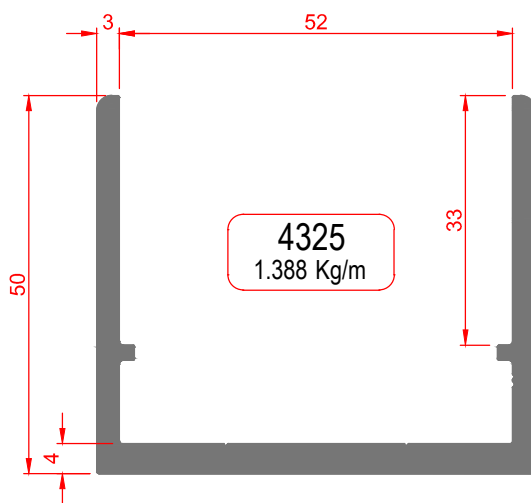
FASSADENSYSTEME



FASSADENSYSTEME

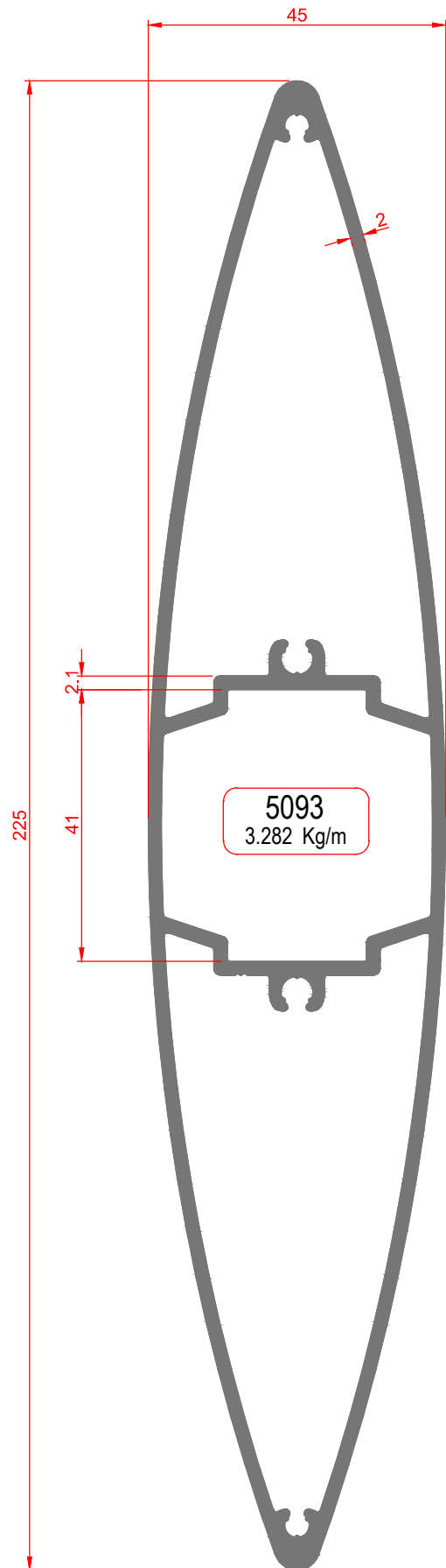
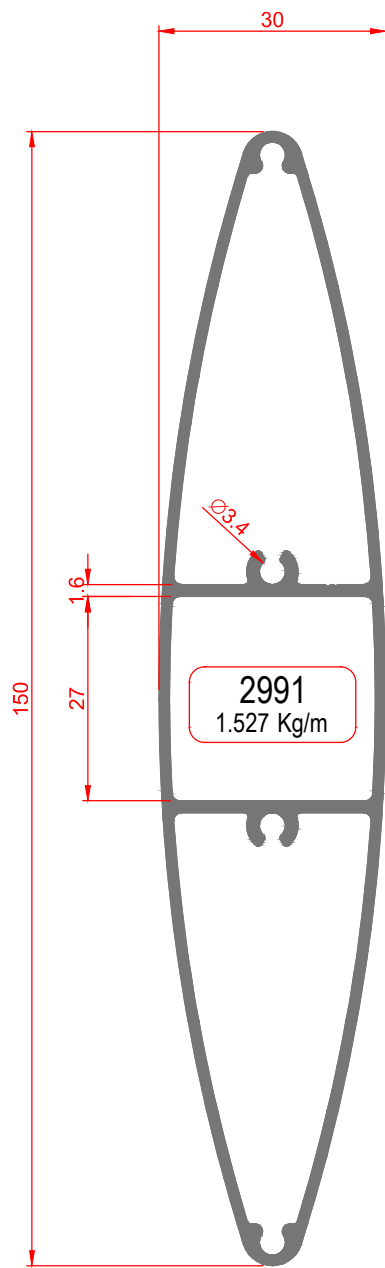


4278
0.747 Kg/m

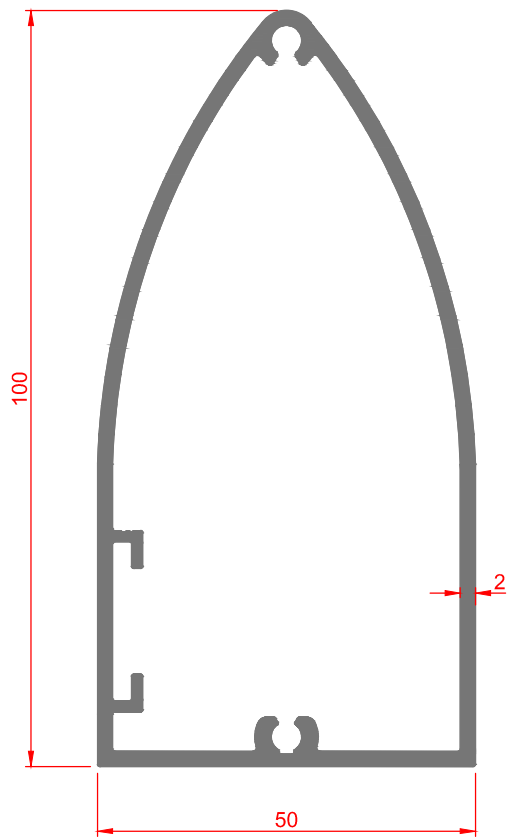


3887
0.629 Kg/m

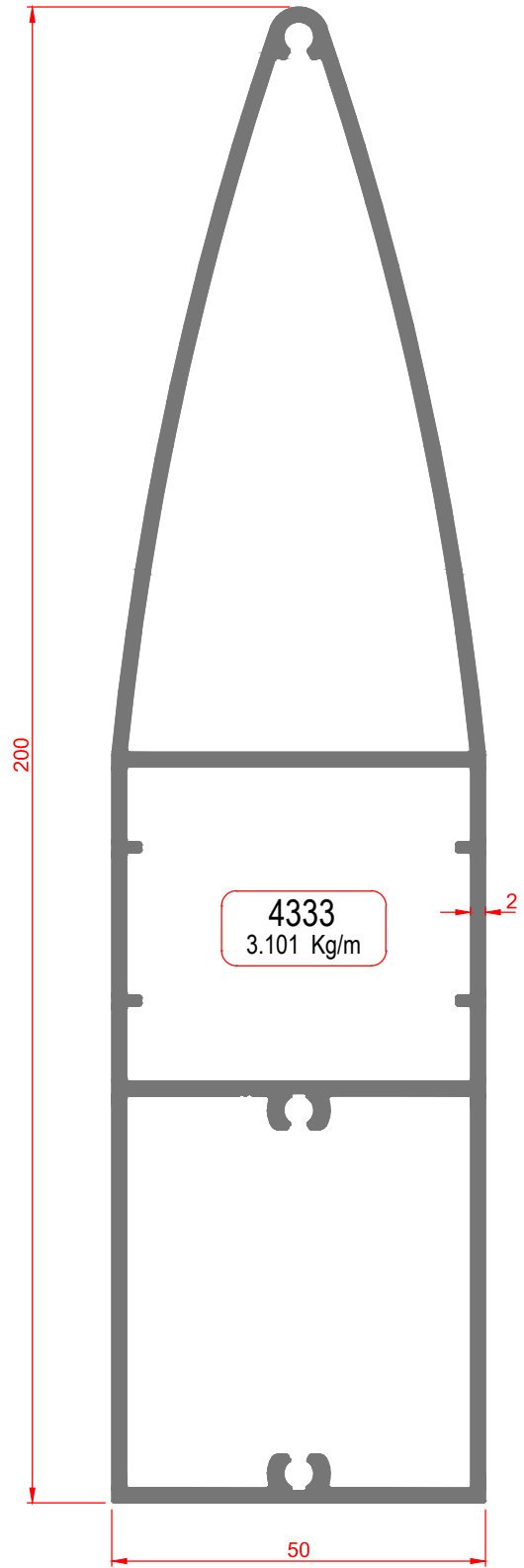
LAMELLE



LAMELLE

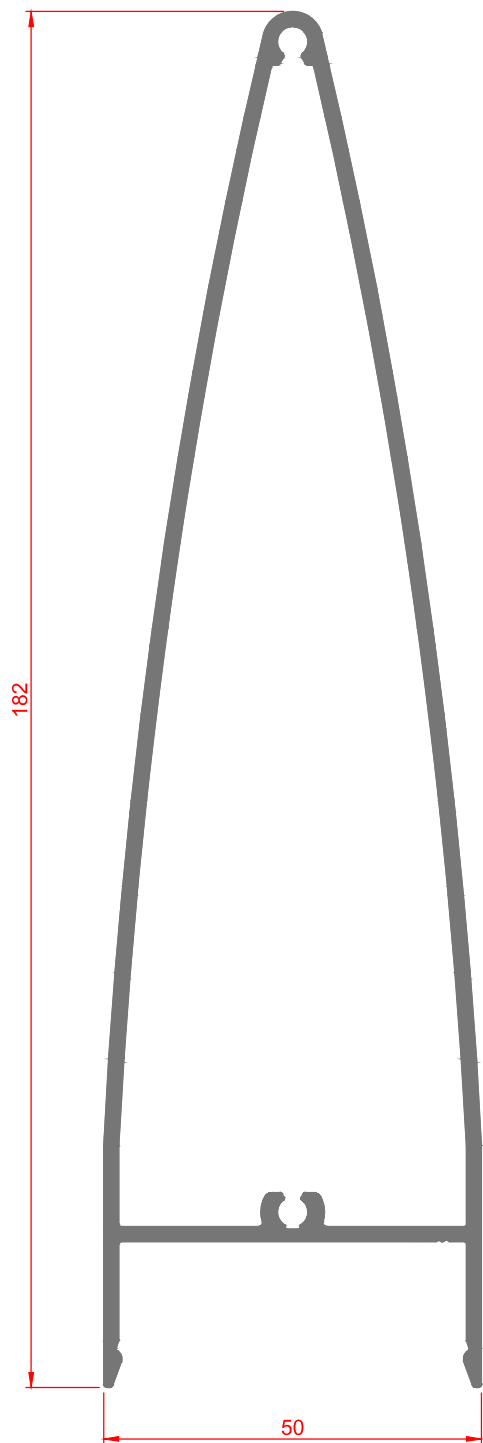


4332
1.535 Kg/m

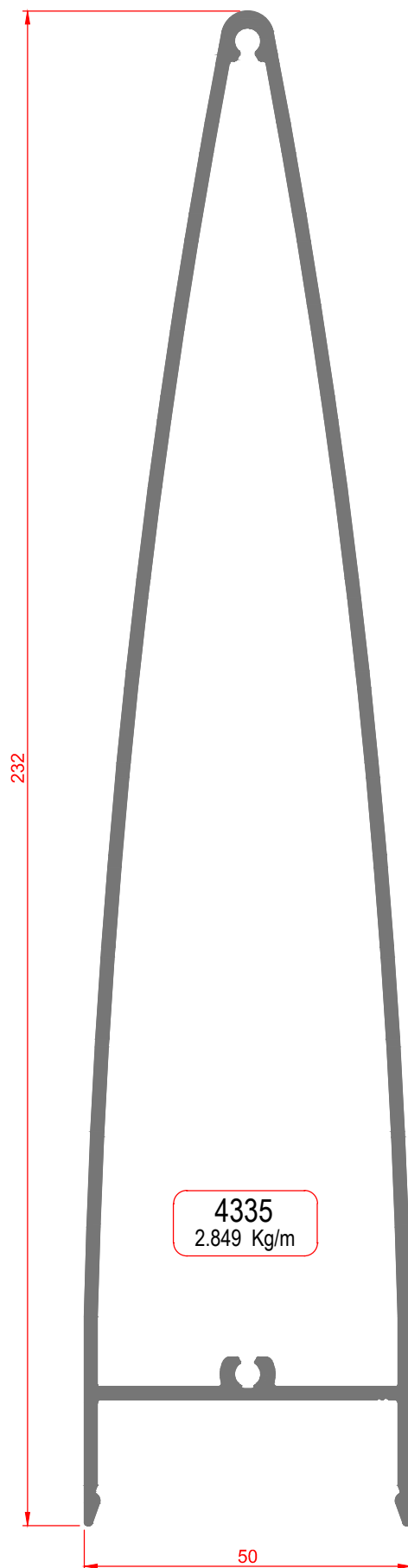


4333
3.101 Kg/m

LAMELLE

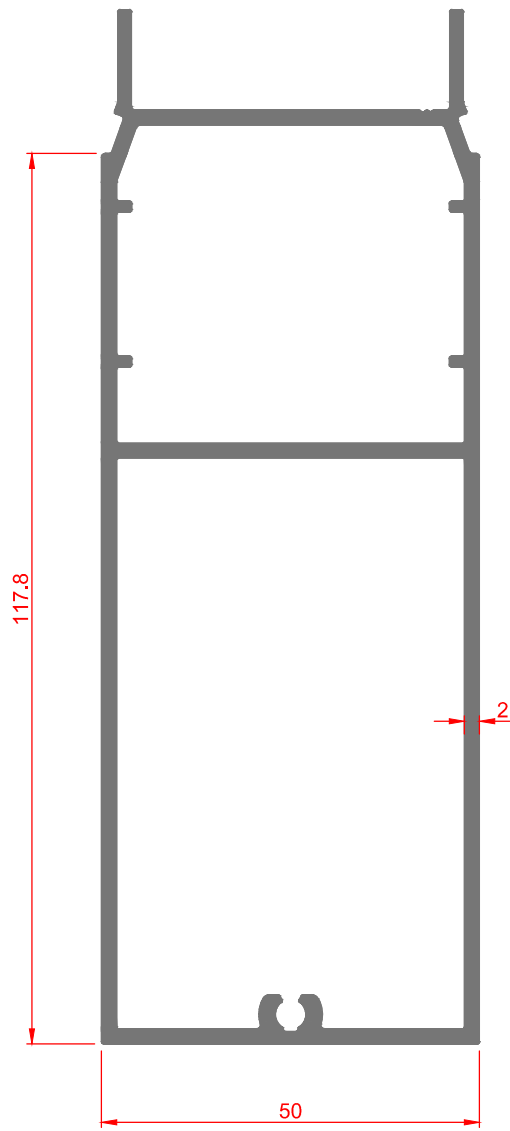


4334
2.305 Kg/m

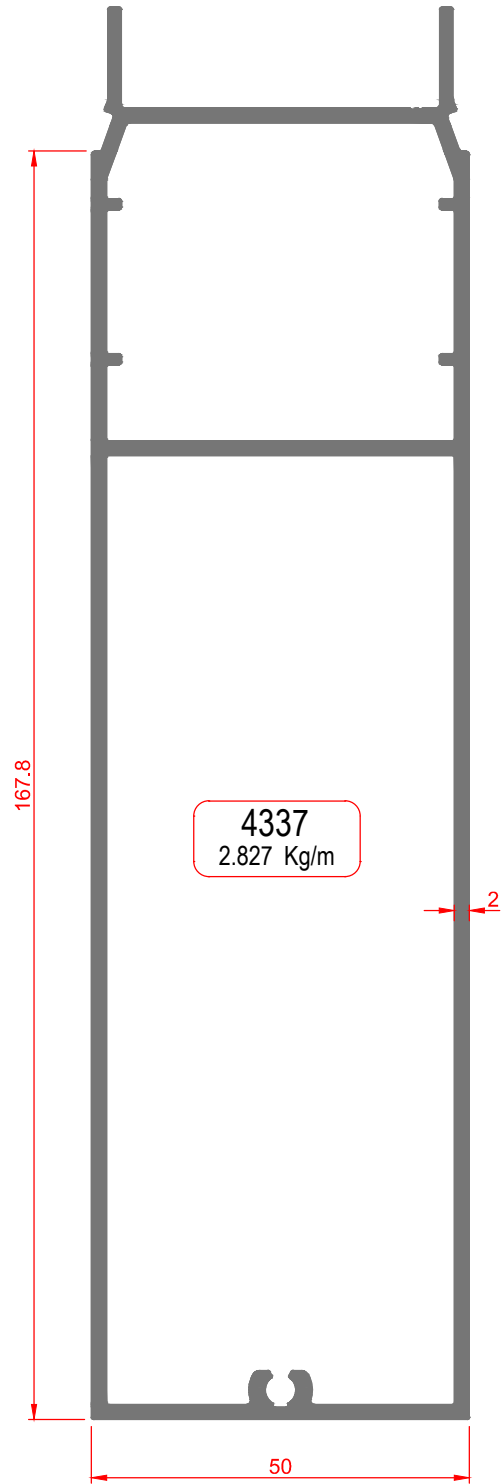


4335
2.849 Kg/m

LAMELLE

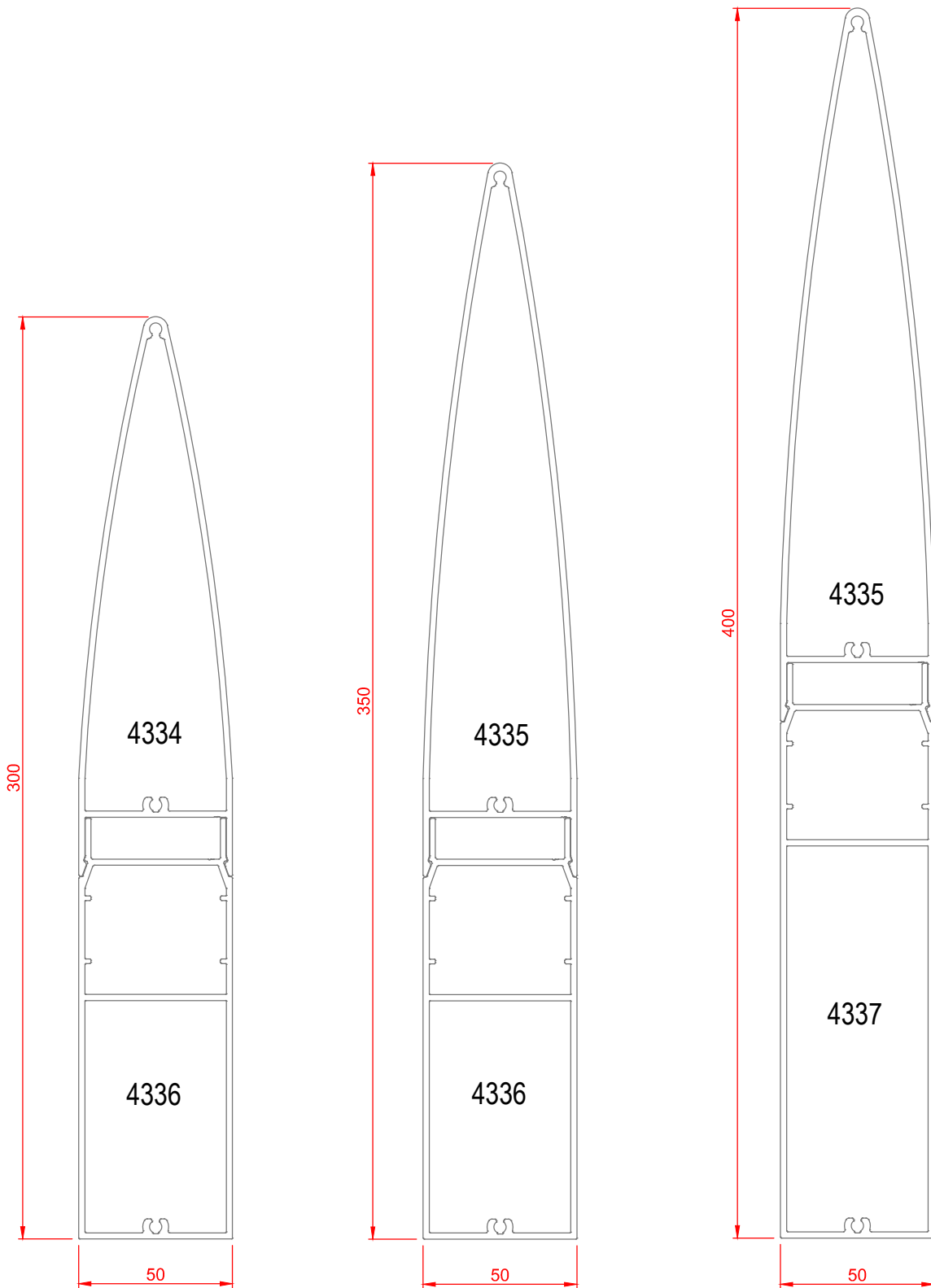


4336
2.287 Kg/m

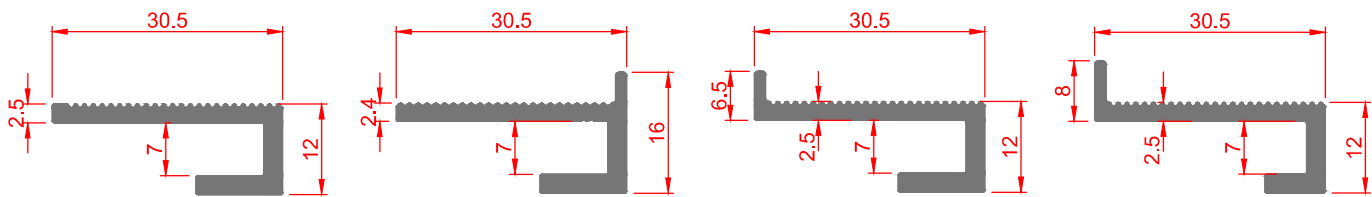


4337
2.827 Kg/m

LAMELLE



PROFILE FÜR VERBUNDPLATTEN UND KERAMIKFASSADEN

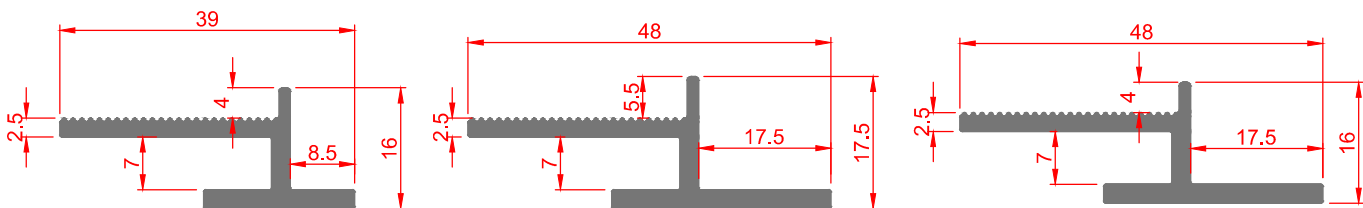


2143
0.313 Kg/m

4310
0.326 Kg/m

2140
0.328 Kg/m

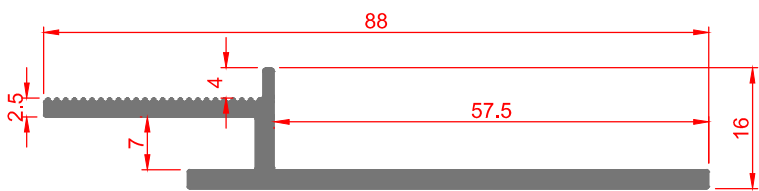
1490
0.310 Kg/m



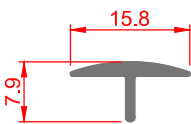
1747
0.385 Kg/m

1495
0.452 Kg/m

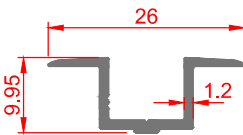
2141
0.446 Kg/m



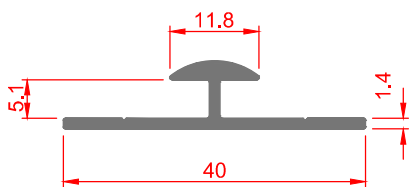
2531
0.716 Kg/m



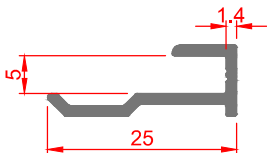
1633
0.080 Kg/m



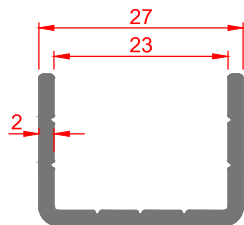
3532
0.132 Kg/m



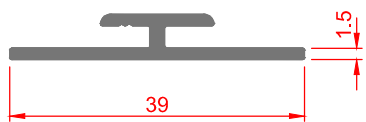
1098
0.229 Kg/m



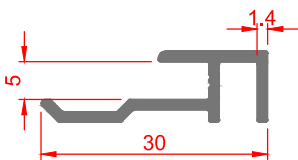
3025
0.155 Kg/m



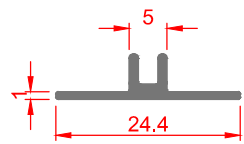
4313
0.327 Kg/m



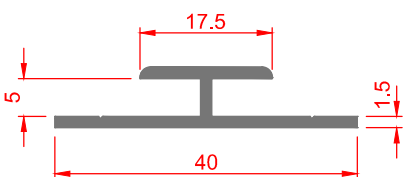
2559
0.232 Kg/m



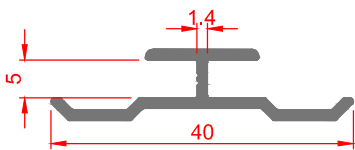
3024
0.202 Kg/m



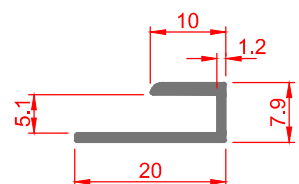
1634
0.105 Kg/m



1261
0.250 Kg/m

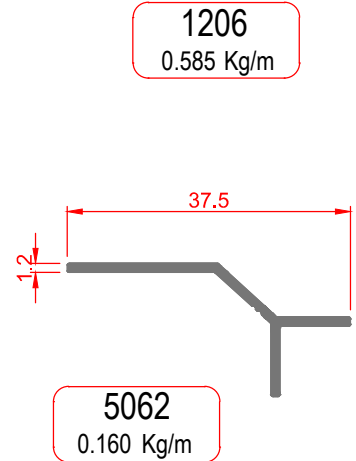
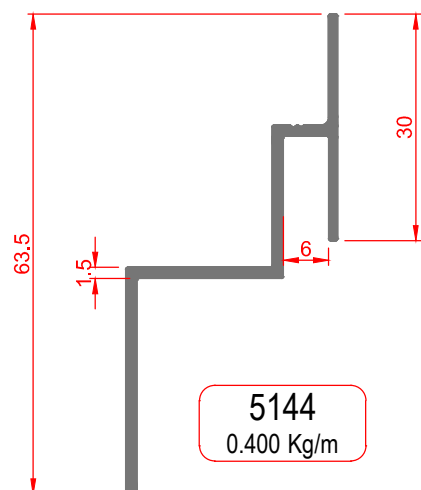
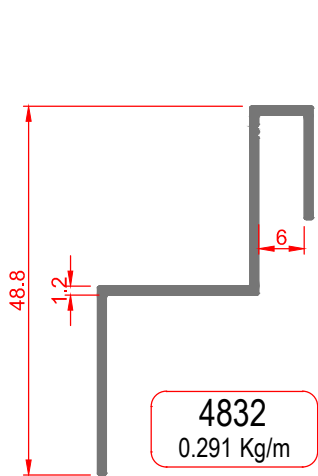
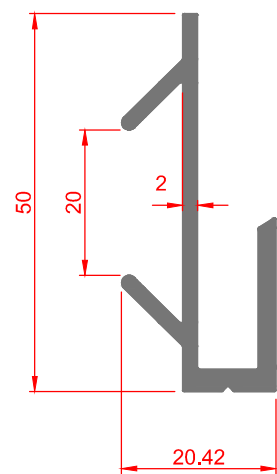
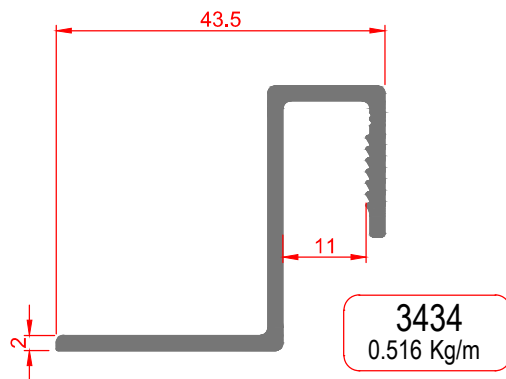
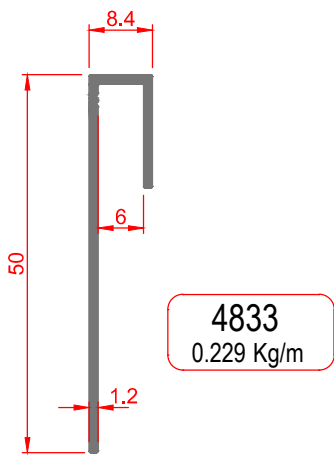
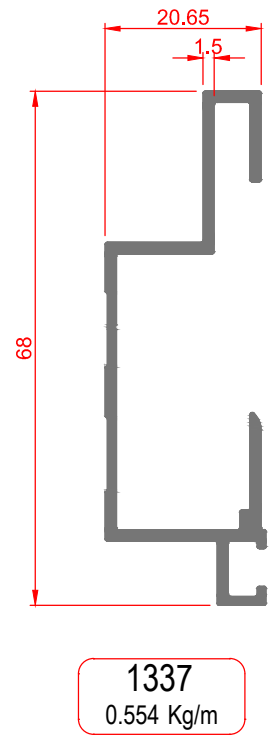
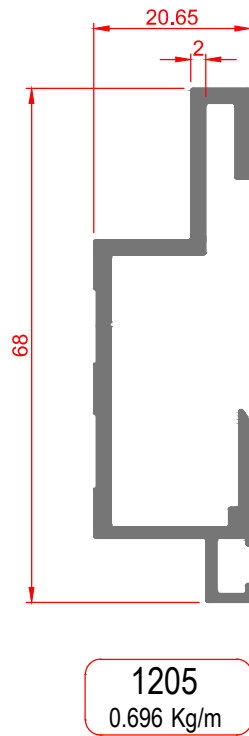
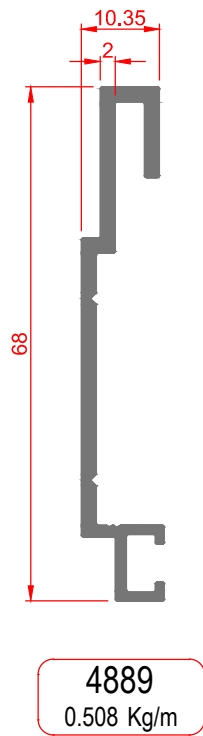
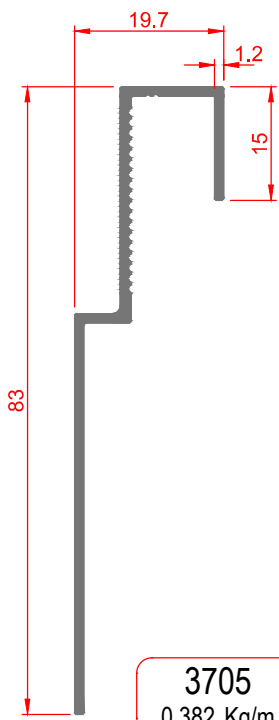


3023
0.234 Kg/m

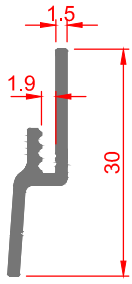


1099
0.123 Kg/m

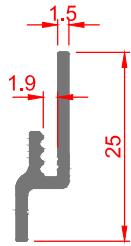
PROFILE FÜR VERBUNDPLATTEN UND KERAMIKFASSADEN



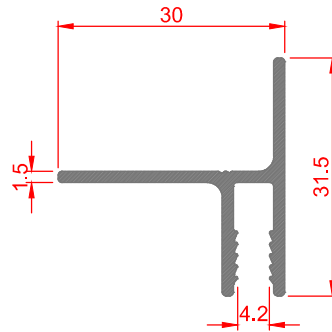
PROFILE FÜR VERBUNDPLATTEN UND KERAMIKFASSADEN



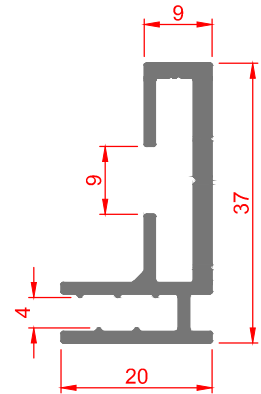
4887
0.168 Kg/m



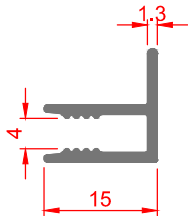
5115
0.148 Kg/m



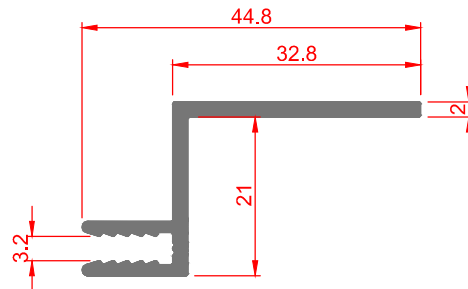
2022
0.319 Kg/m



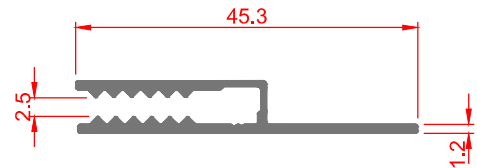
2441
0.492 Kg/m



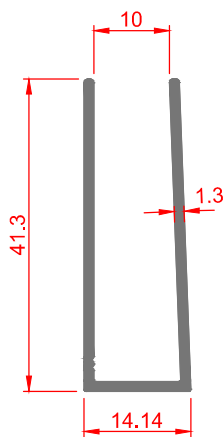
1378
0.153 Kg/m



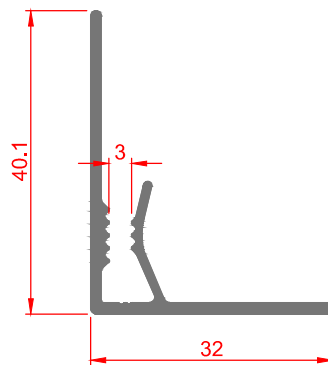
4836
0.400 Kg/m



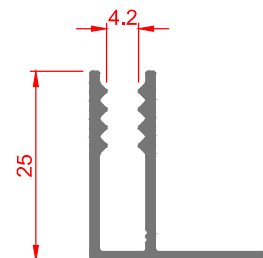
3766
0.272 Kg/m



3778
0.329 Kg/m

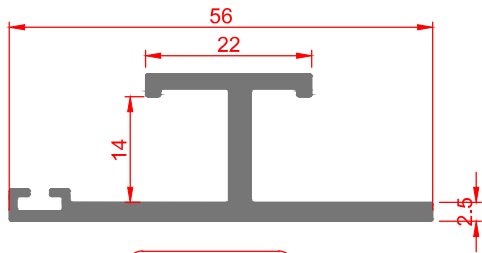


4886
0.340 Kg/m

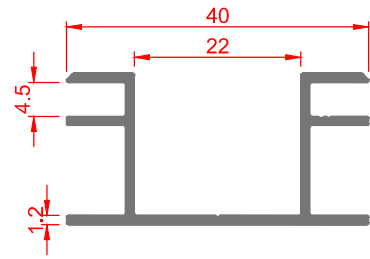


4314
0.255 Kg/m

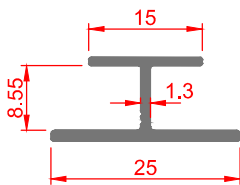
PROFILE FÜR VERBUNDPLATTEN UND KERAMIKFASSADEN



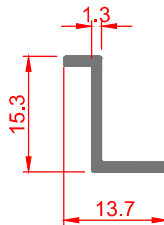
2142
0.630 Kg/m



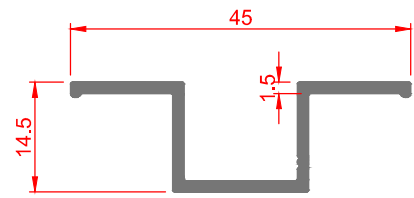
2862
0.350 Kg/m



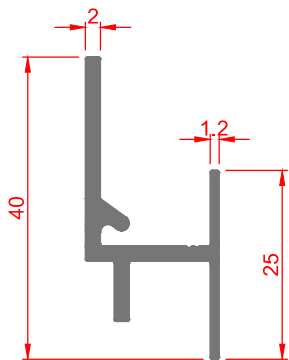
2963
0.168 Kg/m



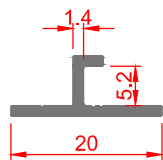
4834
0.097 Kg/m



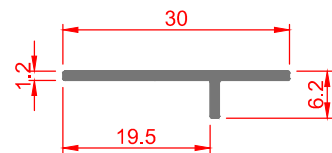
4888
0.290 Kg/m



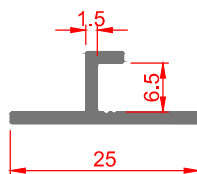
3433
0.373 Kg/m



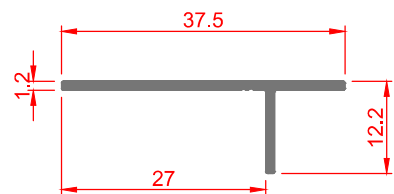
3806
0.109 Kg/m



5204
0.113 Kg/m

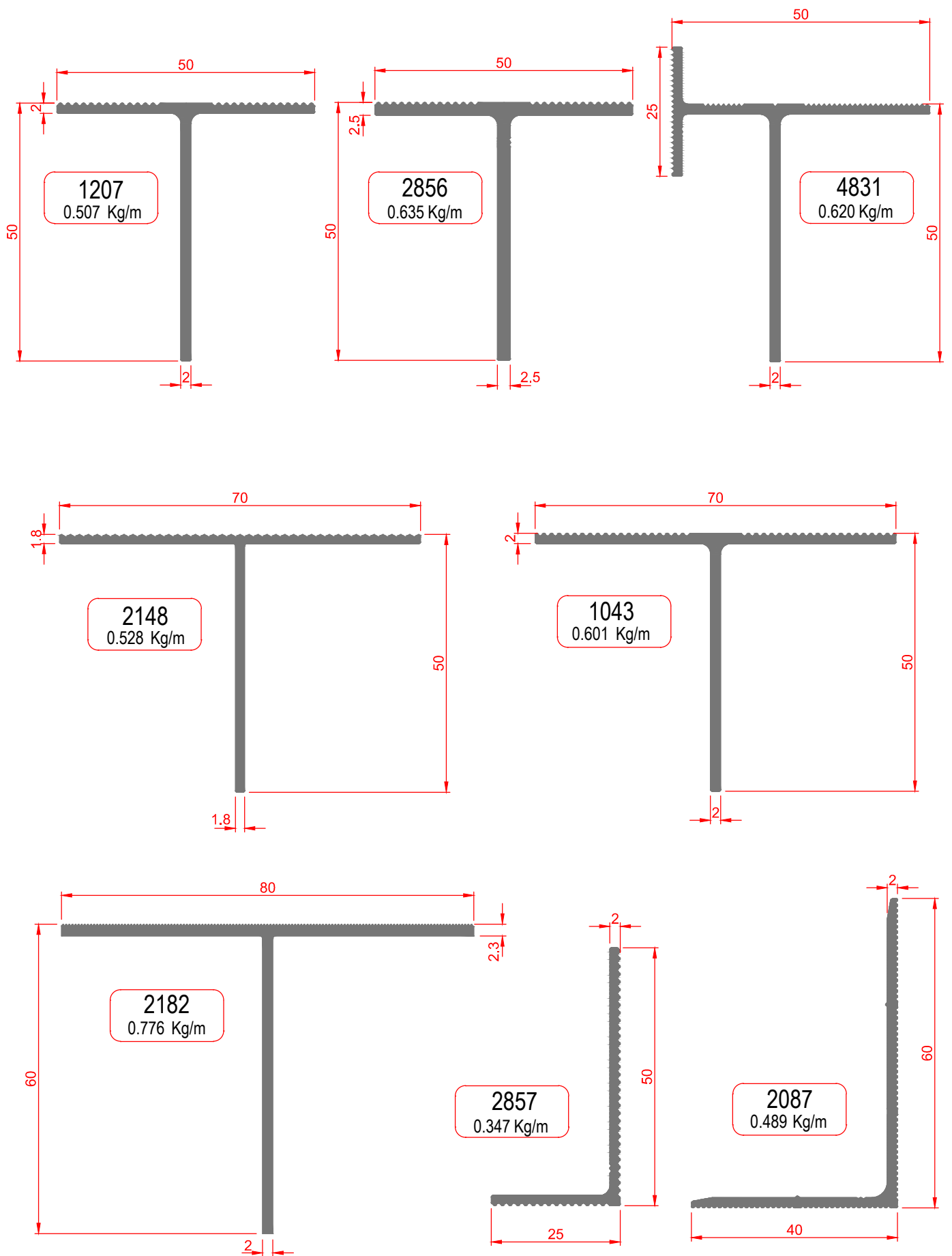


3432
0.147 Kg/m

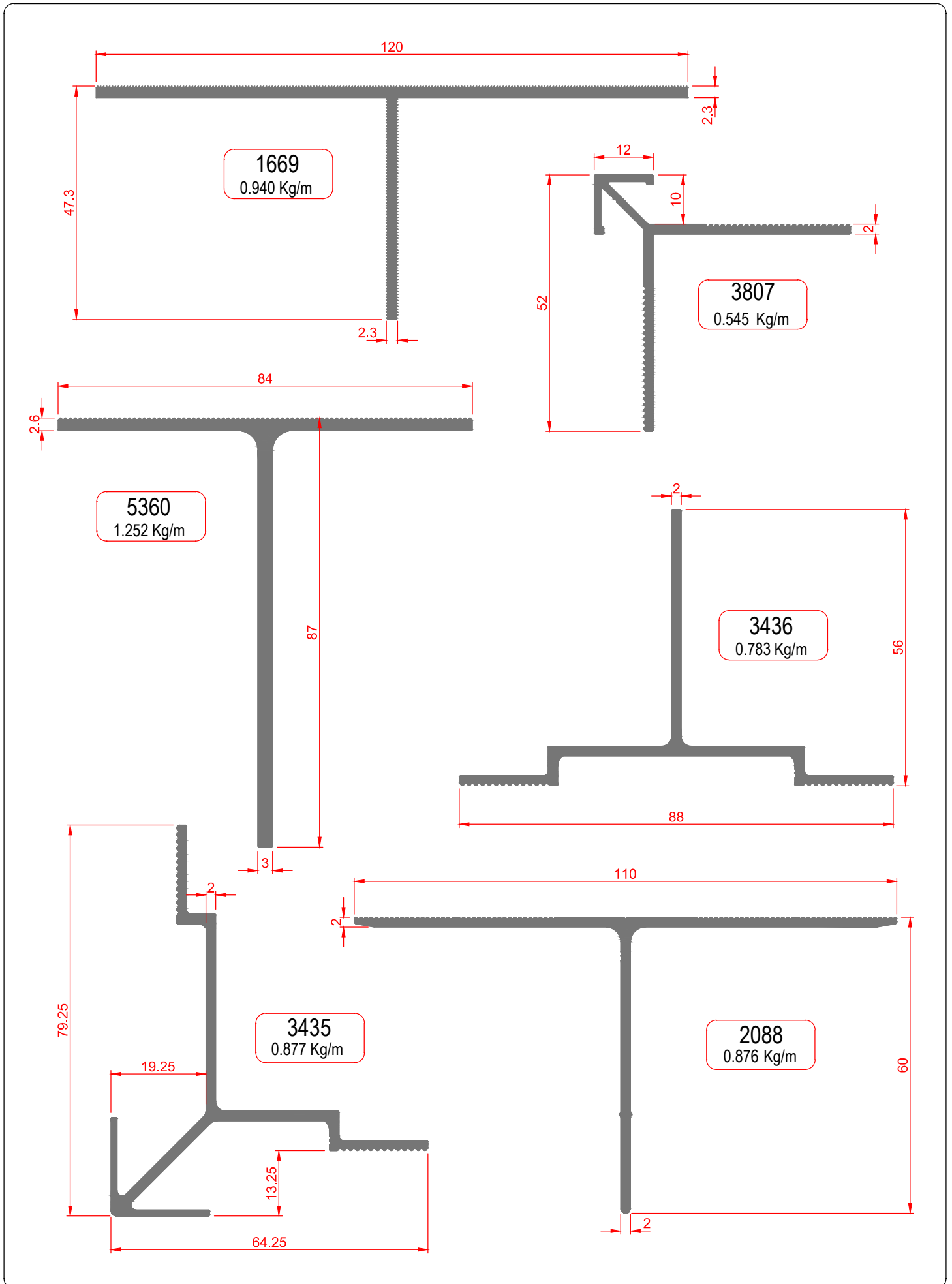


5063
0.157 Kg/m

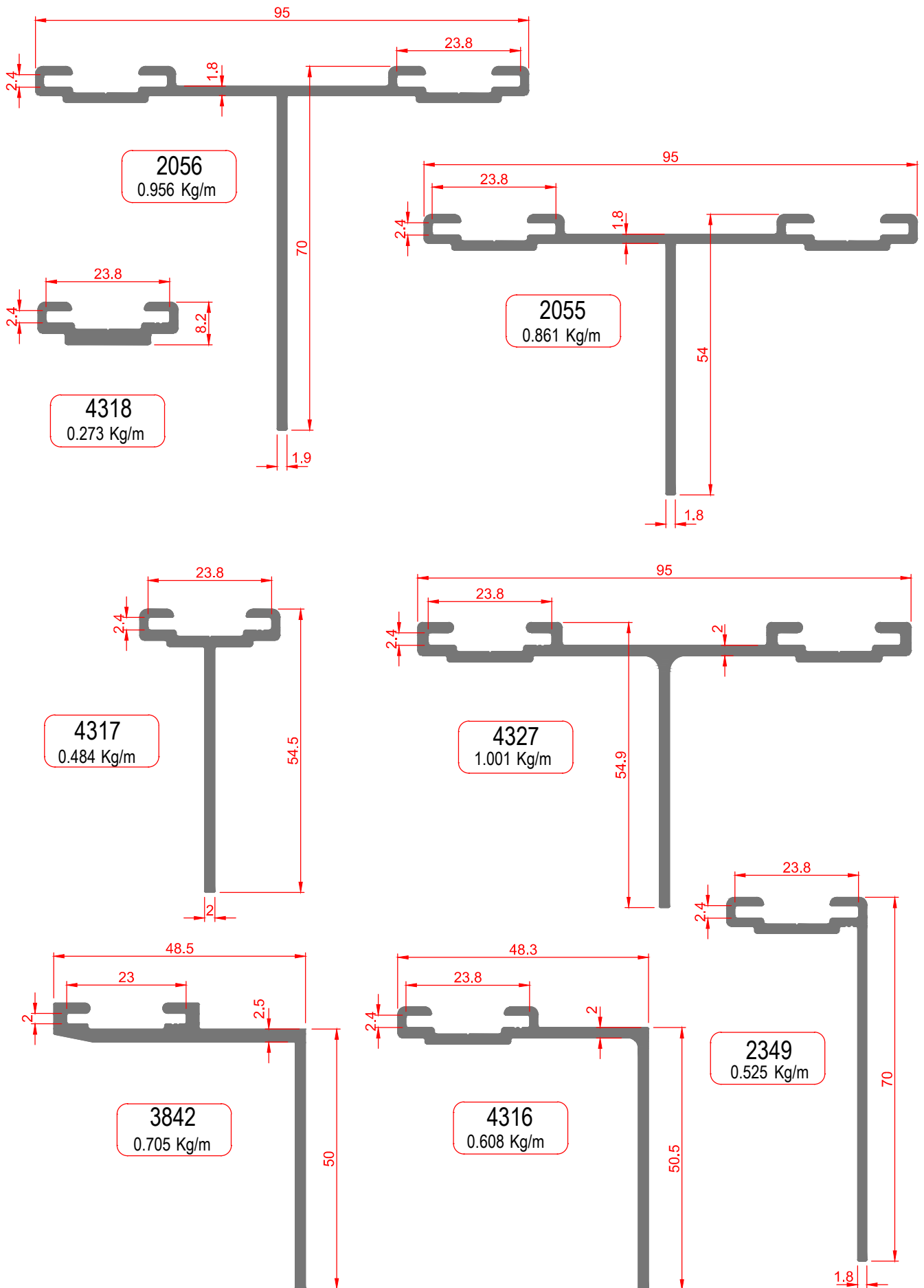
PROFILE FÜR VERBUNDPLATTEN UND KERAMIKFASSADEN



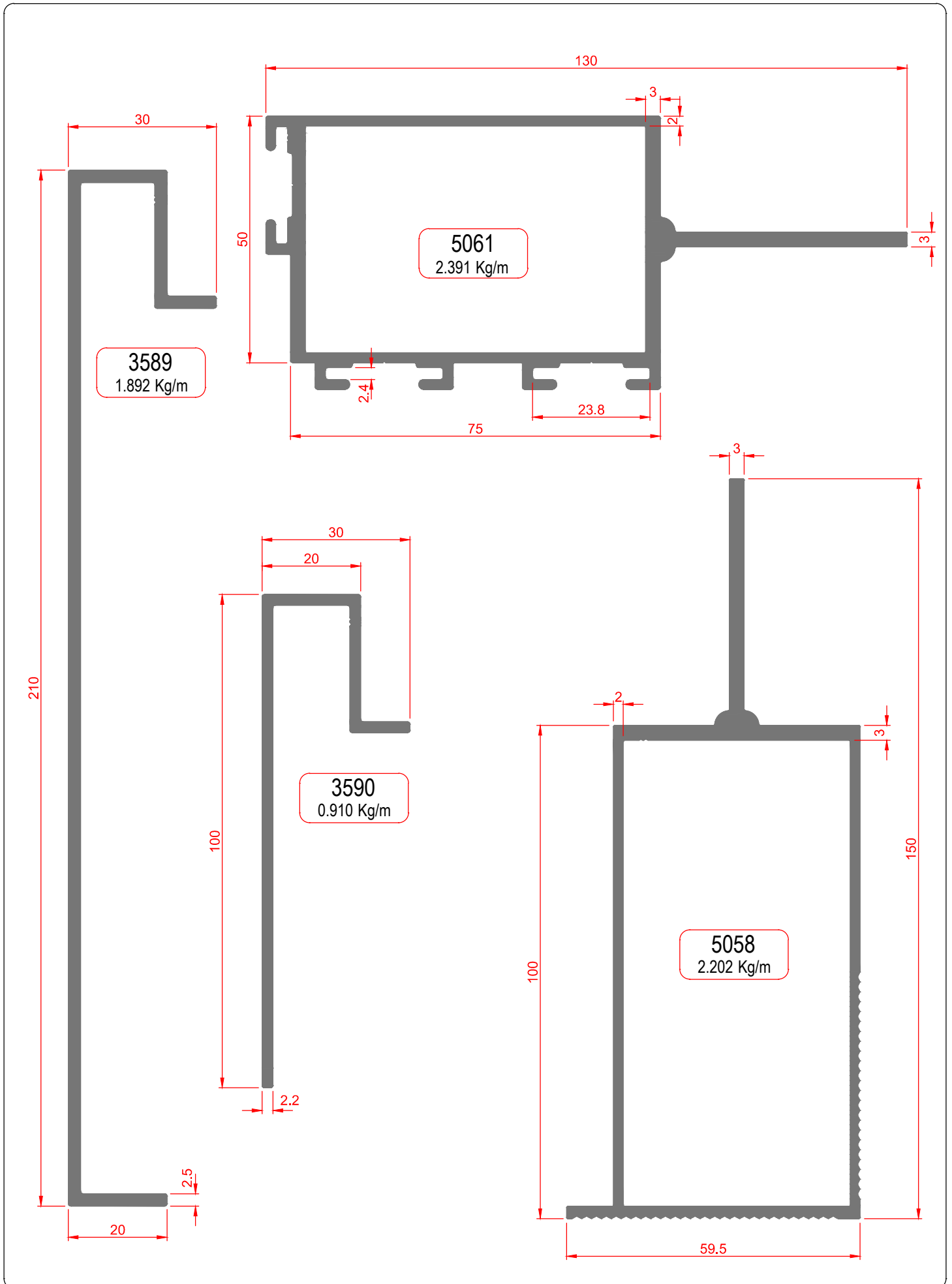
PROFILE FÜR VERBUNDPLATTEN UND KERAMIKFASSADEN



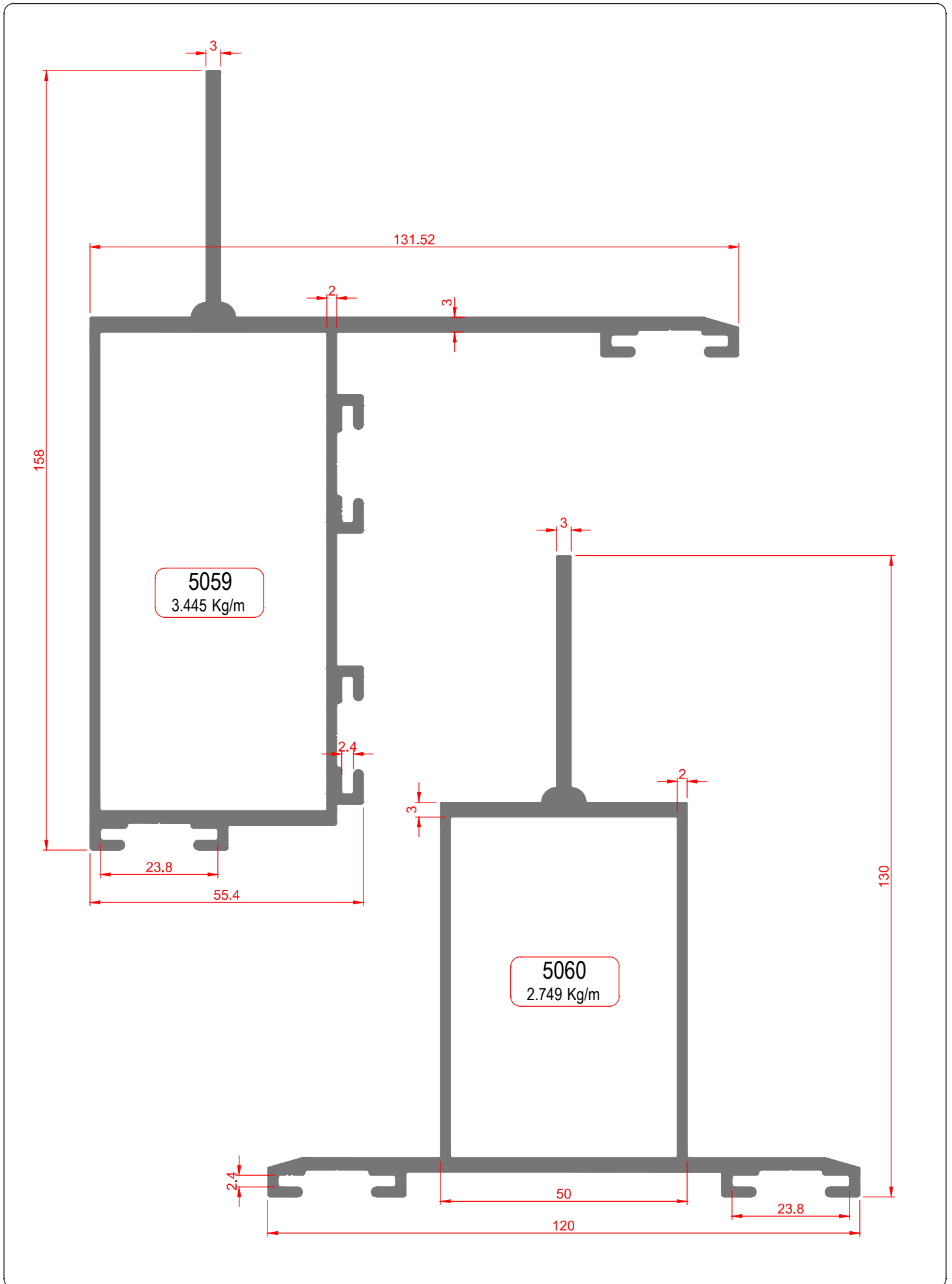
PROFILE FÜR VERBUNDPLATTEN UND KERAMIKFASSADEN



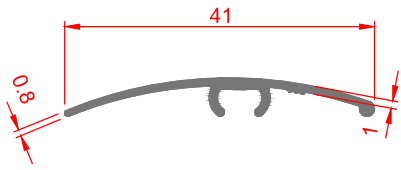
PROFILE FÜR VERBUNDPLATTEN UND KERAMIKFASSADEN



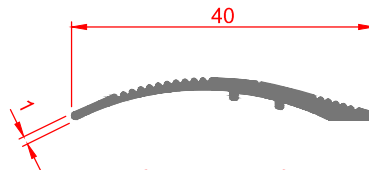
PROFILE FÜR VERBUNDPLATTEN UND KERAMIKFASSADEN



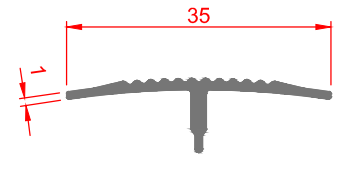
FLIESEN- UND FUßBODENPROFILE



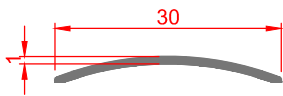
1636
0.145 Kg/m



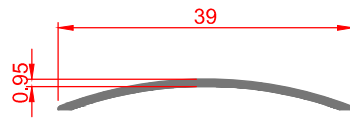
1635
0.172 Kg/m



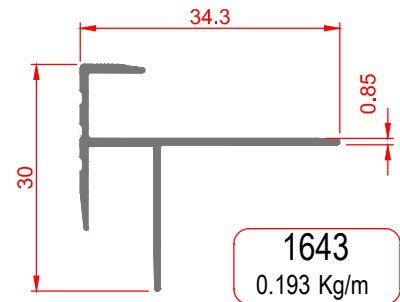
1642
0.153 Kg/m



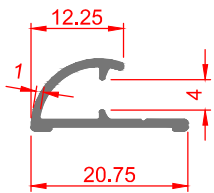
1641
0.080 Kg/m



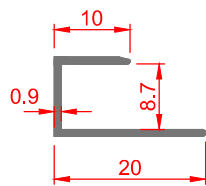
1640
0.099 Kg/m



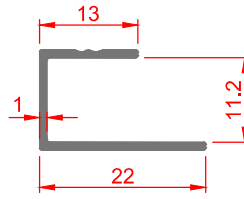
1643
0.193 Kg/m



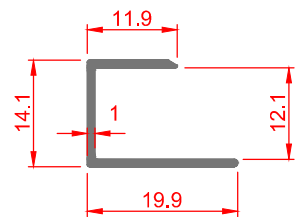
1649
0.110 Kg/m



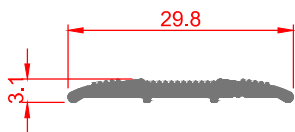
1822
0.093 Kg/m



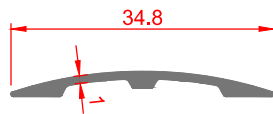
1093
0.123 Kg/m



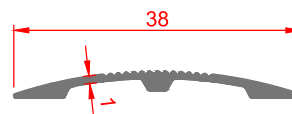
1648
0.117 Kg/m



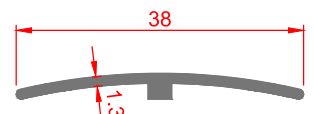
3518
0.155 Kg/m



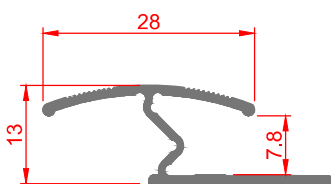
1638
0.124 Kg/m



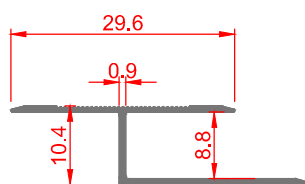
1639
0.132 Kg/m



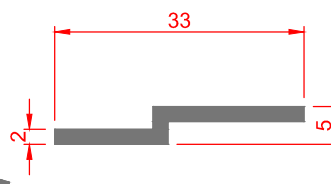
2183
0.151 Kg/m



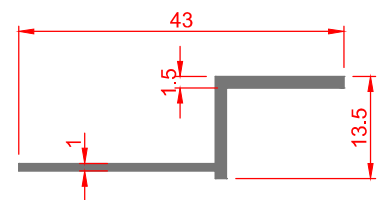
4810
0.192 Kg/m



1644
0.129 Kg/m

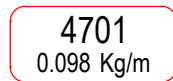
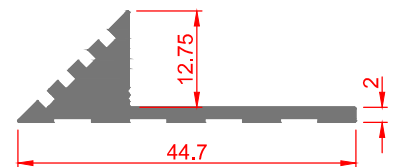
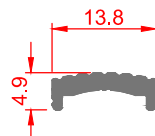
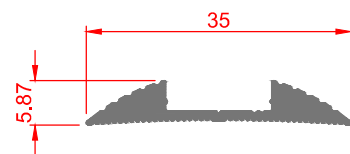
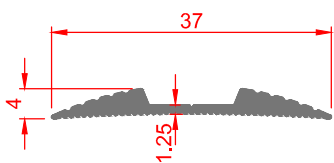
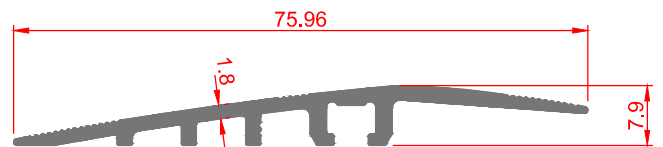
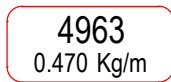
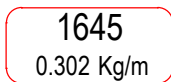
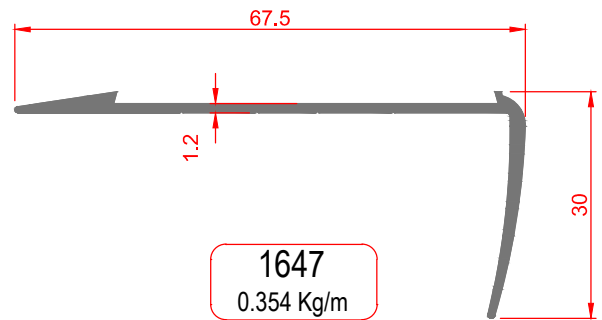
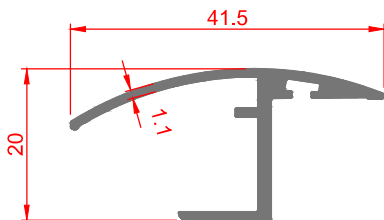
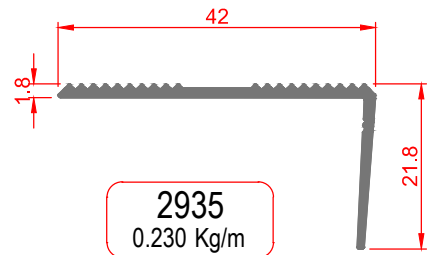
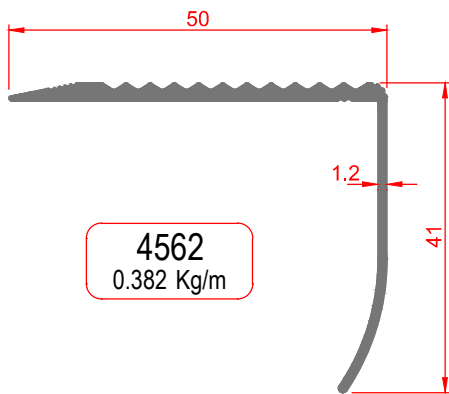
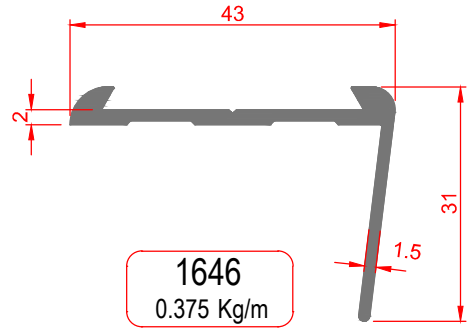
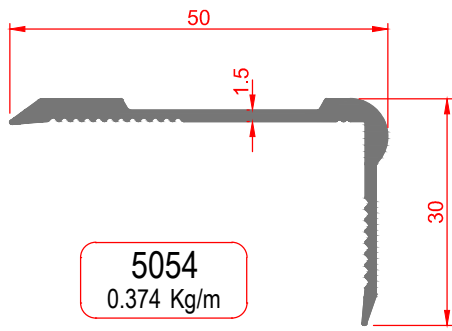


1448
0.194 Kg/m

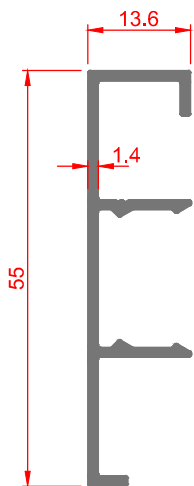


1040
0.188 Kg/m

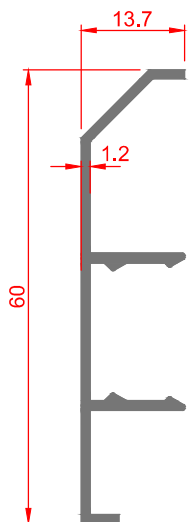
FLIESEN- UND FUßBODENPROFILE



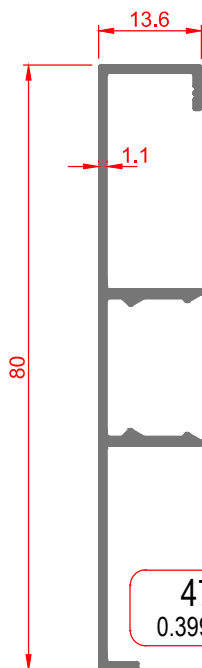
FUßLEISTE- UND KABELKANALPROFILE



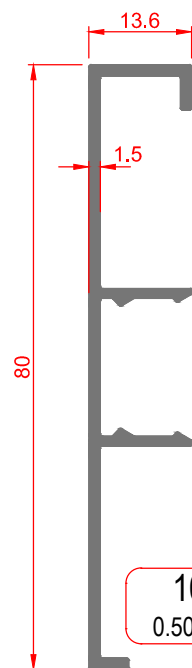
2219
0.382 Kg/m



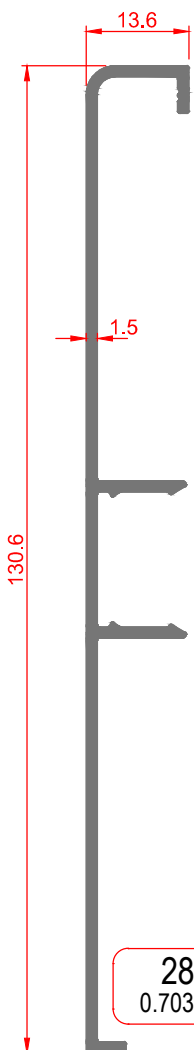
1184
0.328 Kg/m



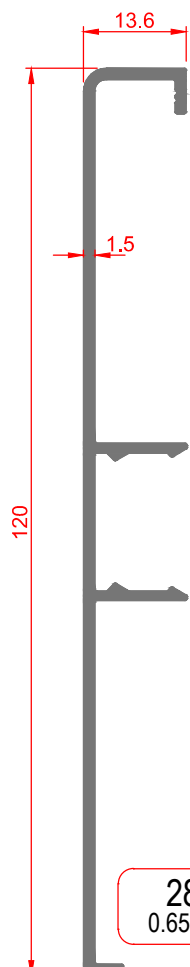
4797
0.399 Kg/m



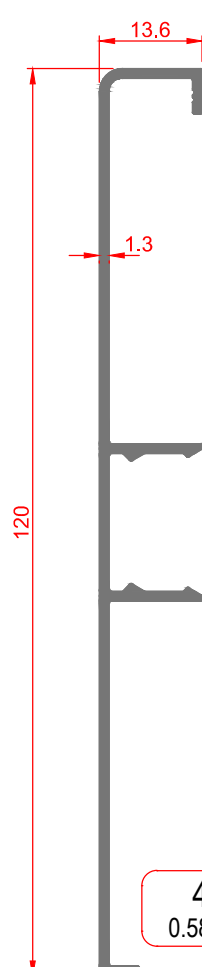
1086
0.501 Kg/m



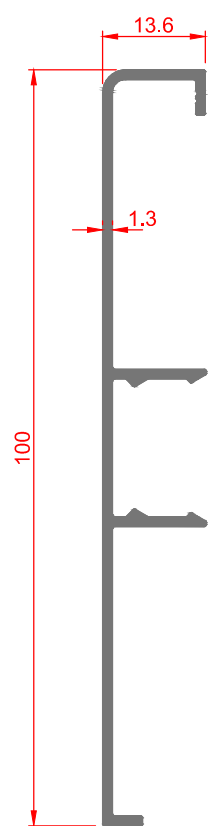
2866
0.703 Kg/m



2865
0.659 Kg/m

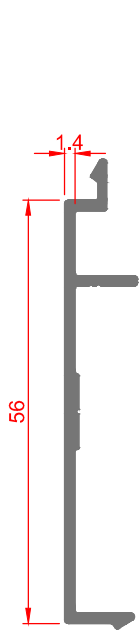


4629
0.587 Kg/m

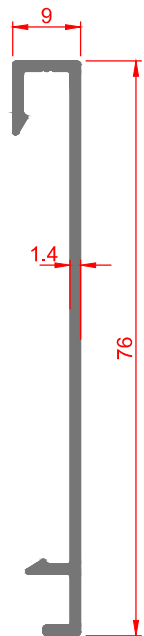


4628
0.517 Kg/m

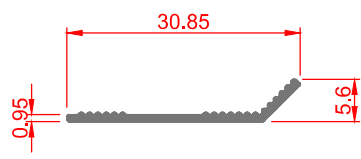
FUßLEISTE- UND KABELKANALPROFILE



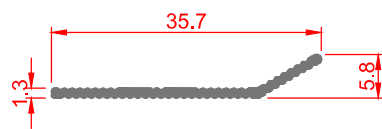
2479
0.322 Kg/m



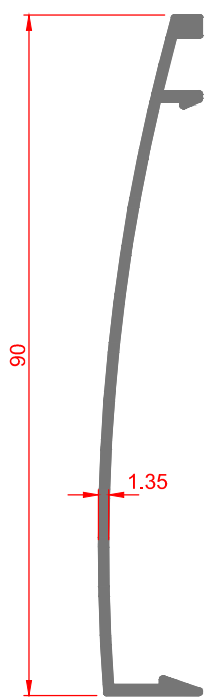
2478
0.382 Kg/m



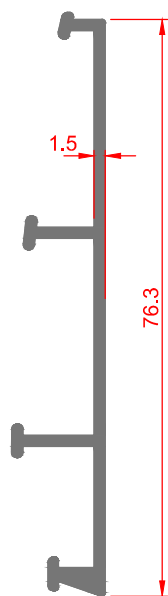
4685
0.092 Kg/m



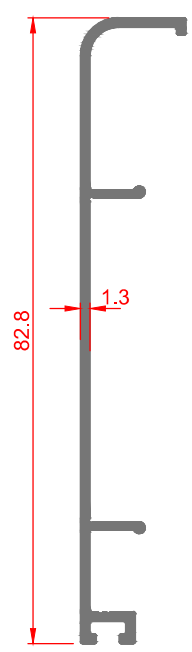
2013
0.112 Kg/m



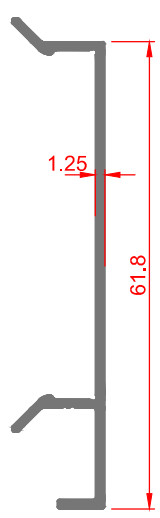
1185
0.433 Kg/m



1186
0.487 Kg/m

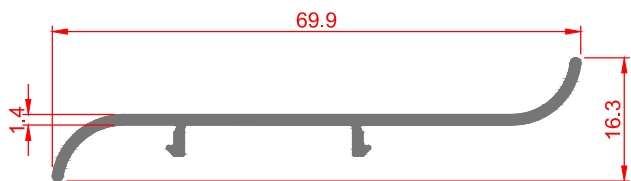


3318
0.414 Kg/m

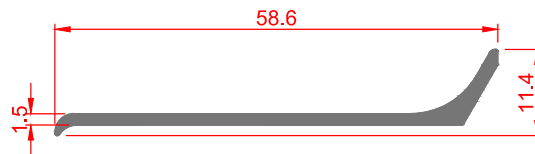


3319
0.307 Kg/m

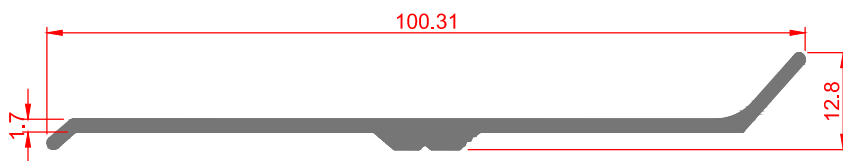
FUßLEISTE- UND KABELKANALPROFILE



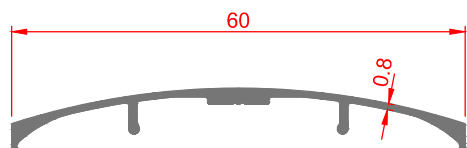
1681
0.327 Kg/m



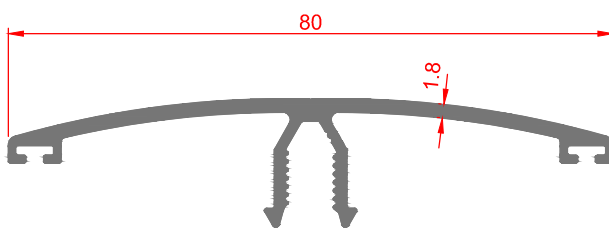
1951
0.280 Kg/m



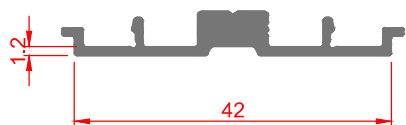
2150
0.553 Kg/m



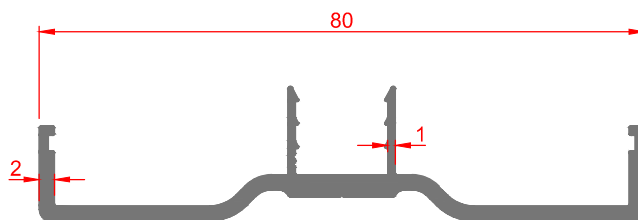
2000
0.224 Kg/m



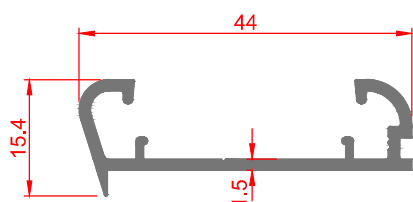
2413
0.573 Kg/m



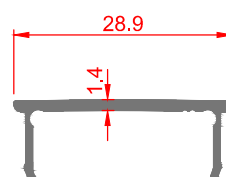
2001
0.280 Kg/m



2412
0.649 Kg/m

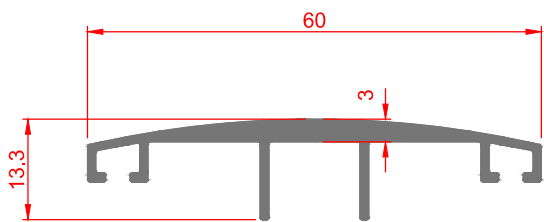


2640
0.332 Kg/m

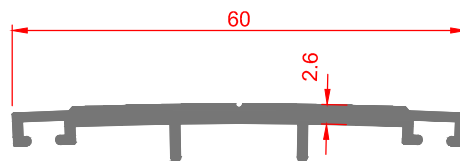


2639
0.147 Kg/m

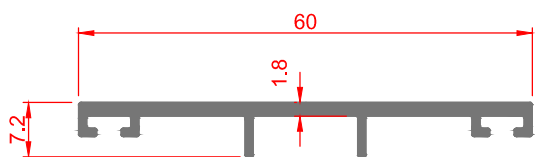
POLYCARBONAT-PROFILE



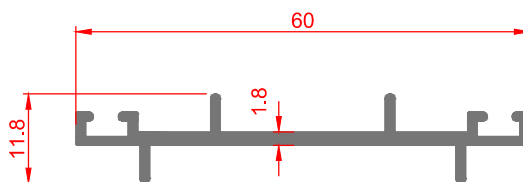
1650
0.470 Kg/m



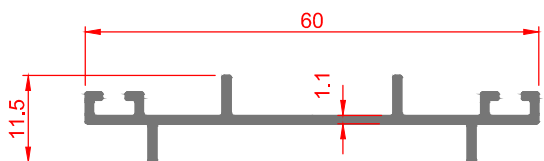
1654
0.451 Kg/m



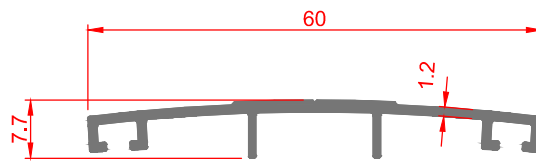
1651
0.371 Kg/m



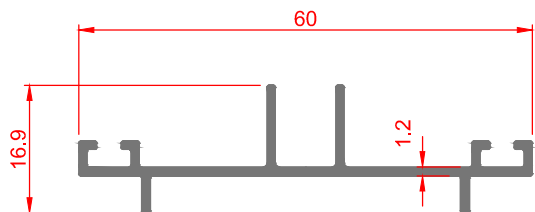
1655
0.390 Kg/m



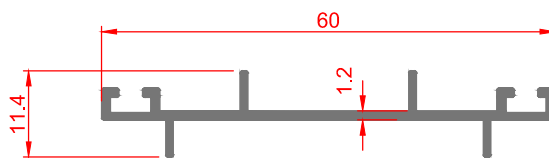
1652
0.297 Kg/m



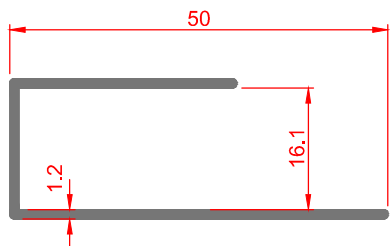
1656
0.312 Kg/m



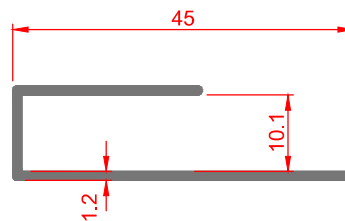
1653
0.346 Kg/m



1657
0.296 Kg/m

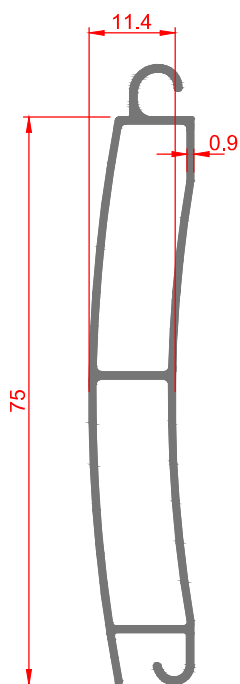


1658
0.311 Kg/m

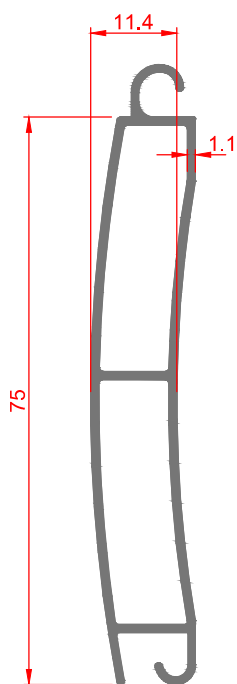


1659
0.259 Kg/m

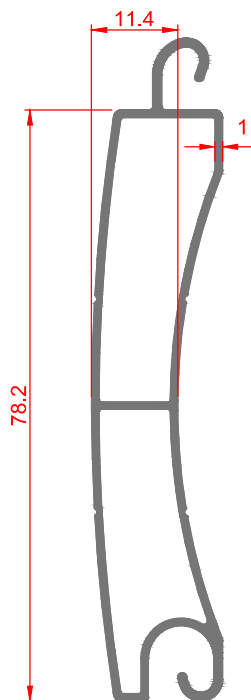
ROLLADEN-, INSEKTENSCHUTZ-, UND LÜFTUNGSGITTERPROFILE



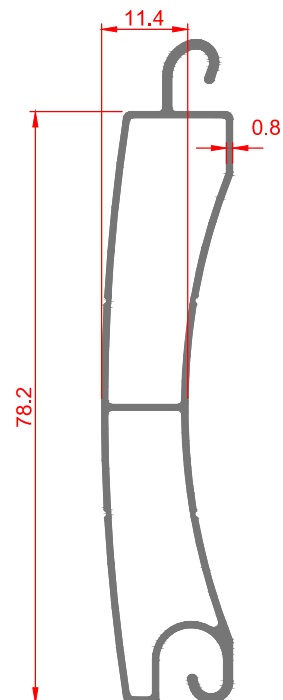
1237
0.489 Kg/m



1664
0.573 Kg/m



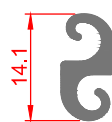
1661
0.619 Kg/m



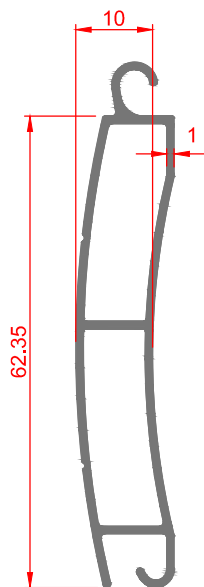
1662
0.520 Kg/m



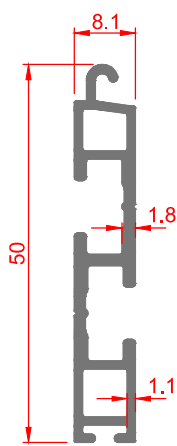
1307
0.128 Kg/m



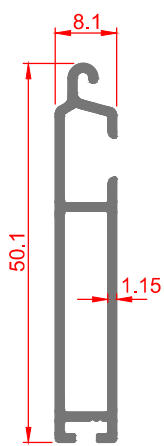
1310
0.129 Kg/m



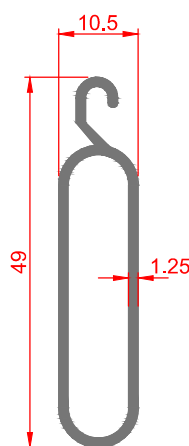
1663
0.454 Kg/m



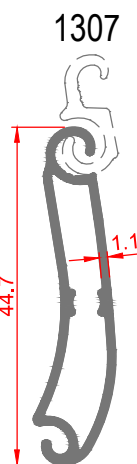
1665
0.407 Kg/m



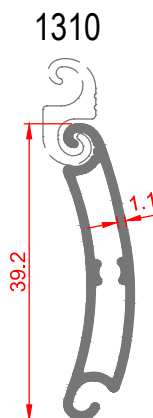
1308
0.346 Kg/m



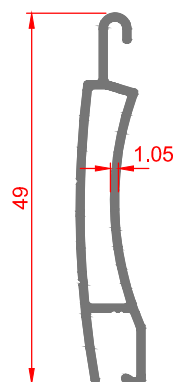
1666
0.348 Kg/m



1306
0.321 Kg/m

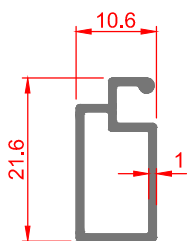


1309
0.274 Kg/m

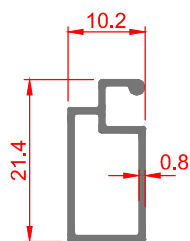


4504
0.300 Kg/m

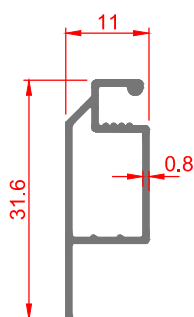
ROLLADEN-, INSEKTENSCHUTZ-, UND LÜFTUNGSGITTERPROFILE



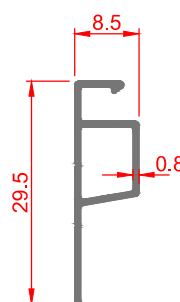
1668
0.170 Kg/m



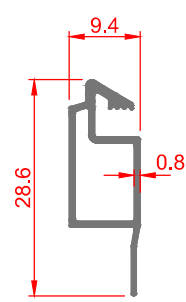
1409
0.138 Kg/m



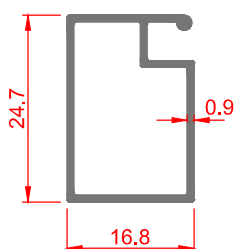
1670
0.167 Kg/m



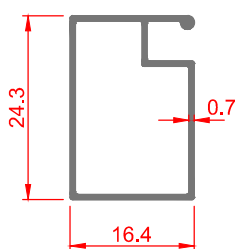
1671
0.129 Kg/m



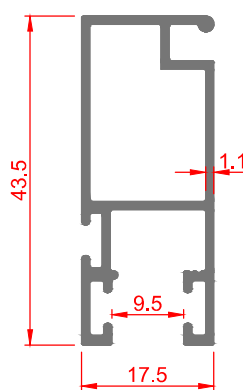
1672
0.152 Kg/m



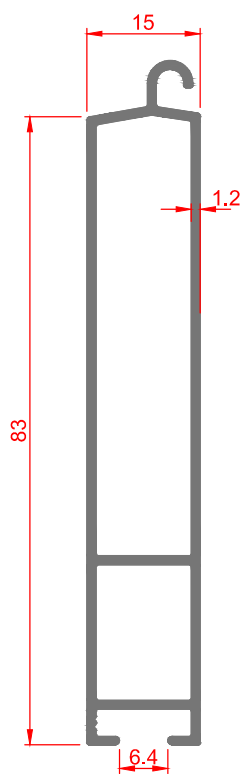
1673
0.212 Kg/m



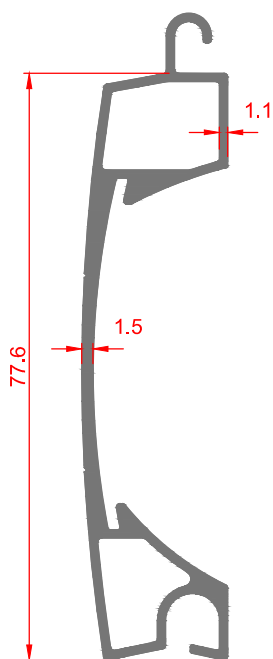
1410
0.164 Kg/m



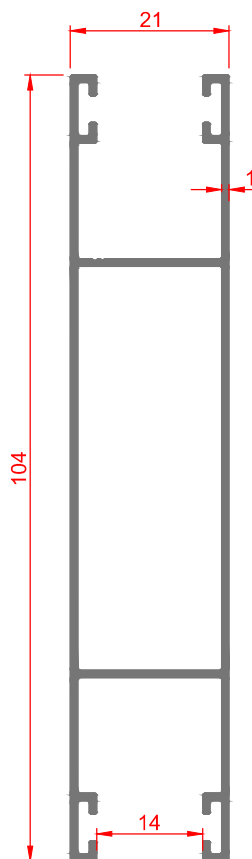
3731
0.446 Kg/m



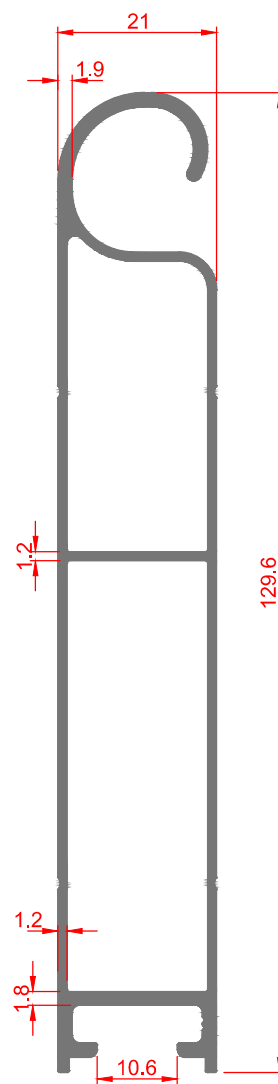
2426
0.717 Kg/m



1660
0.728 Kg/m

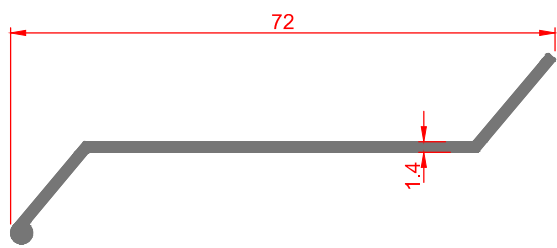


2144
0.755 Kg/m

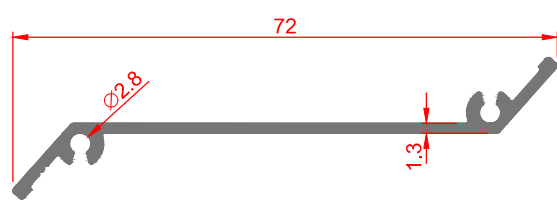


2424
1.185 Kg/m

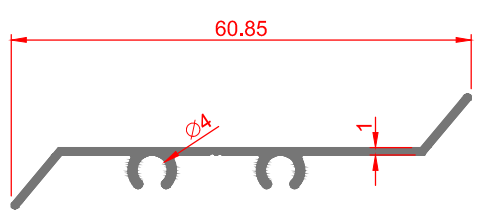
ROLLADEN-, INSEKTENSCHUTZ-, UND LÜFTUNGSGITTERPROFILE



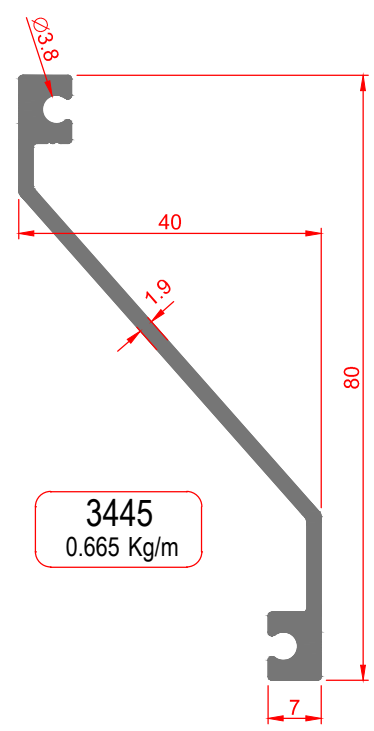
2157
0.321 Kg/m



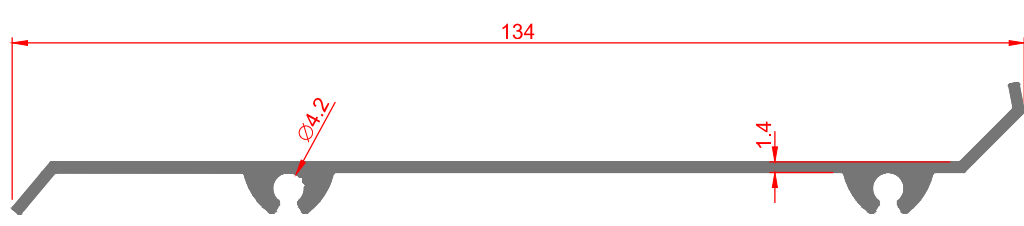
2355
0.343 Kg/m



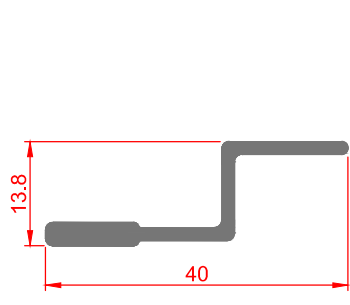
3736
0.245 Kg/m



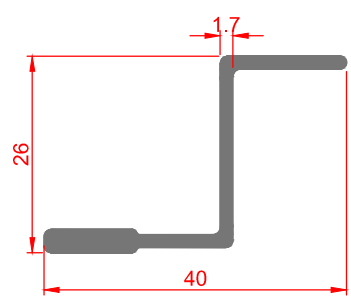
3445
0.665 Kg/m



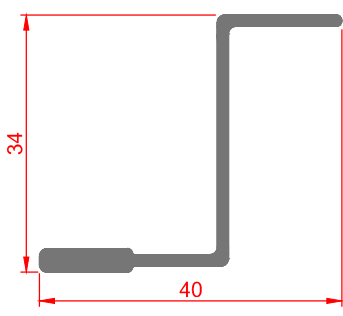
3587
0.711 Kg/m



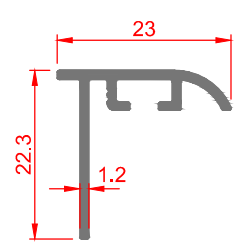
3734
0.280 Kg/m



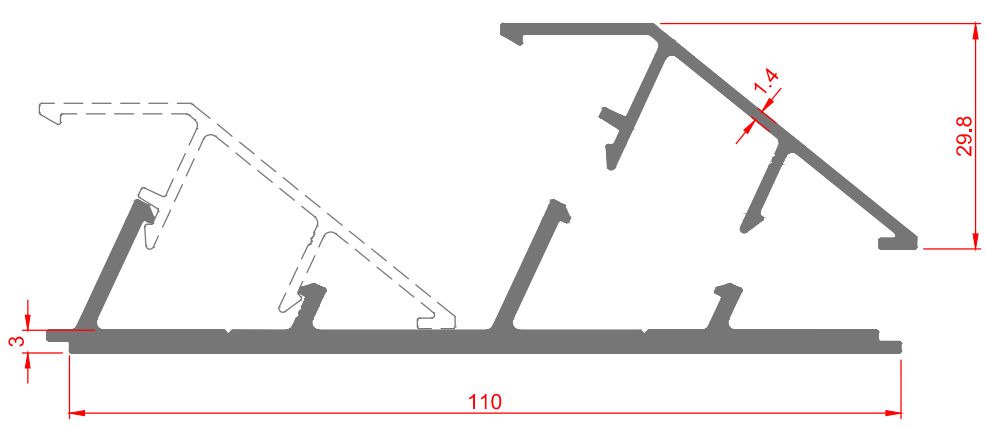
3733
0.336 Kg/m



3732
0.341 Kg/m



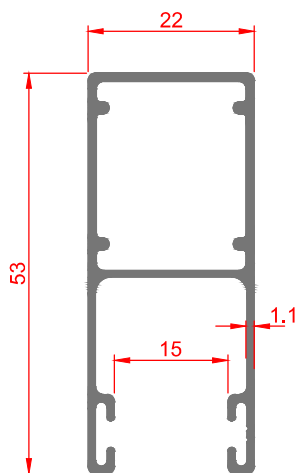
5221
0.184 Kg/m



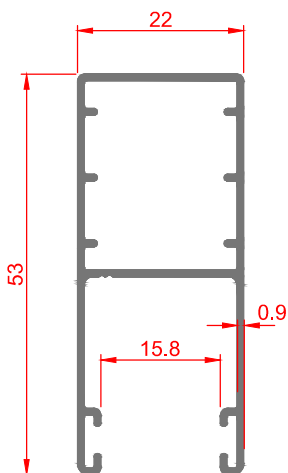
5225
0.402 Kg/m

5224
1.182 Kg/m

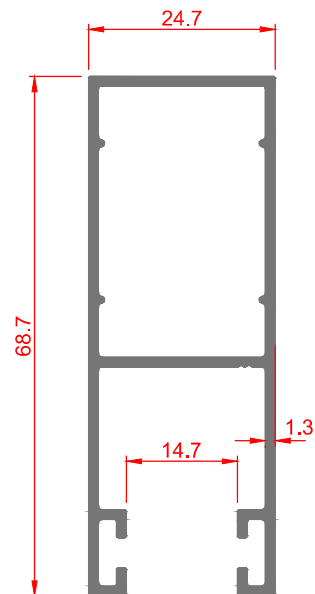
ROLLADEN-, INSEKTENSCHUTZ-, UND LÜFTUNGSGITTERPROFILE



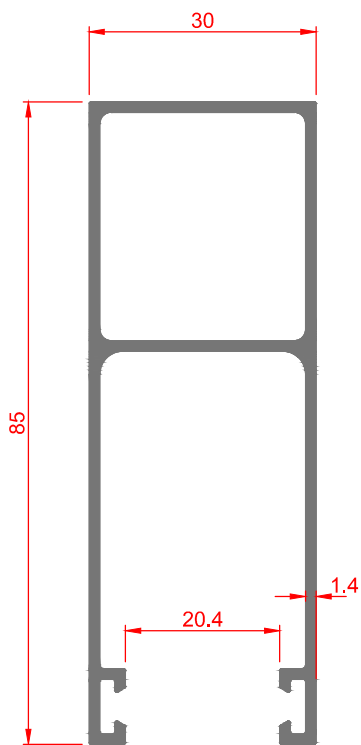
1305
0.494 Kg/m



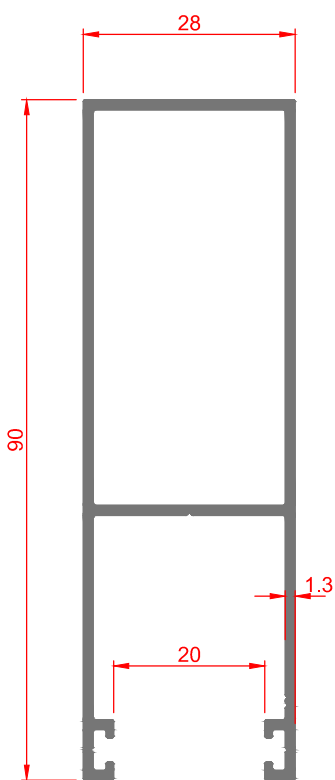
1475
0.413 Kg/m



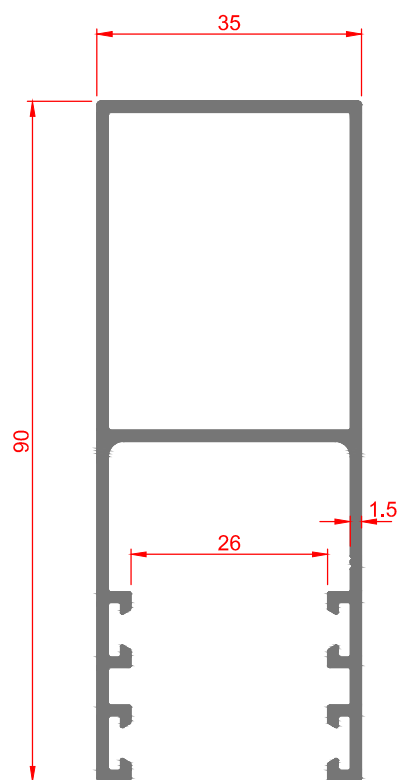
2358
0.732 Kg/m



1417
0.937 Kg/m

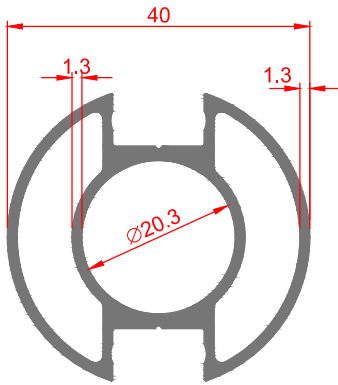


2600
0.865 Kg/m

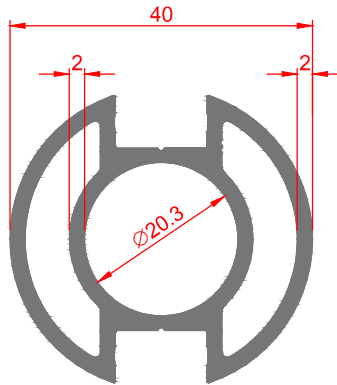


2425
1.123 Kg/m

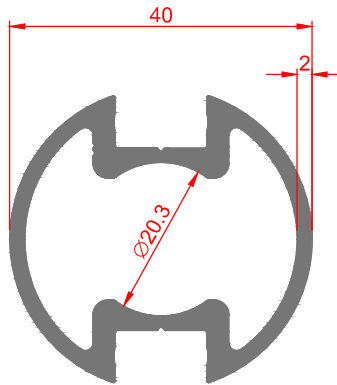
GELÄNDERPROFILE



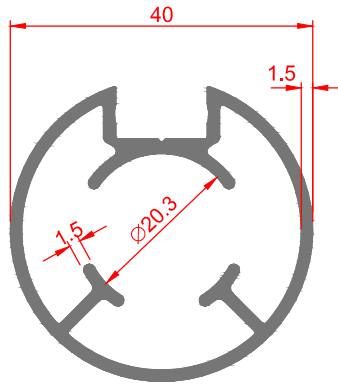
1675
0.770 Kg/m



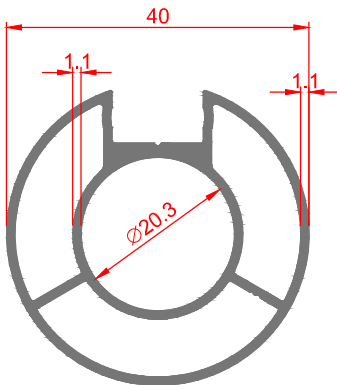
2498
1.062 Kg/m



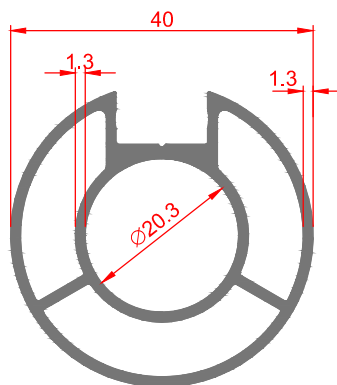
3412
0.936 Kg/m



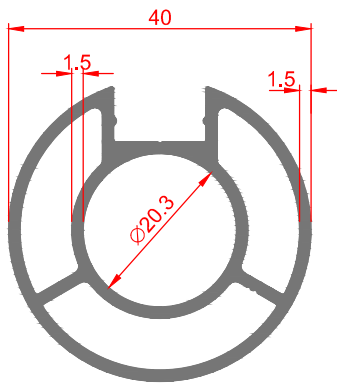
1015
0.723 Kg/m



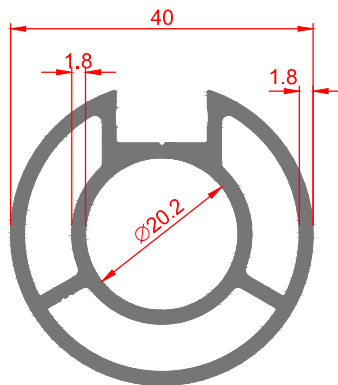
3588
0.668 Kg/m



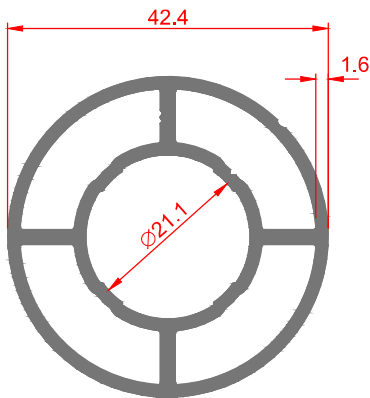
1081
0.770 Kg/m



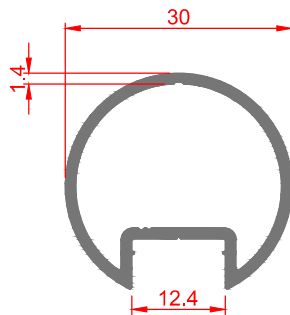
4406
0.862 Kg/m



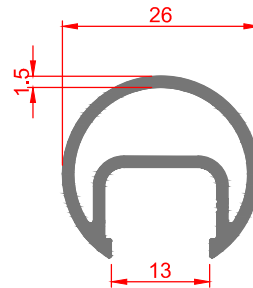
2982
1.016 Kg/m



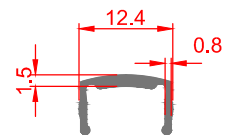
2260
1.024 Kg/m



4602
0.382 Kg/m

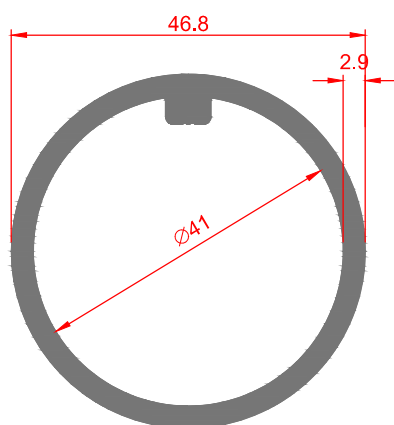


2261
0.394 Kg/m

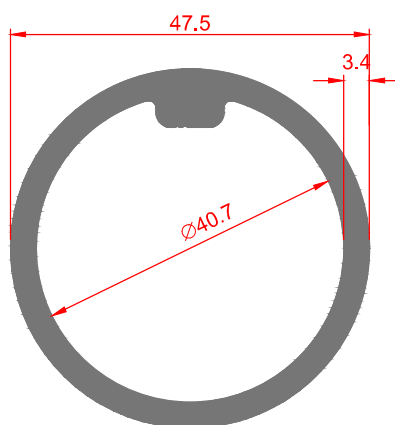


1090
0.070 Kg/m

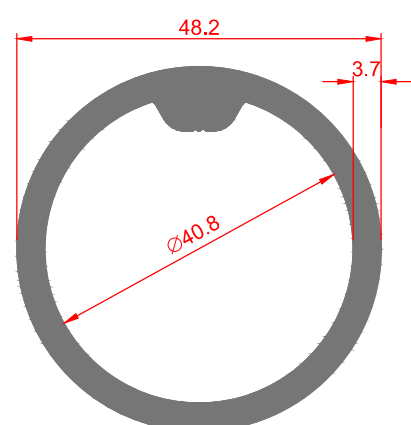
GELÄNDERPROFILE



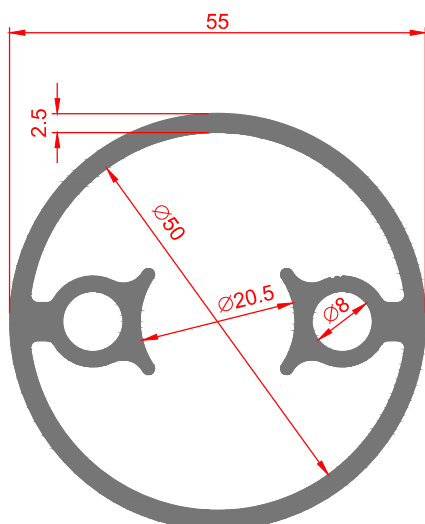
5162
1.138 Kg/m



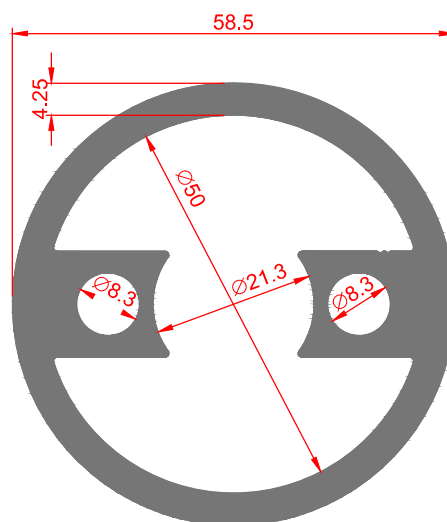
4309
1.371 Kg/m



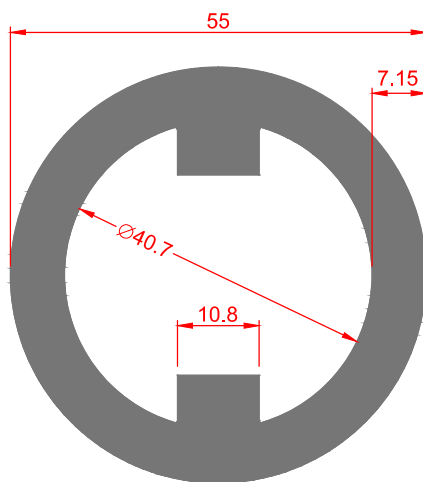
2881
1.516 Kg/m



5161
1.648 Kg/m

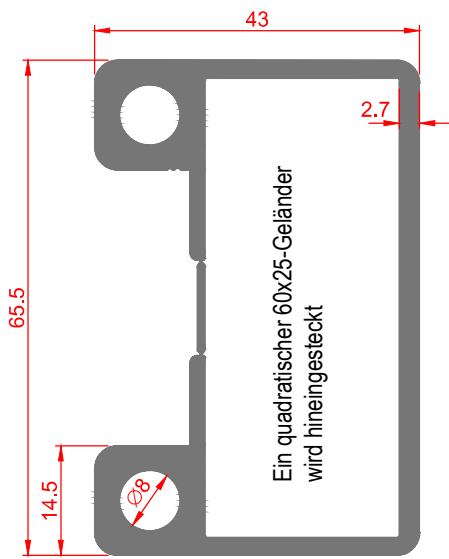


2880
2.784 Kg/m

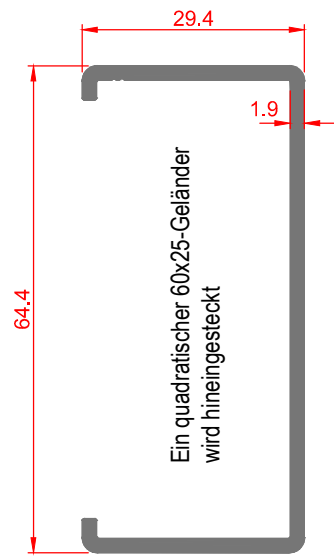


1678
3.302 Kg/m

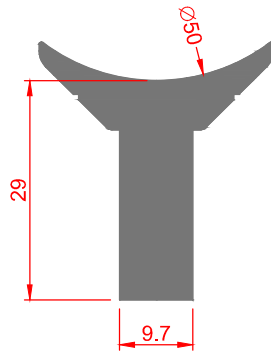
GELÄNDERPROFILE



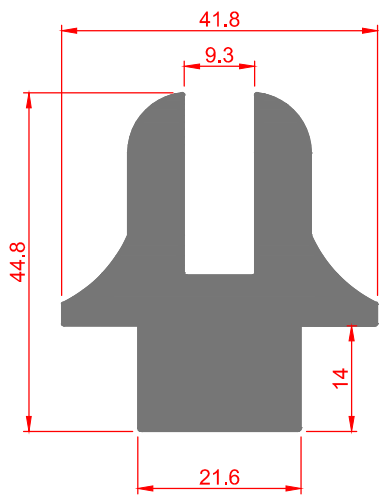
5386
1.811 Kg/m



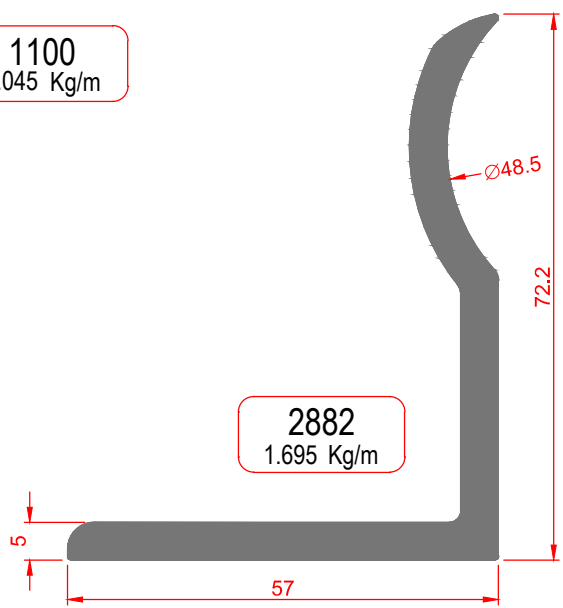
5388
0.629 Kg/m



1100
1.045 Kg/m

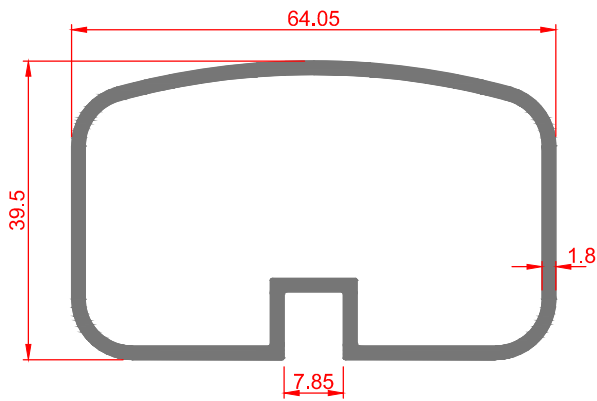


2883
2.462 Kg/m

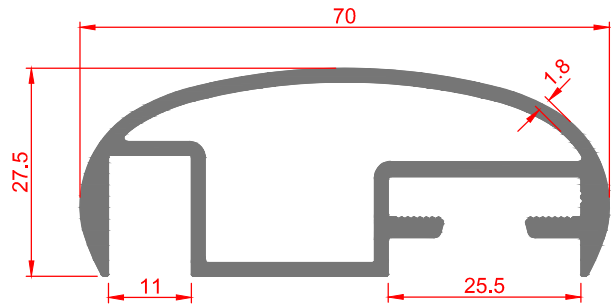


2882
1.695 Kg/m

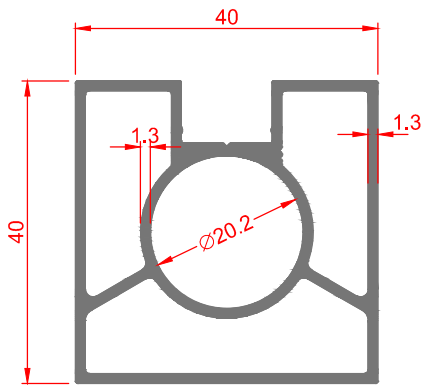
GELÄNDERPROFILE



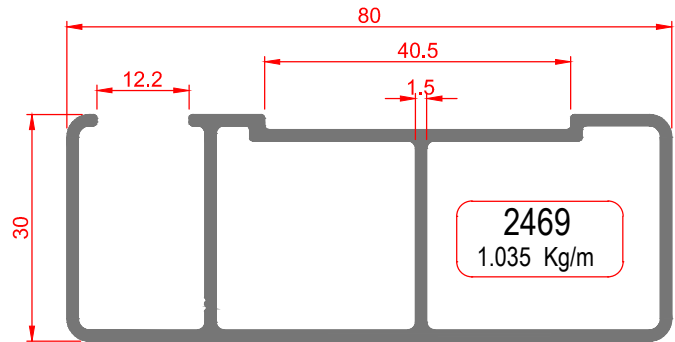
1677
0.971 Kg/m



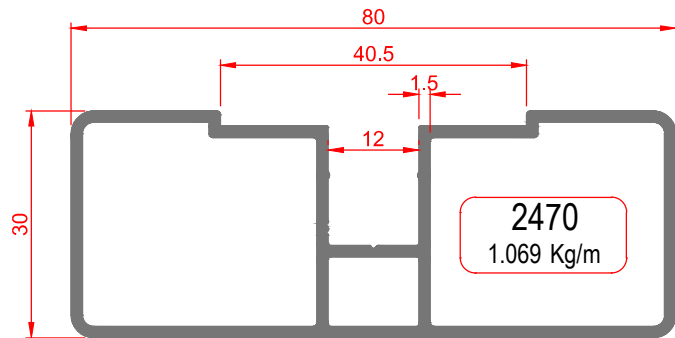
3029
1.148 Kg/m



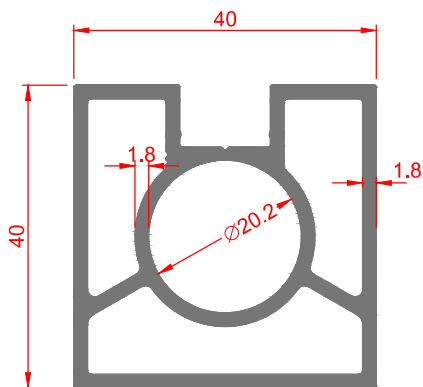
2471
0.913 Kg/m



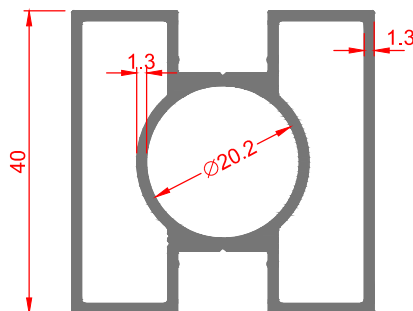
2469
1.035 Kg/m



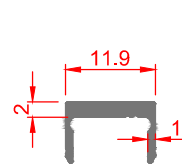
2470
1.069 Kg/m



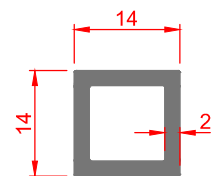
2981
1.208 Kg/m



2472
0.892 Kg/m

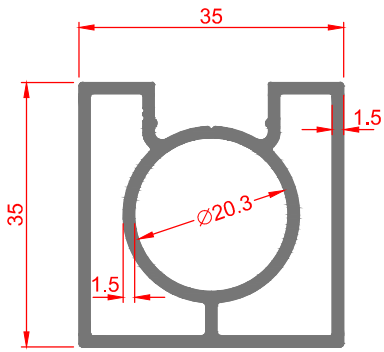


2473
0.092 Kg/m

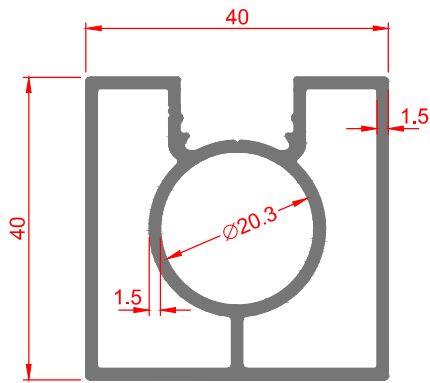


2474
0.259 Kg/m

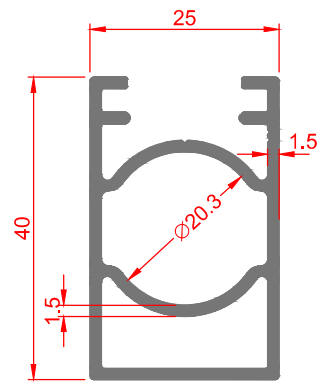
GELÄNDERPROFILE



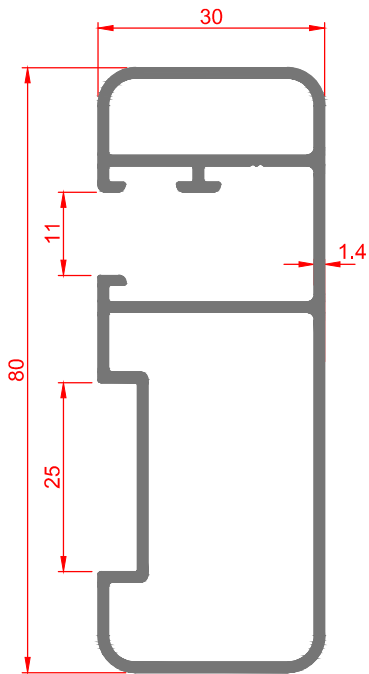
2757
0.837 Kg/m



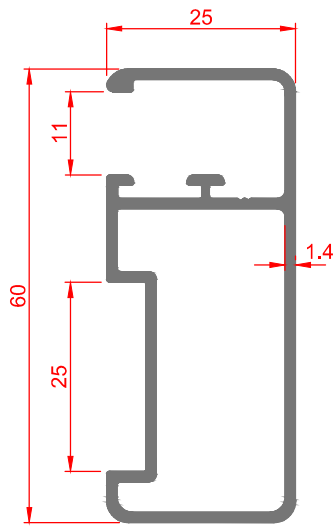
2758
0.959 Kg/m



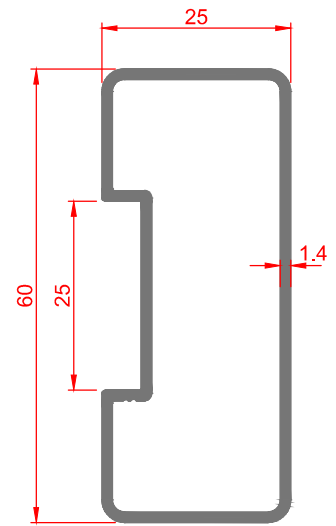
2759
0.678 Kg/m



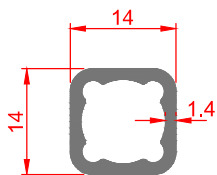
2760
1.029 Kg/m



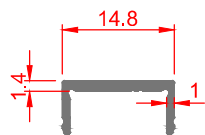
2761
0.727 Kg/m



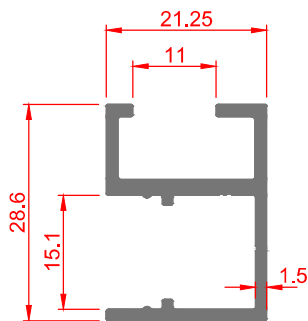
2762
0.644 Kg/m



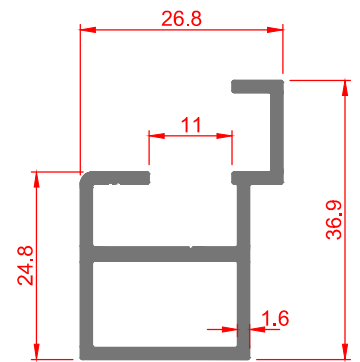
2763
0.201 Kg/m



2764
0.082 Kg/m

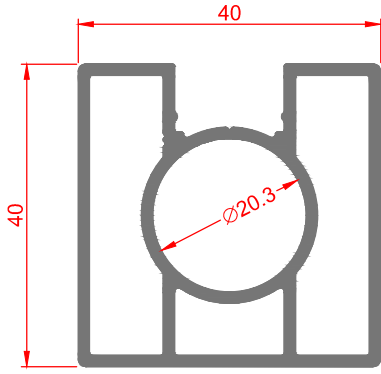


2765
0.394 Kg/m

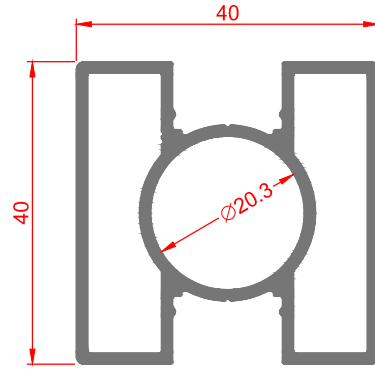


2766
0.522 Kg/m

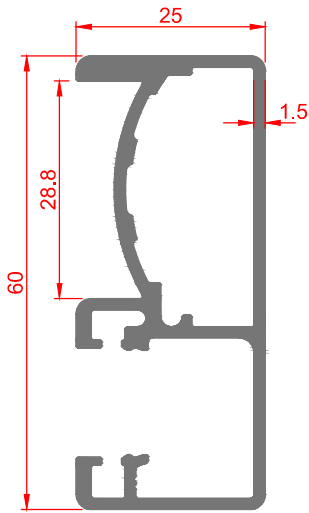
GELÄNDERPROFILE



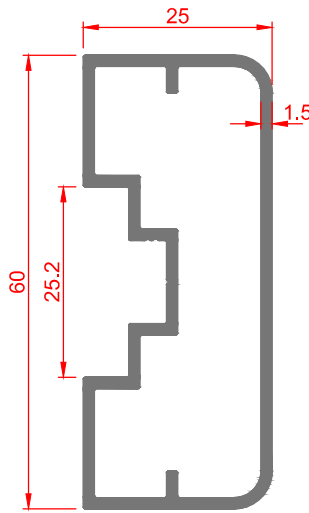
3398
1.015 Kg/m



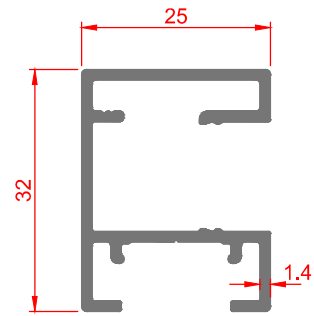
3399
0.966 Kg/m



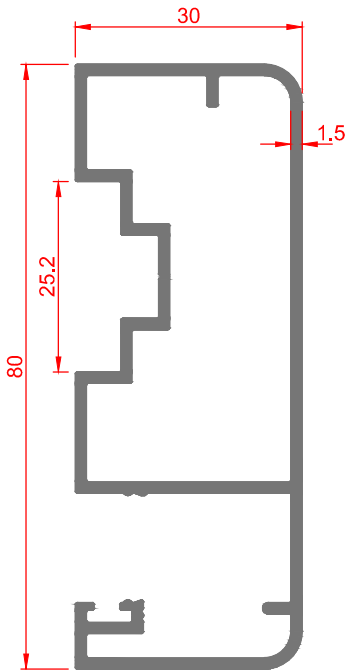
3401
0.880 Kg/m



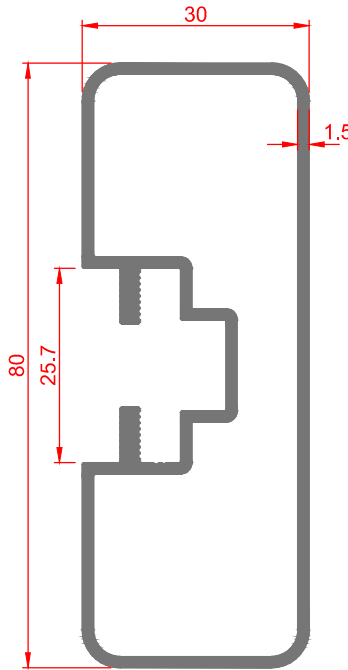
3403
0.766 Kg/m



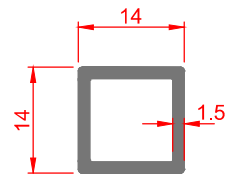
3400
0.455 Kg/m



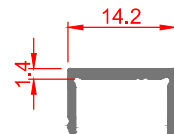
3402
1.073 Kg/m



3404
1.085 Kg/m

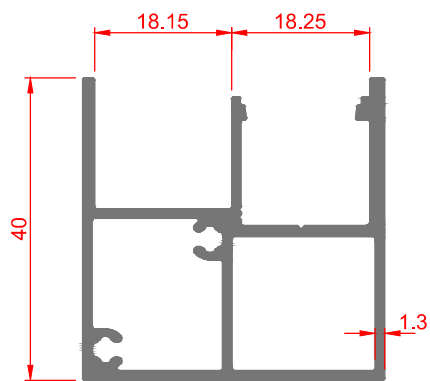


3406
0.202 Kg/m

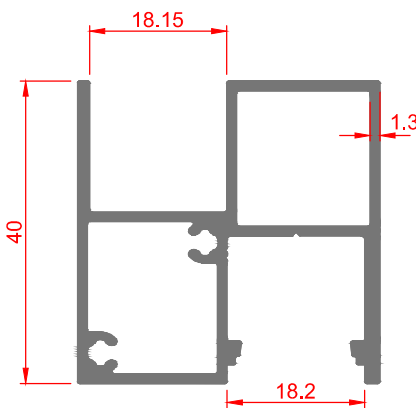


3405
0.089 Kg/m

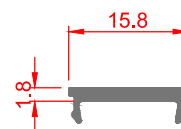
GLASGELÄNDERPROFILE



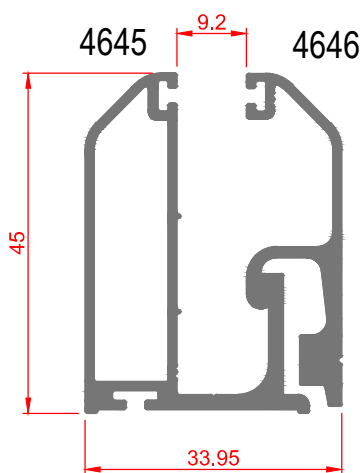
1380
0.800 Kg/m



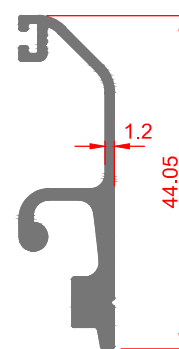
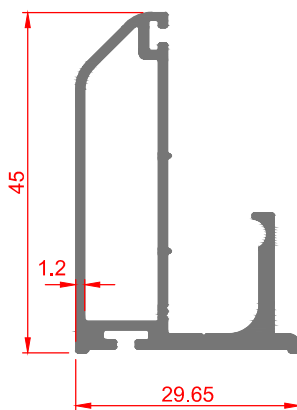
1381
0.808 Kg/m



1382
0.086 Kg/m

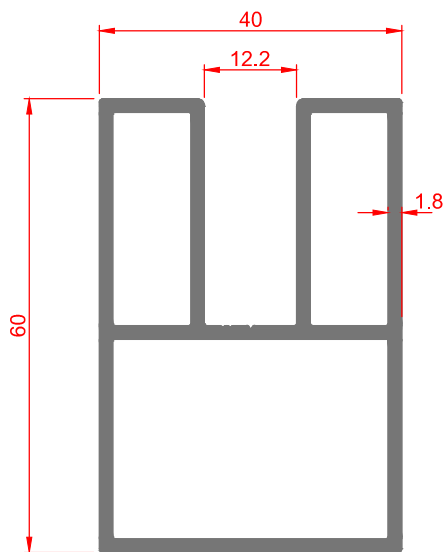


4645
0.575 Kg/m

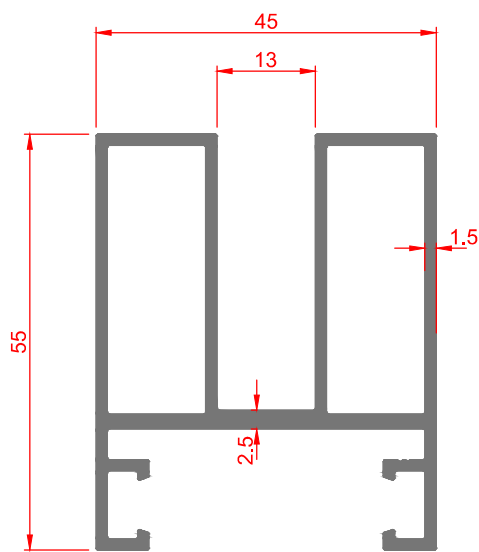


4646
0.400 Kg/m

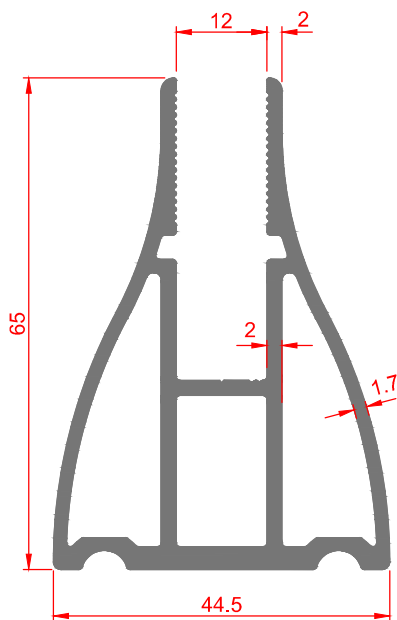
GLASGELÄNDERPROFILE



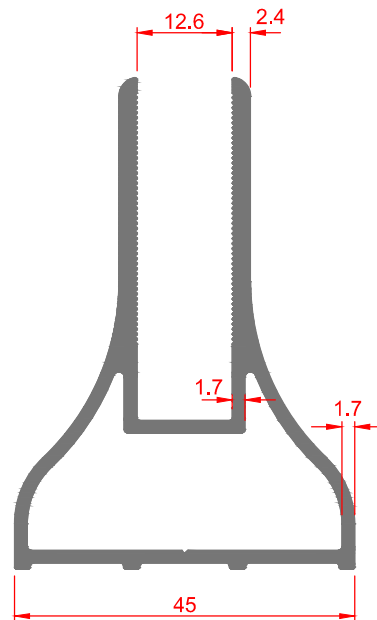
1413
1.327 Kg/m



2225
1.201 Kg/m

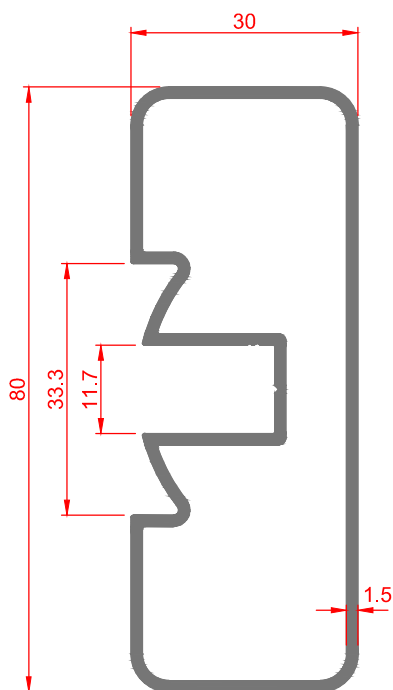


2129
1.489 Kg/m

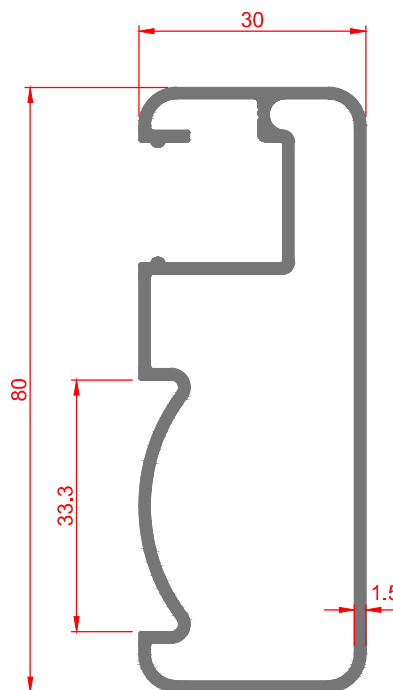


4665
1.135 Kg/m

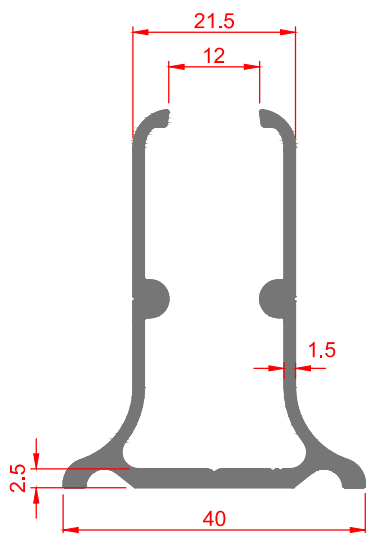
GLASGELÄNDERPROFILE



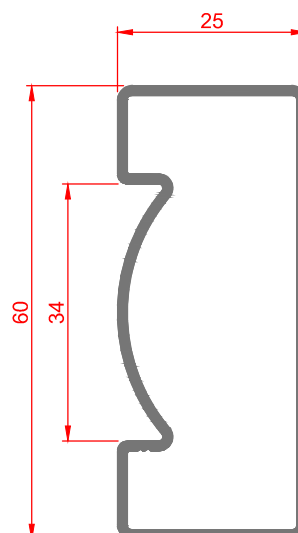
5302
1.031 Kg/m



5303
1.025 Kg/m

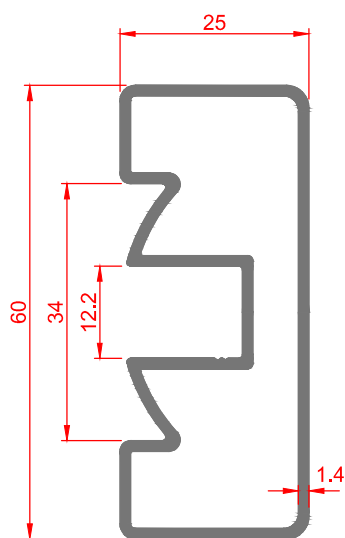


5300
0.747 Kg/m

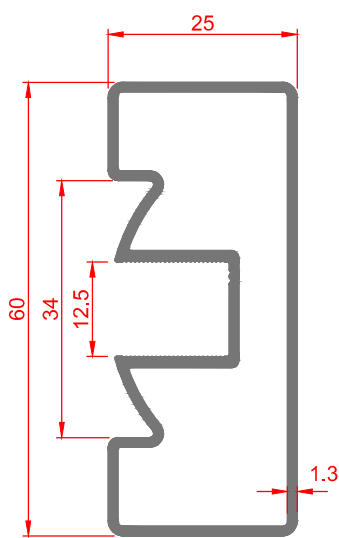


5301
0.616 Kg/m

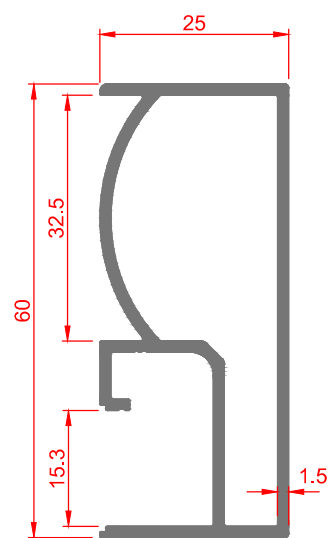
GLASGELÄNDERPROFILE



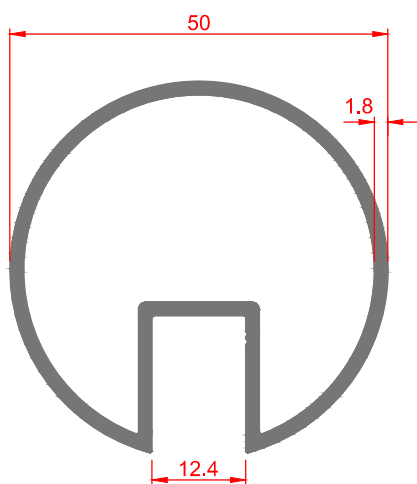
4450
0.783 Kg/m



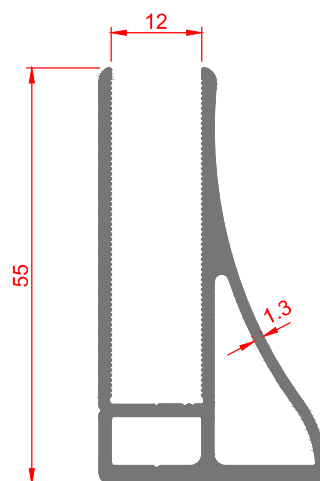
4600
0.730 Kg/m



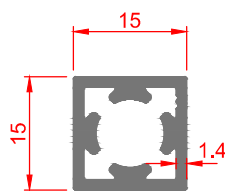
4664
0.771 Kg/m



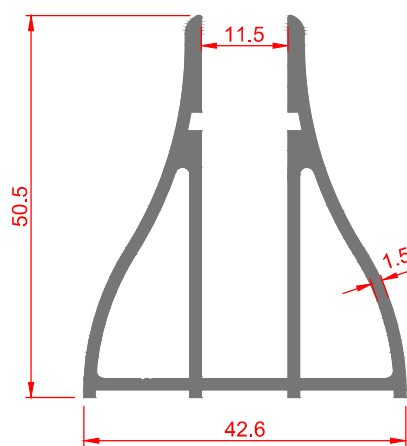
4448
0.907 Kg/m



4601
0.802 Kg/m

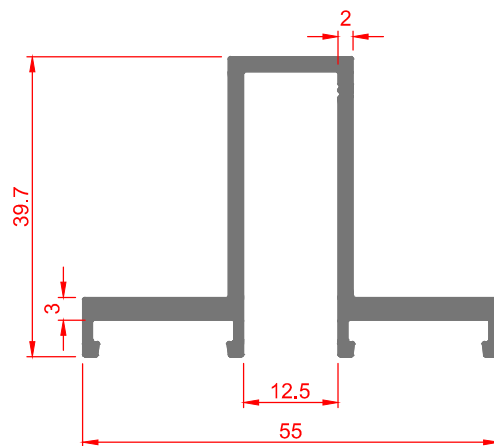
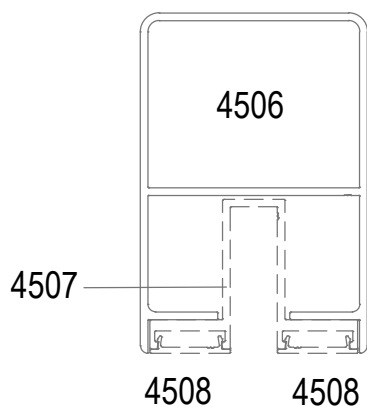


4714
0.300 Kg/m

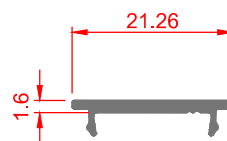
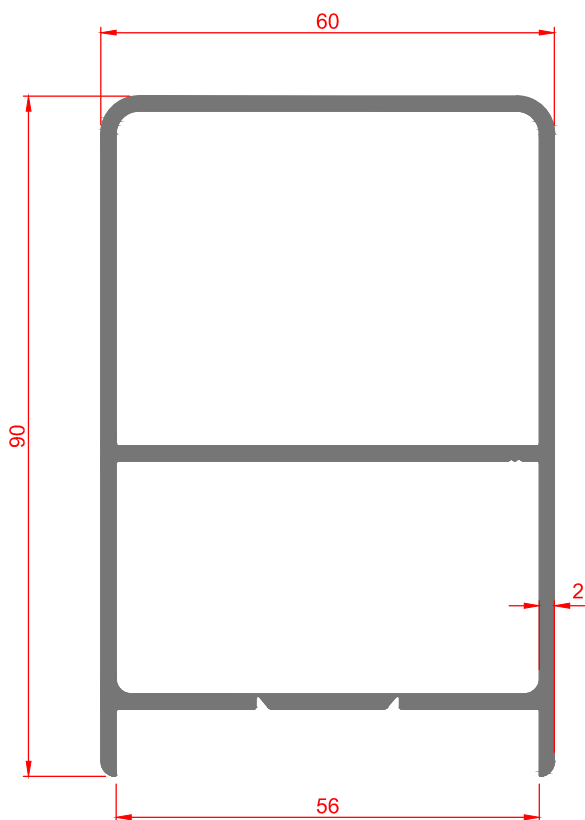


4449
0.940 Kg/m

GLASGELÄNDERPROFILE



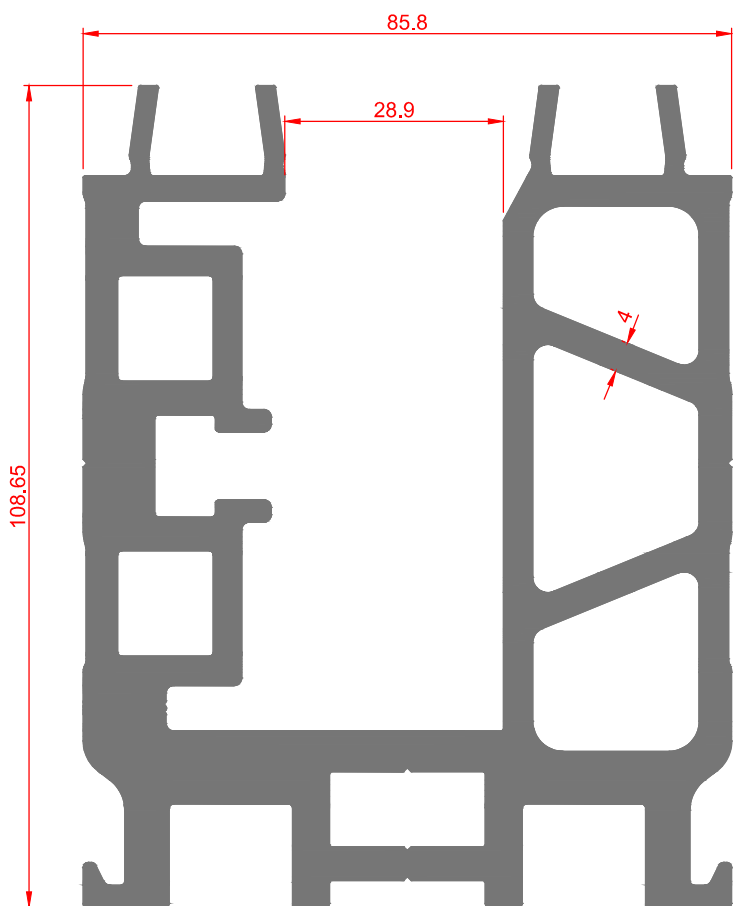
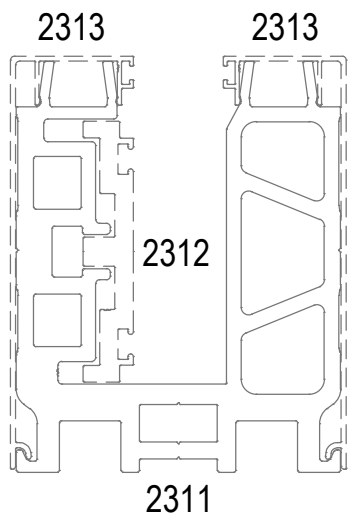
4507
0.840 Kg/m



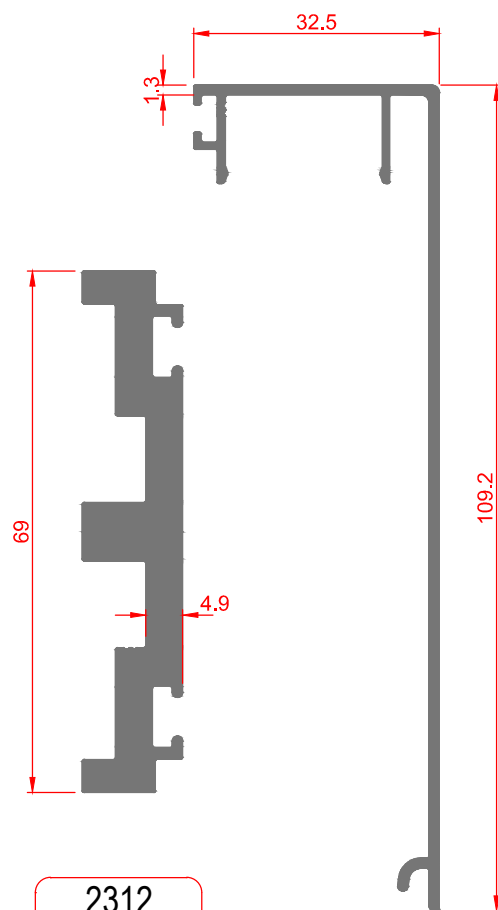
4508
0.098 Kg/m

4506
1.850 Kg/m

GELÄNDERPROFILE



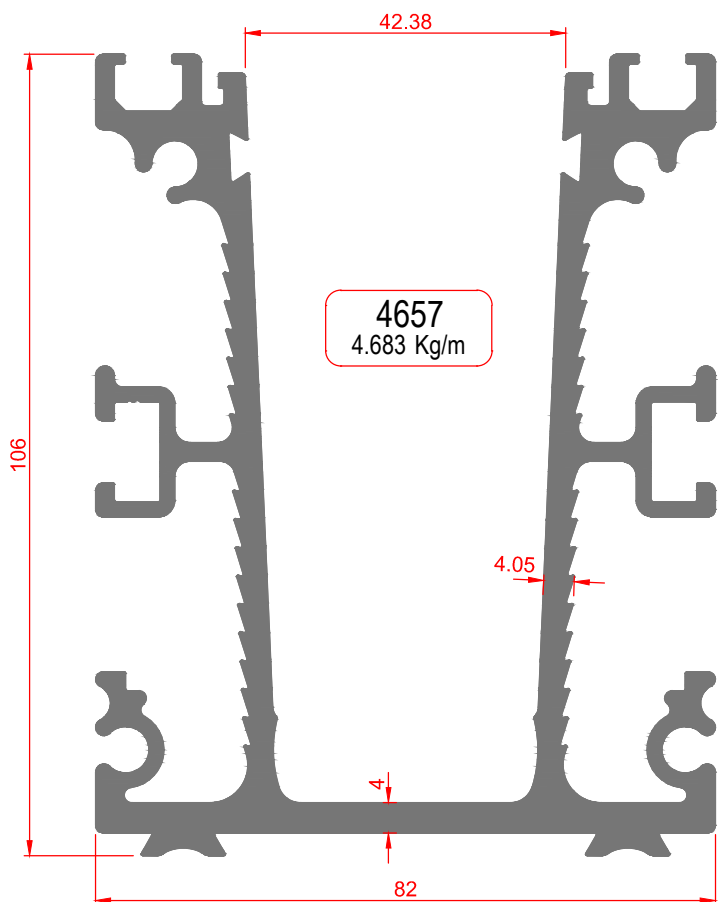
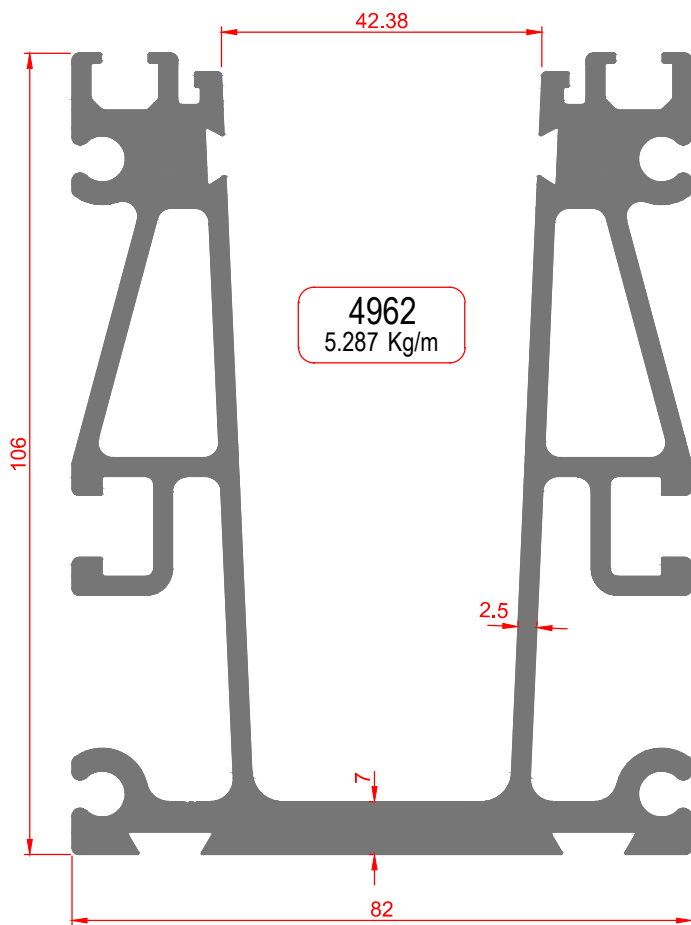
2311
8.129 Kg/m



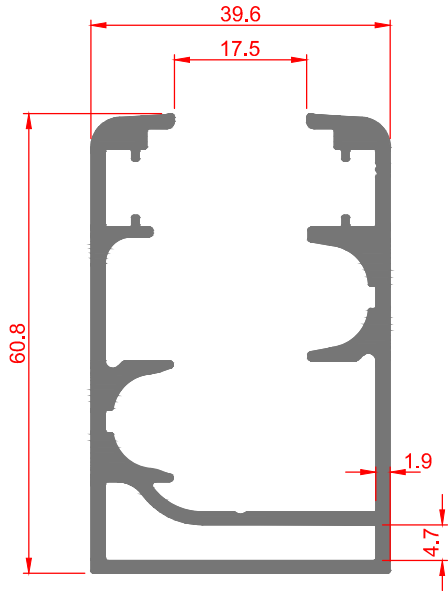
2312
1.365 Kg/m

2313
0.629 Kg/m

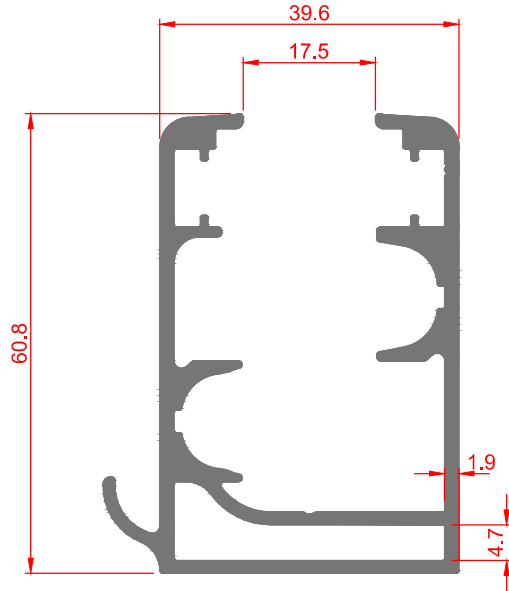
GELÄNDERPROFILE



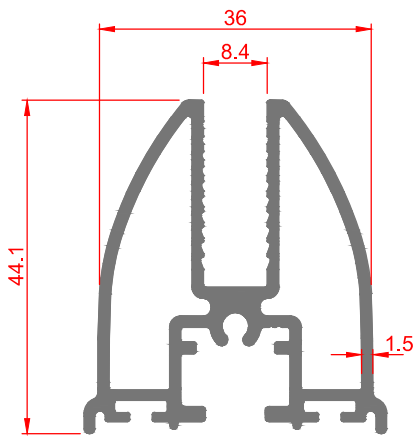
GLASBALKONGELÄNDERPROFILE



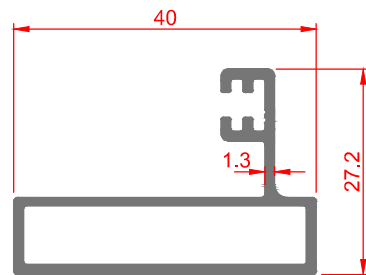
2563
1.409 Kg/m



2947
1.466 Kg/m

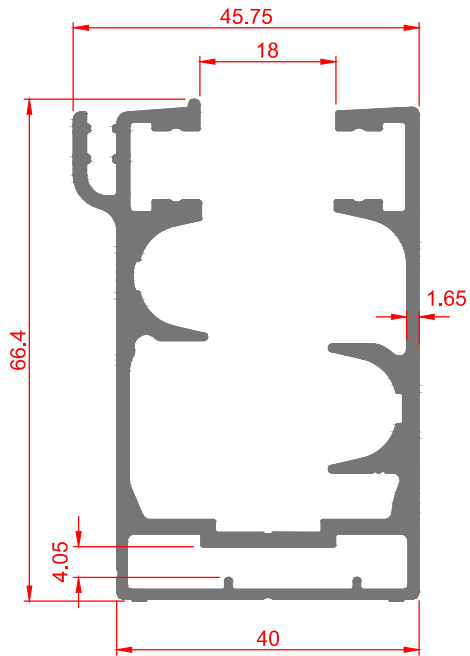


2564
1.007 Kg/m

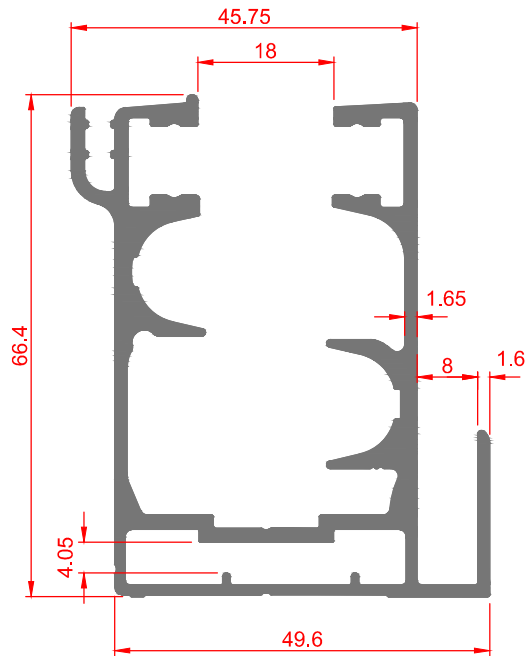


2565
0.444 Kg/m

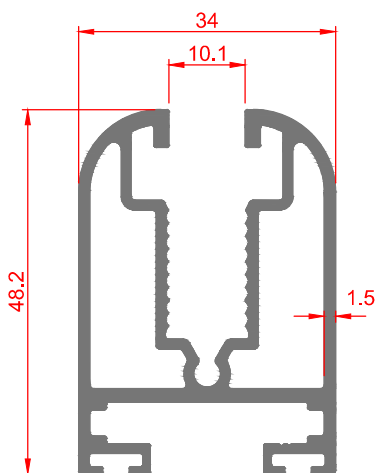
GLASBALKONGELÄNDERPROFILE



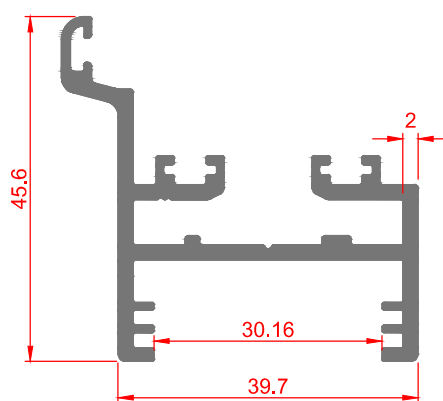
5157
1.582 Kg/m



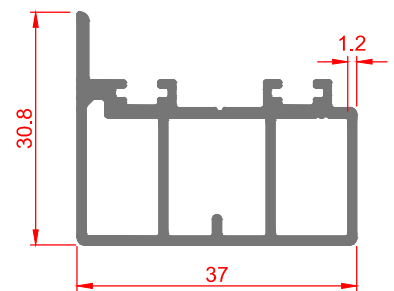
5158
1.713 Kg/m



5259
1.065 Kg/m

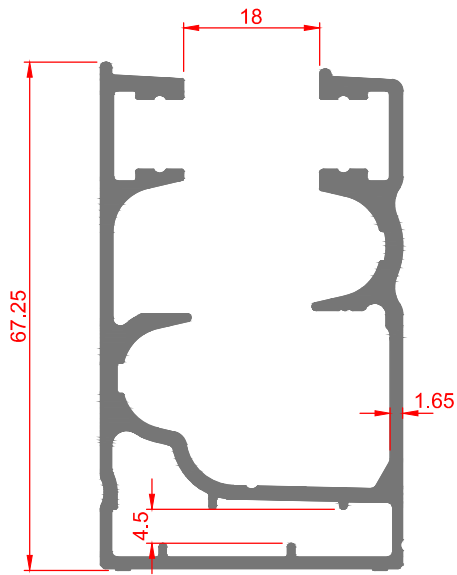


5159
0.878 Kg/m

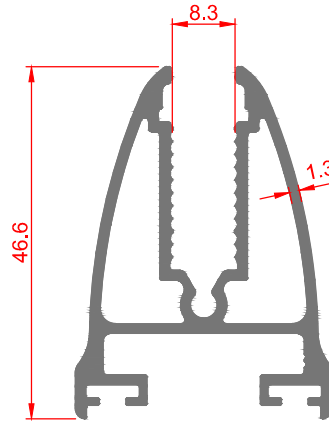


5160
0.609 Kg/m

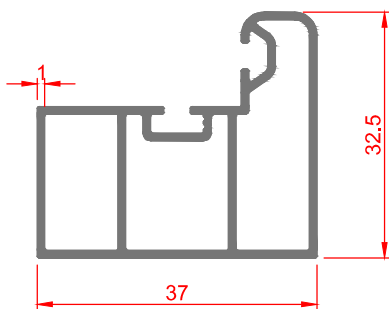
GLASBALKONGELÄNDERPROFILE



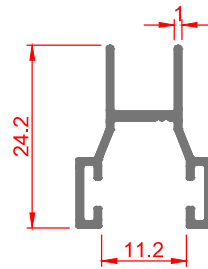
3437
1.414 Kg/m



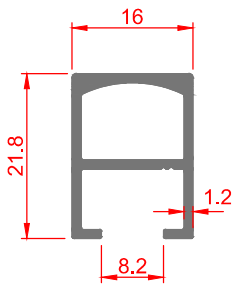
3438
0.864 Kg/m



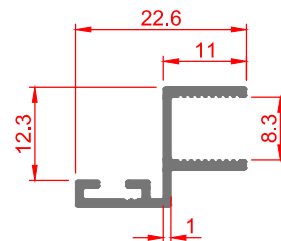
3439
0.503 Kg/m



3440
0.205 Kg/m

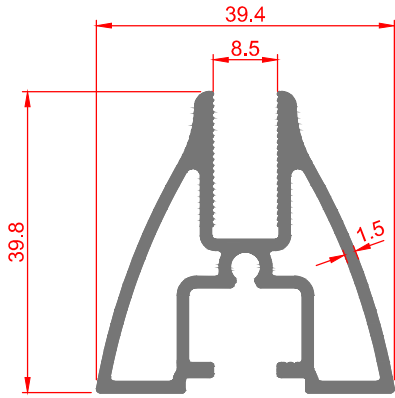


3442
0.265 Kg/m

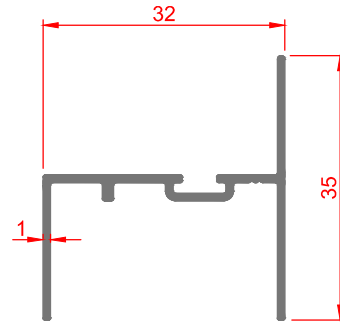


3441
0.162 Kg/m

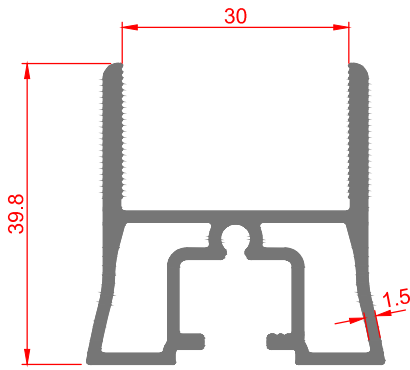
CAM BALKON PROFİLLERİ



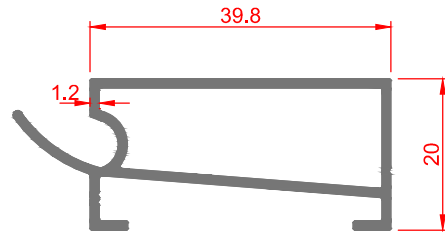
1876
0.854 Kg/m



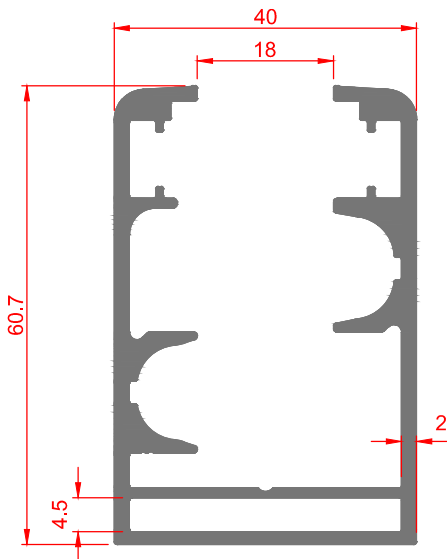
1874
0.254 Kg/m



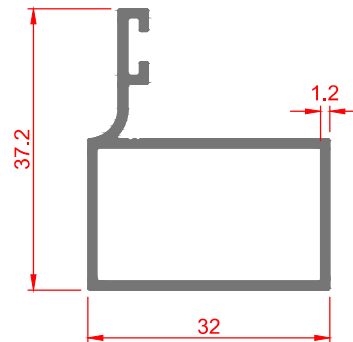
1875
0.874 Kg/m



1877
0.445 Kg/m

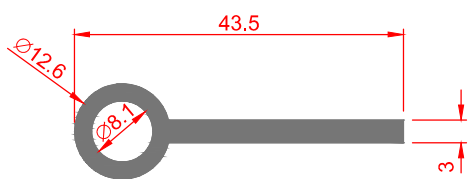


4446
1.410 Kg/m

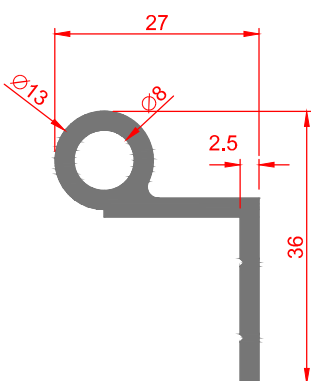


4447
0.414 Kg/m

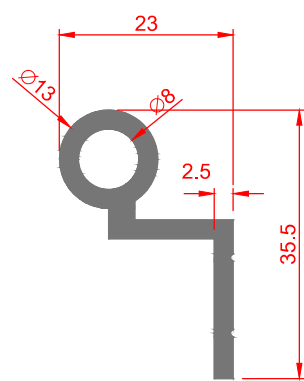
SCHARNIERPROFILE



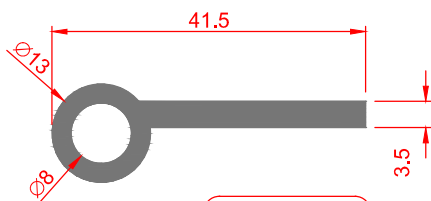
1031
0.448 Kg/m



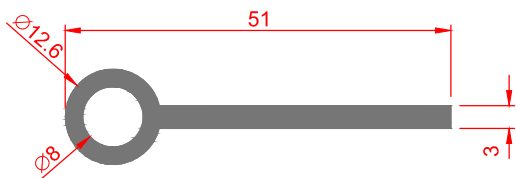
1101
0.501 Kg/m



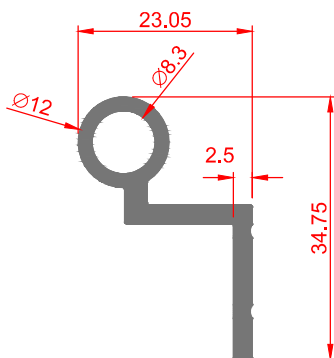
1102
0.475 Kg/m



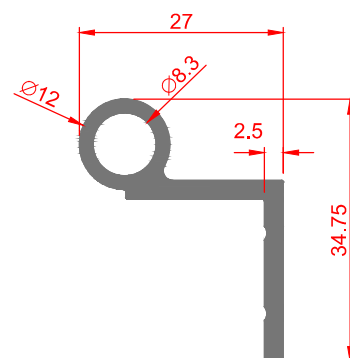
1103
0.498 Kg/m



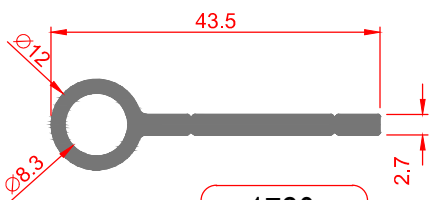
1077
0.512 Kg/m



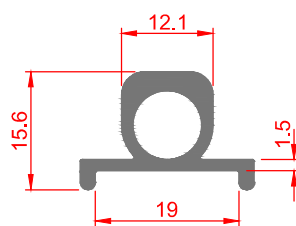
1718
0.414 Kg/m



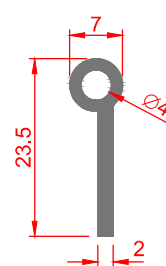
1719
0.439 Kg/m



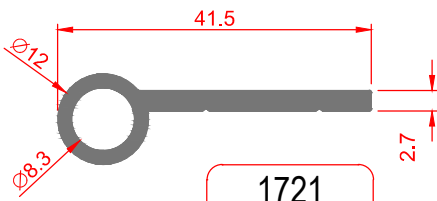
1720
0.388 Kg/m



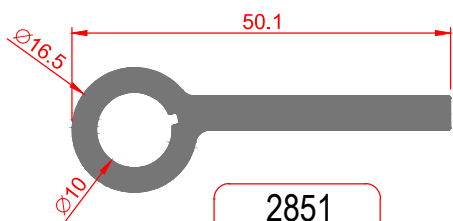
2850
0.296 Kg/m



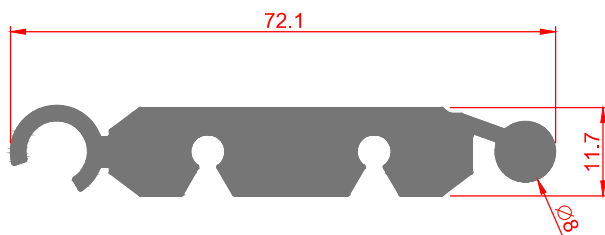
3811
0.161 Kg/m



1721
0.378 Kg/m

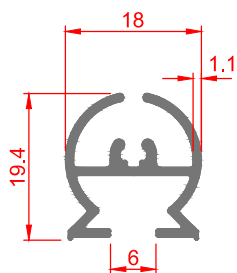


2851
0.777 Kg/m

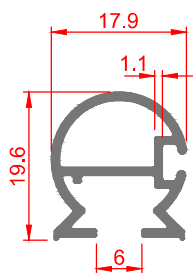


2625
1.572 Kg/m

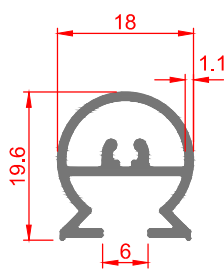
PROFILE FÜR DUSCHKABINE



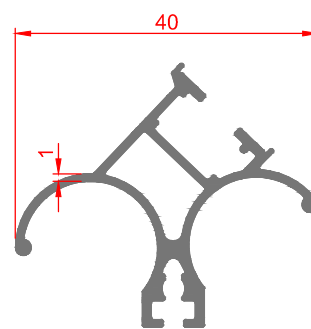
1022
0.249 Kg/m



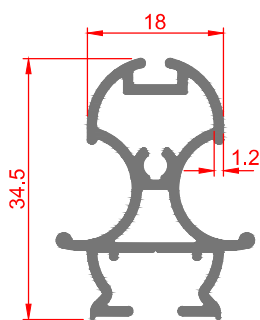
1023
0.239 Kg/m



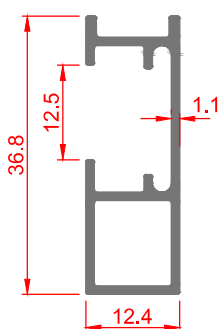
1024
0.257 Kg/m



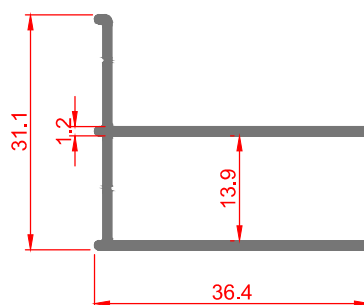
1026
0.402 Kg/m



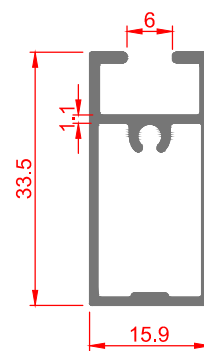
1010
0.478 Kg/m



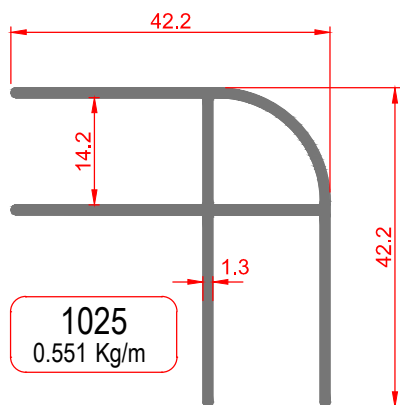
1008
0.296 Kg/m



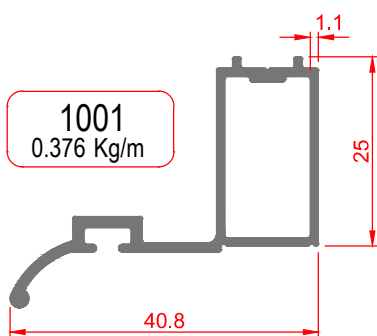
1004
0.330 Kg/m



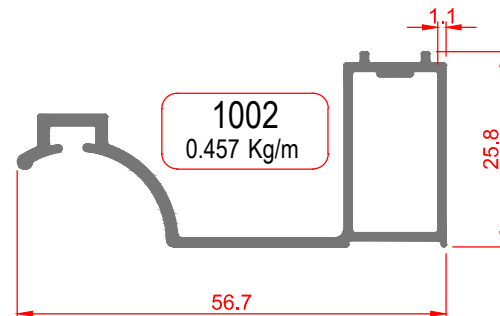
1009
0.350 Kg/m



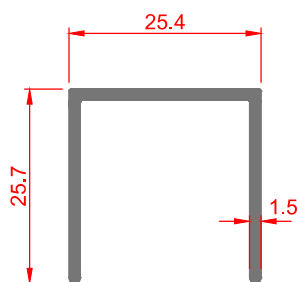
1025
0.551 Kg/m



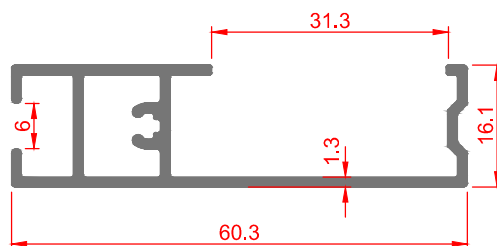
1001
0.376 Kg/m



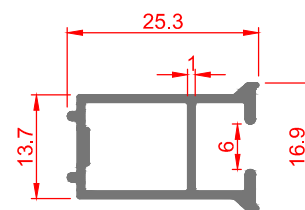
1002
0.457 Kg/m



1256
0.298 Kg/m

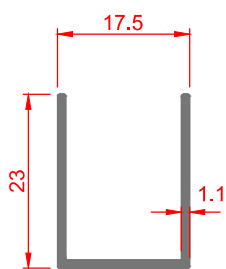


1007
0.517 Kg/m

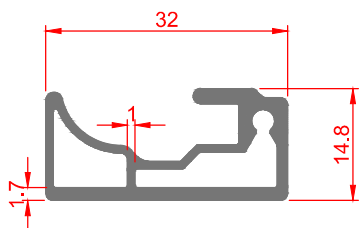


1003
0.246 Kg/m

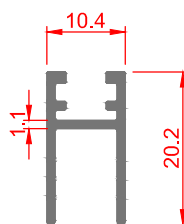
PROFILE FÜR DUSCHKABINE



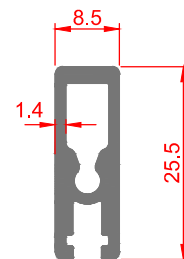
1386
0.182 Kg/m



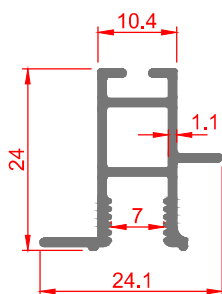
1735
0.412 Kg/m



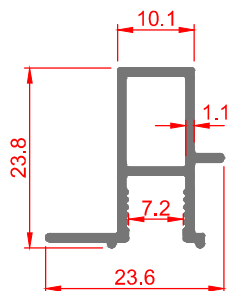
1736
0.163 Kg/m



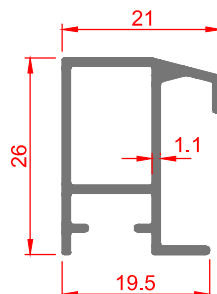
1737
0.320 Kg/m



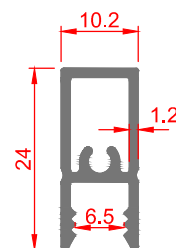
1248
0.265 Kg/m



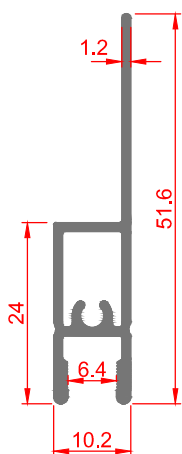
1249
0.239 Kg/m



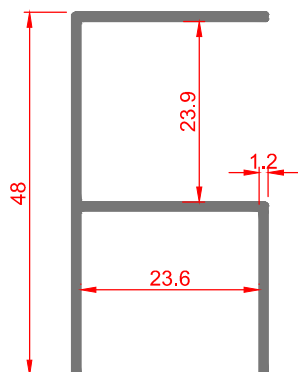
1250
0.294 Kg/m



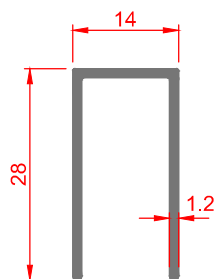
1252
0.236 Kg/m



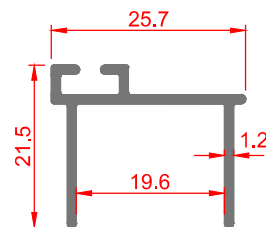
1253
0.333 Kg/m



1254
0.386 Kg/m

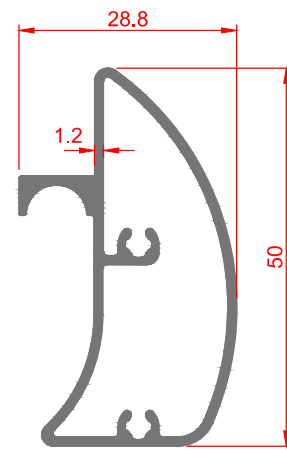
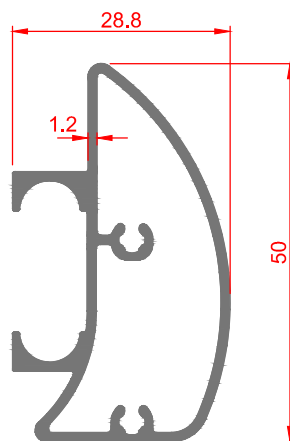
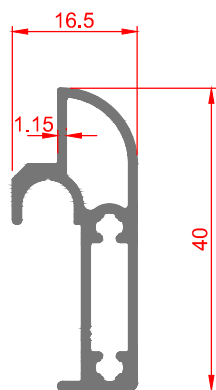
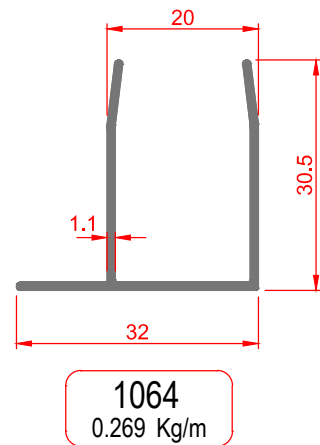
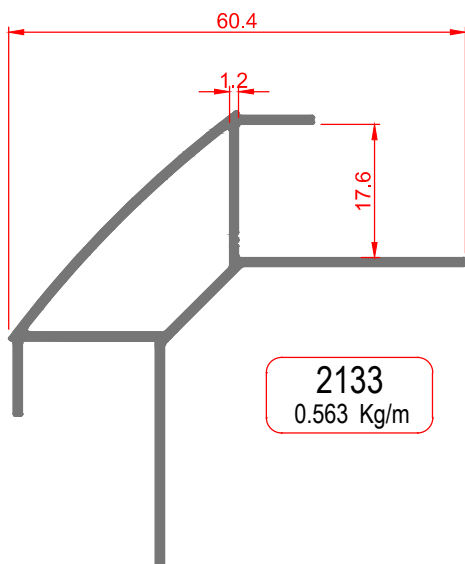
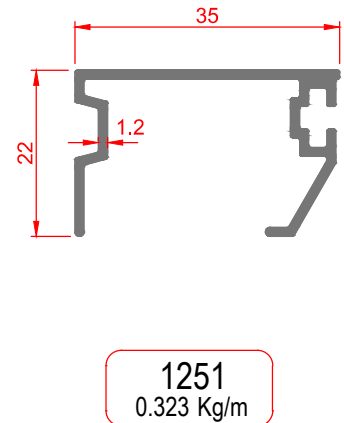
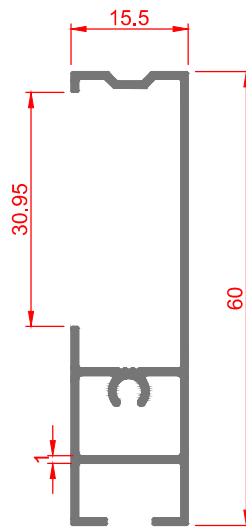
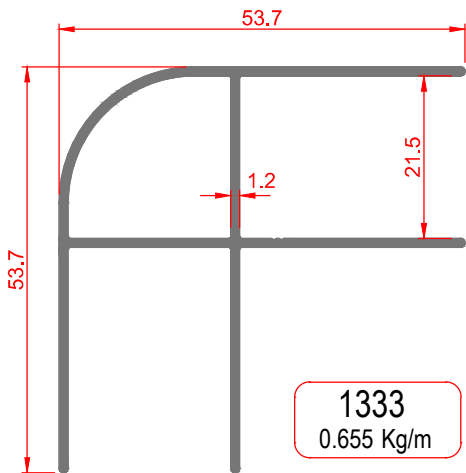


1257
0.218 Kg/m

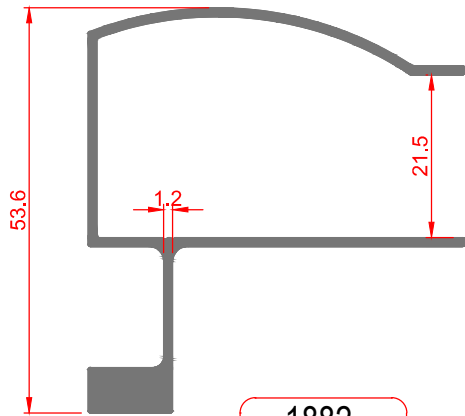


1255
0.229 Kg/m

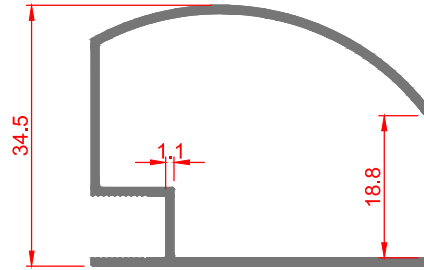
PROFILE FÜR DUSCHKABINE



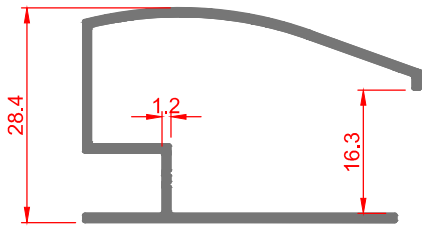
PROFILE FÜR DUSCHKABINE



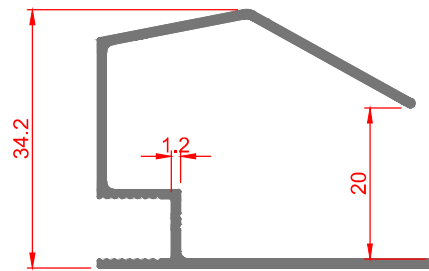
1882
0.653 Kg/m



1006
0.390 Kg/m

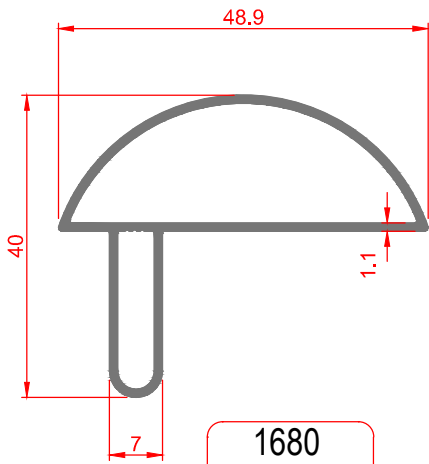


1741
0.402 Kg/m

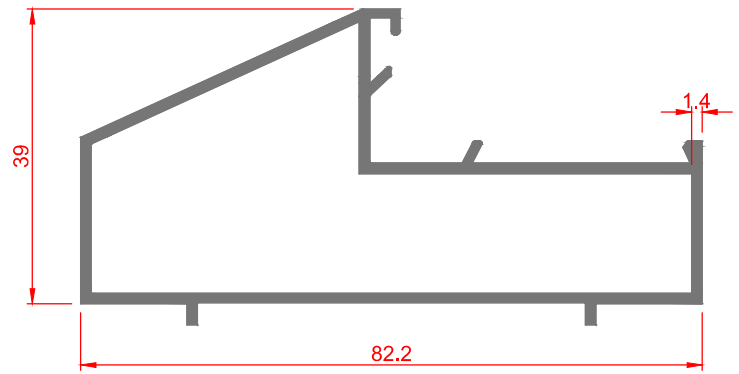


1742
0.410 Kg/m

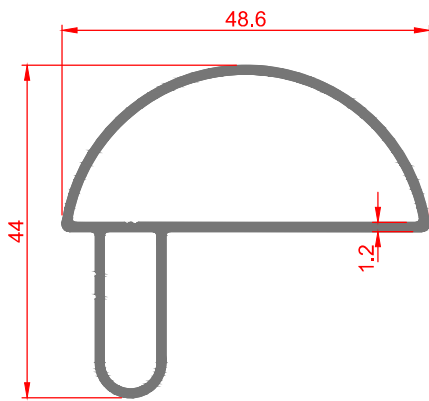
BÜRO PARTITION PROFILE



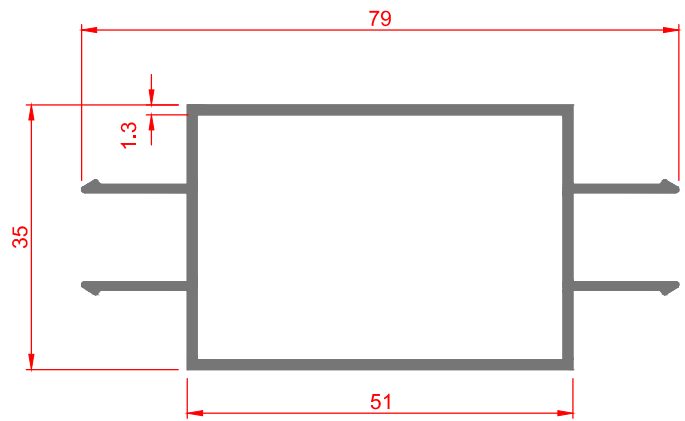
1680
0.463 Kg/m



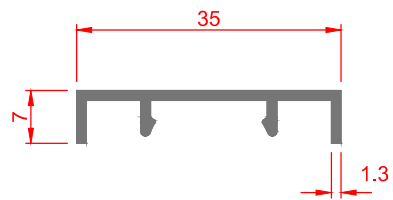
1679
0.913 Kg/m



2204
0.530 Kg/m

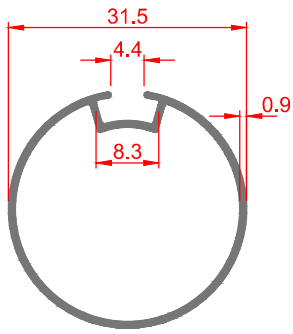


1187
0.756 Kg/m

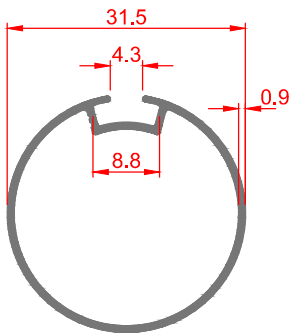


1188
0.197 Kg/m

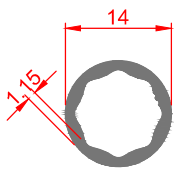
ROLLOPROFILE



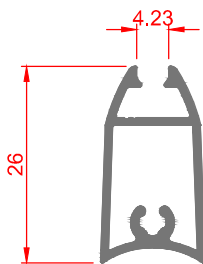
2402
0.257 Kg/m



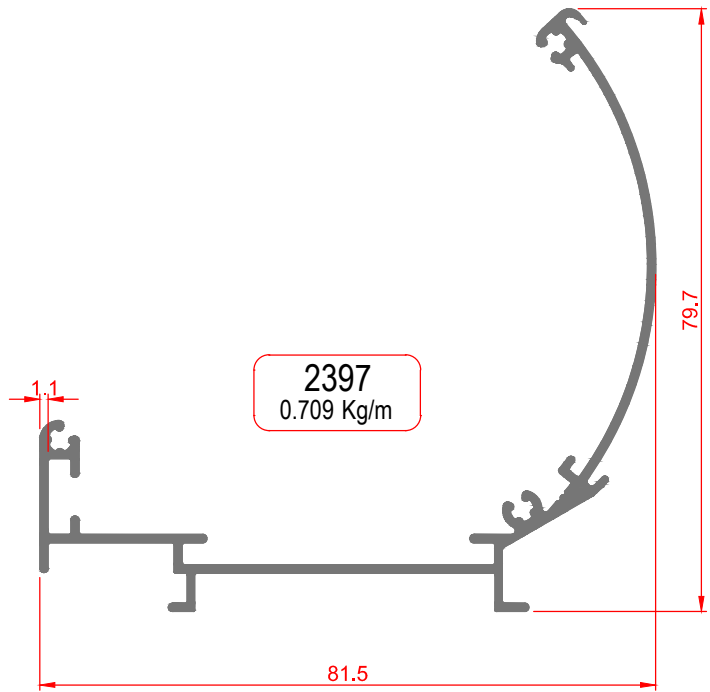
2823
0.257 Kg/m



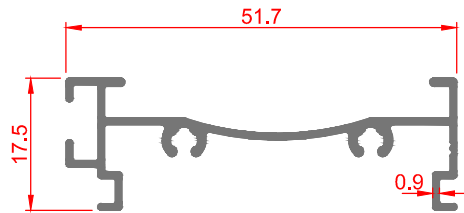
2403
0.153 Kg/m



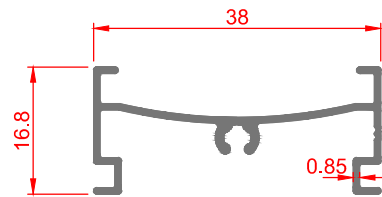
2398
0.250 Kg/m



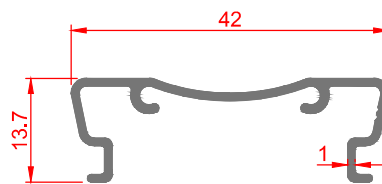
2397
0.709 Kg/m



2399
0.327 Kg/m

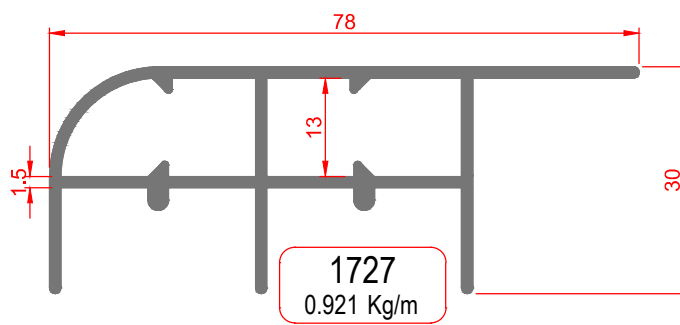
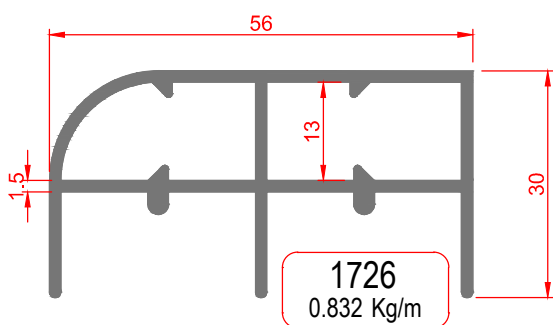
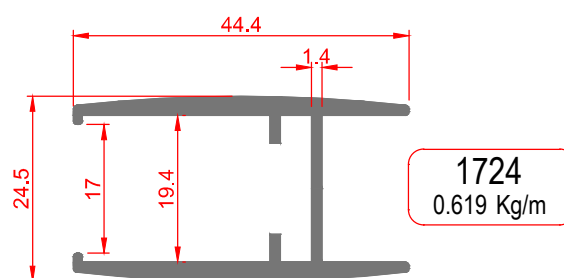
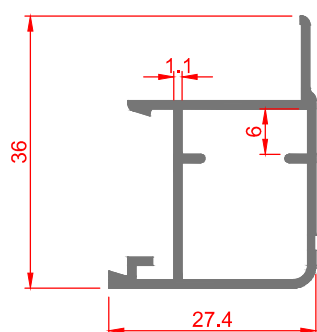
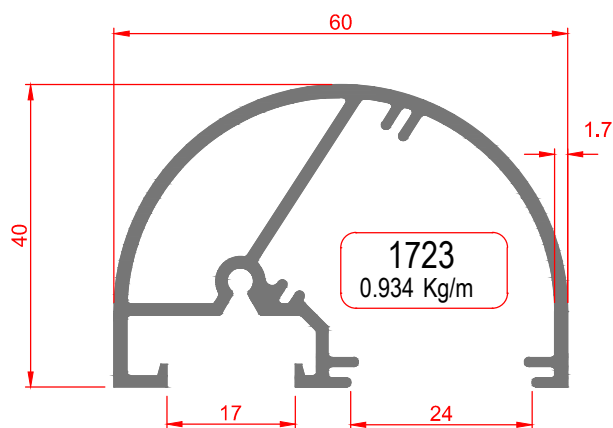
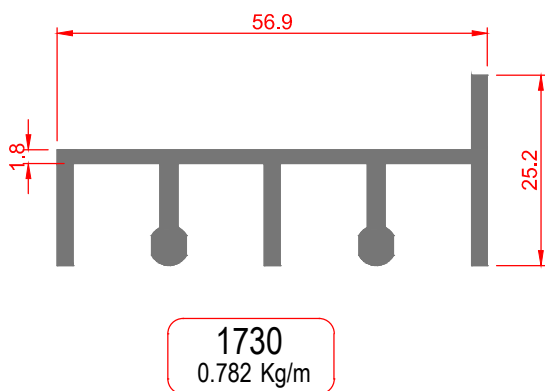
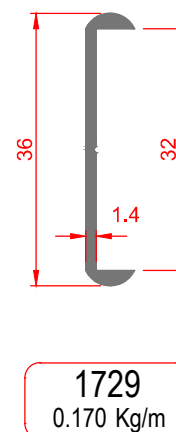
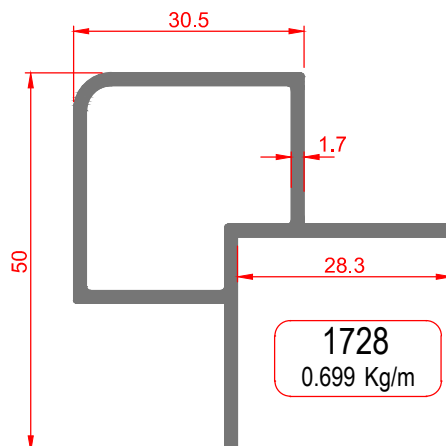
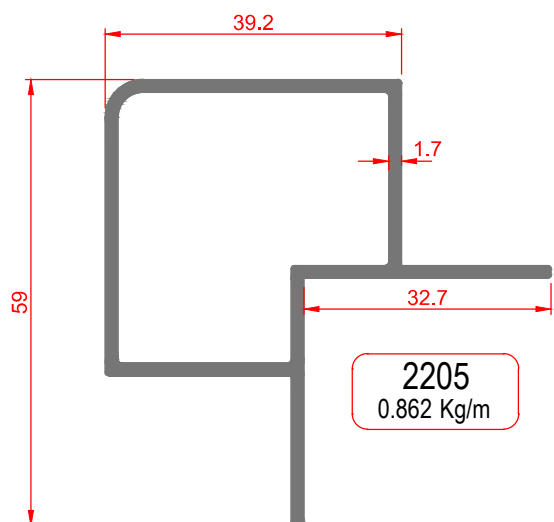


2400
0.227 Kg/m

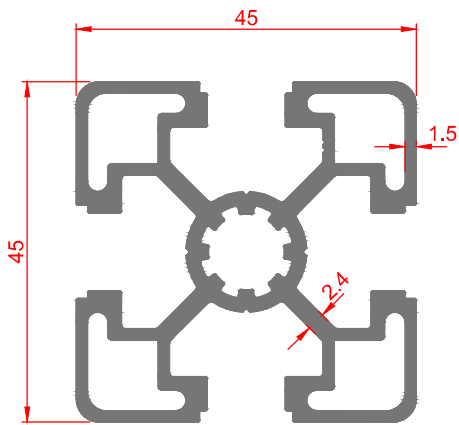


2401
0.240 Kg/m

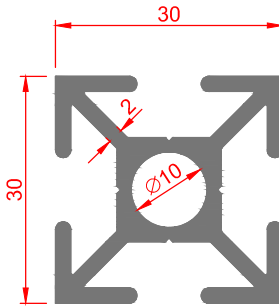
PROFILE FÜR KÜHLER



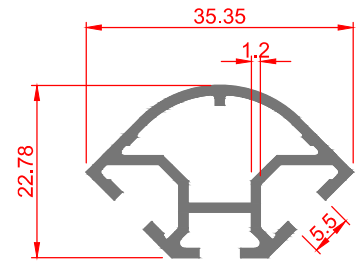
SCHAUFENSTER- UND STANDPROFILE



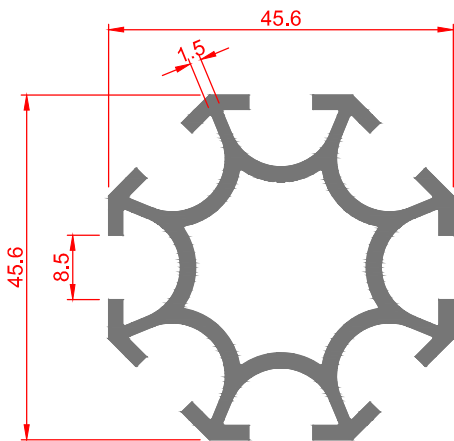
2533
1.565 Kg/m



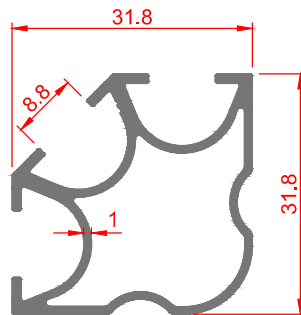
1684
0.899 Kg/m



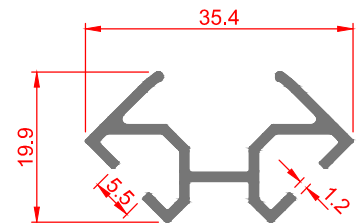
1421
0.393 Kg/m



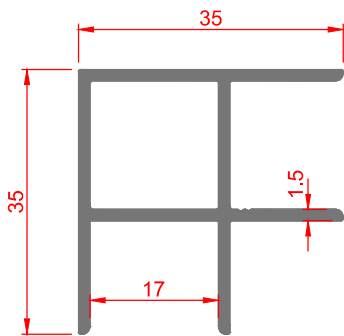
1694
1.166 Kg/m



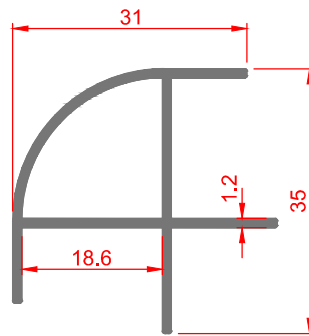
1217
0.470 Kg/m



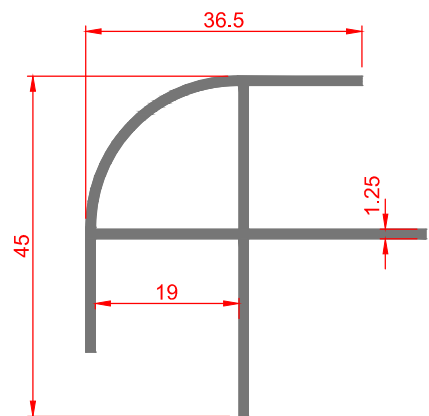
1239
0.307 Kg/m



3519
0.540 Kg/m

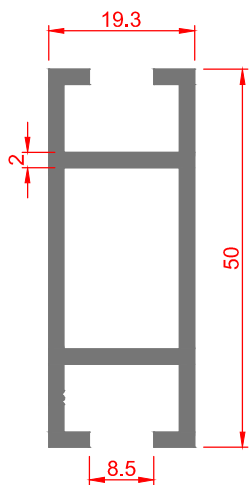


1183
0.385 Kg/m

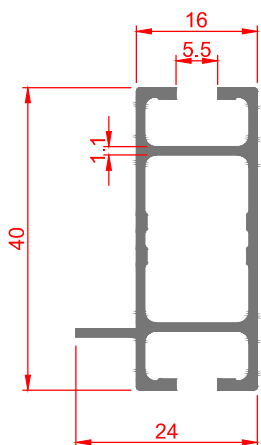


1182
0.505 Kg/m

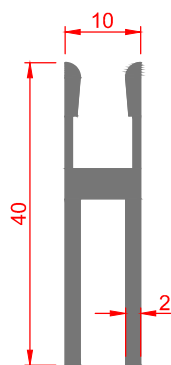
SCHAUFENSTER- UND STANDPROFILE



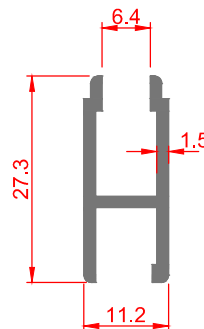
2224
0.779 Kg/m



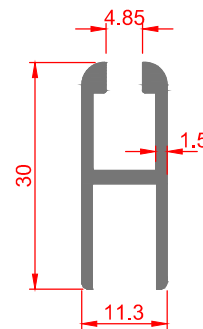
1685
0.427 Kg/m



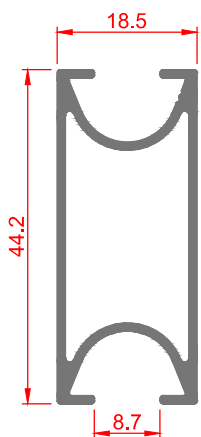
1691
0.448 Kg/m



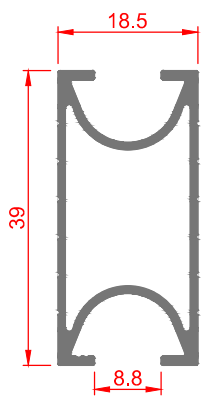
1689
0.269 Kg/m



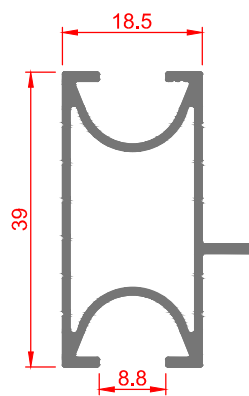
1690
0.300 Kg/m



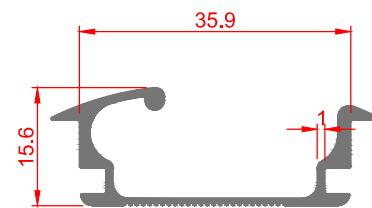
3431
0.467 Kg/m



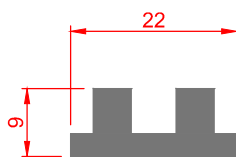
1216
0.404 Kg/m



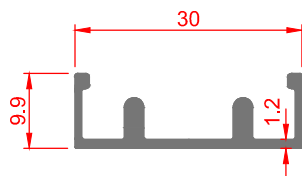
1215
0.428 Kg/m



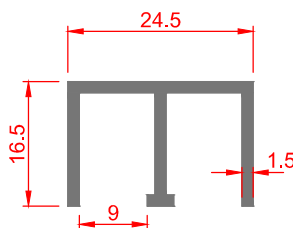
1686
0.284 Kg/m



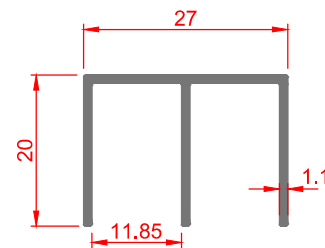
1687
0.340 Kg/m



1688
0.223 Kg/m

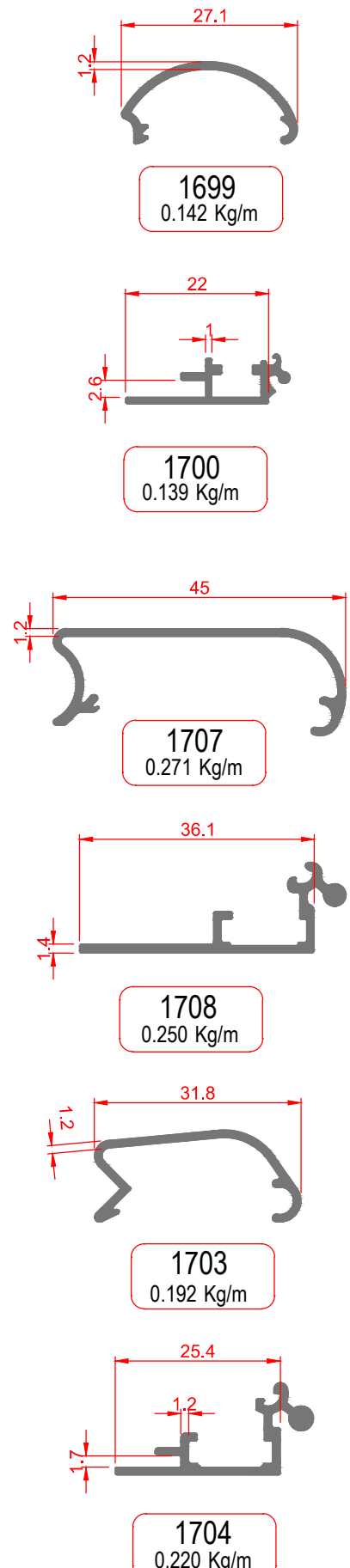
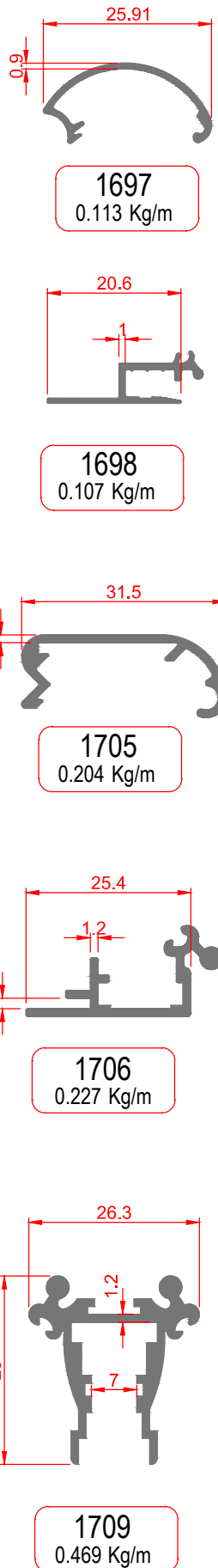
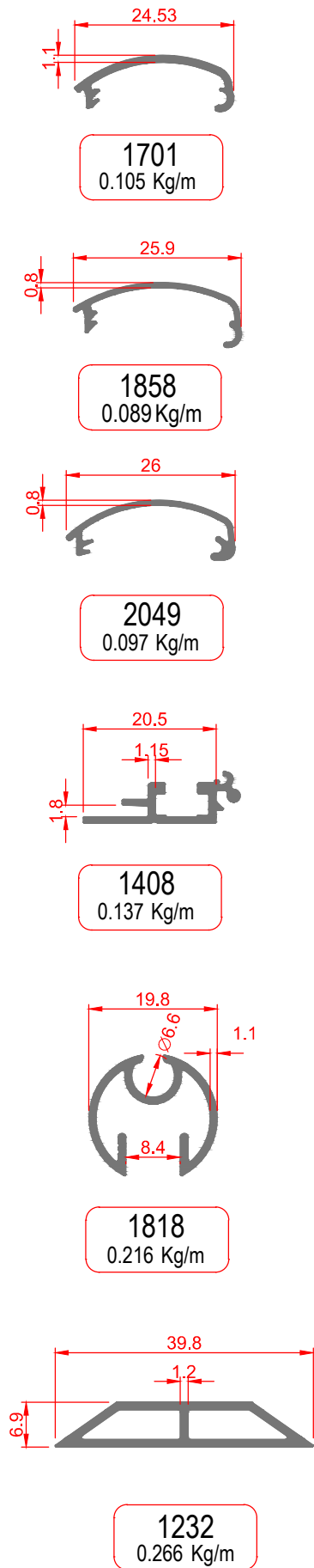


1696
0.289 Kg/m

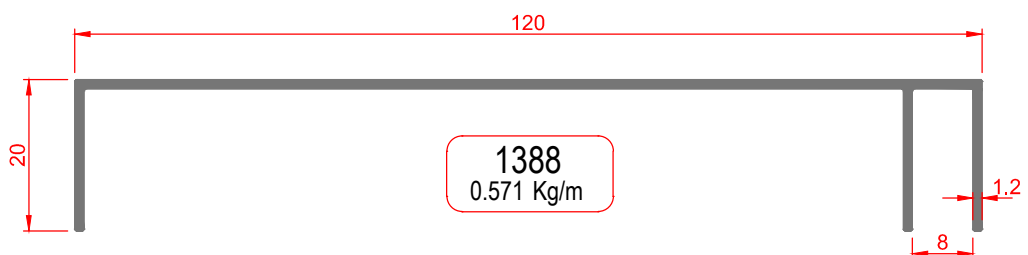
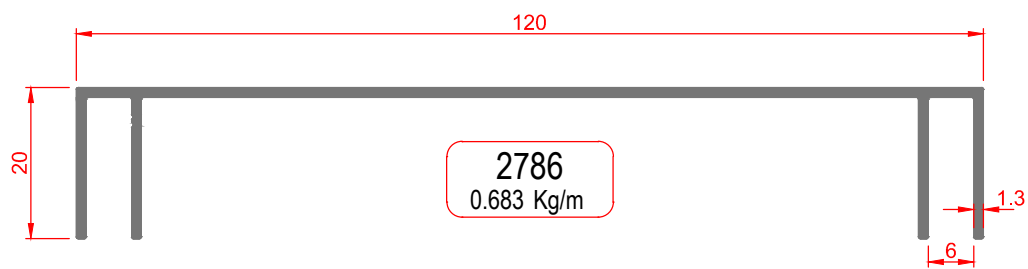
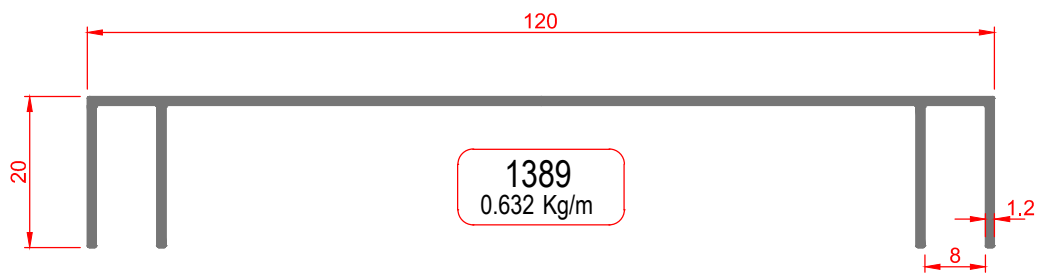
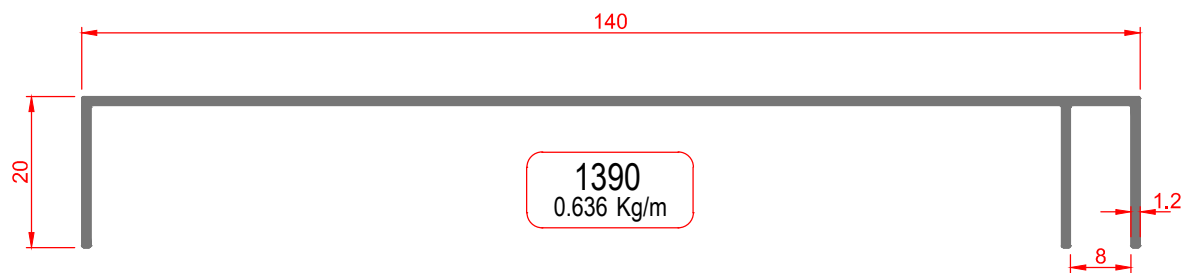
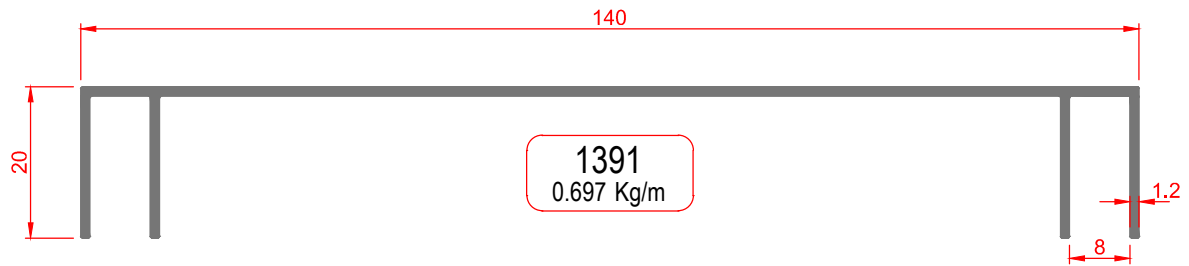


1692
0.248 Kg/m

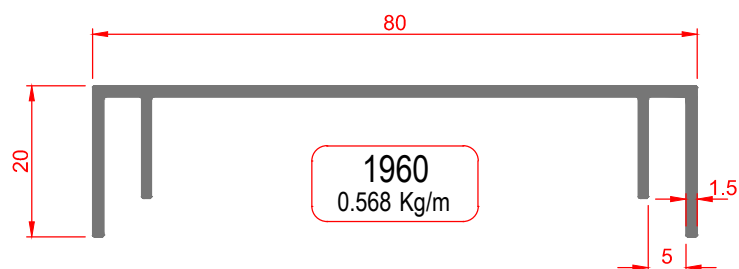
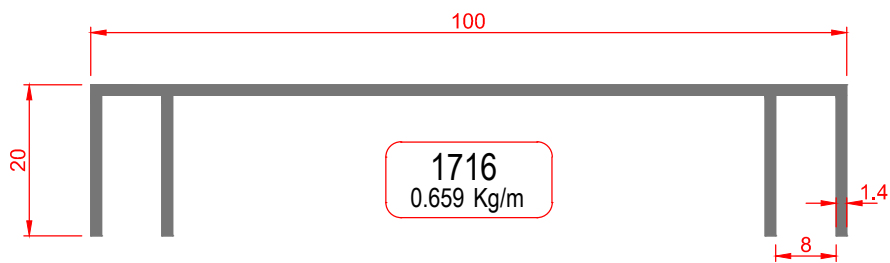
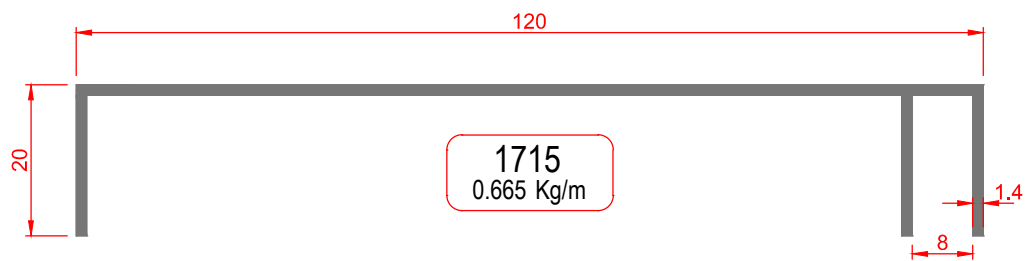
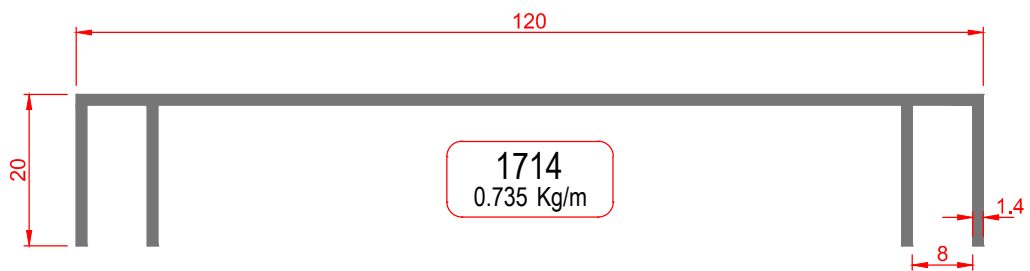
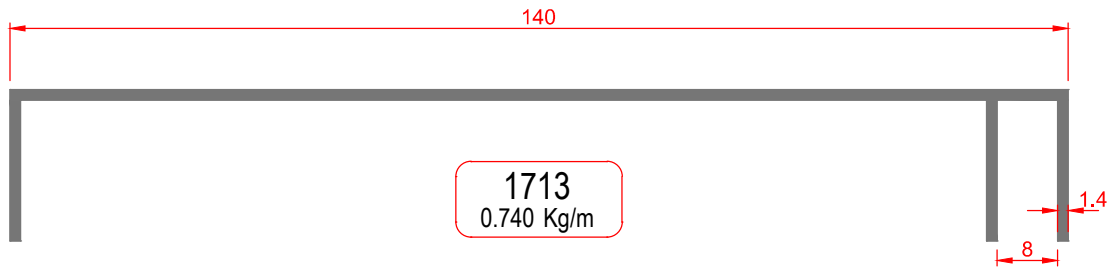
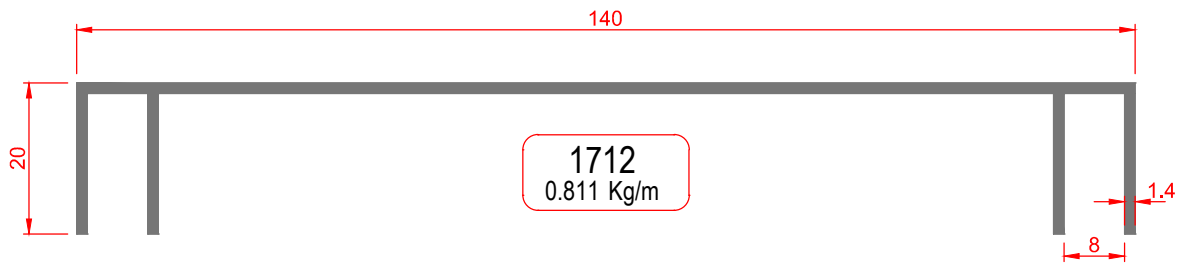
WERBEPROFILE



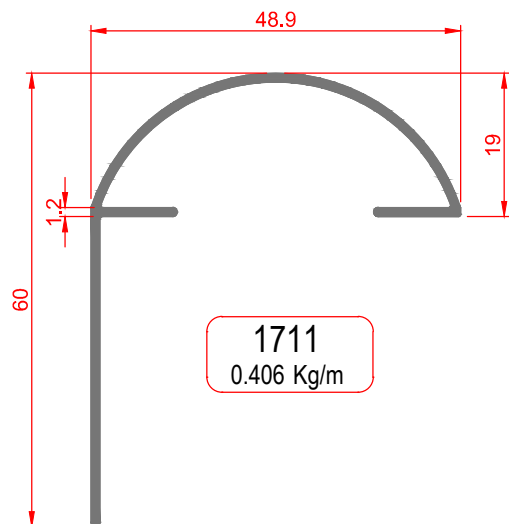
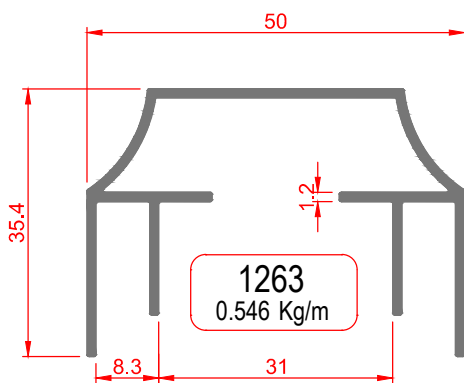
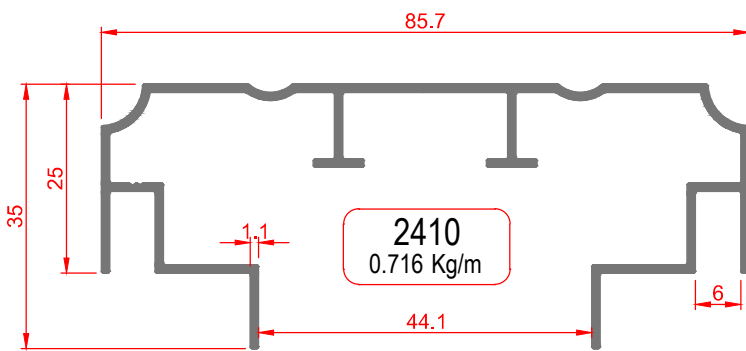
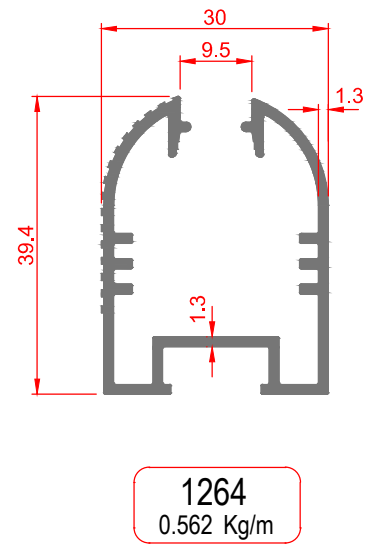
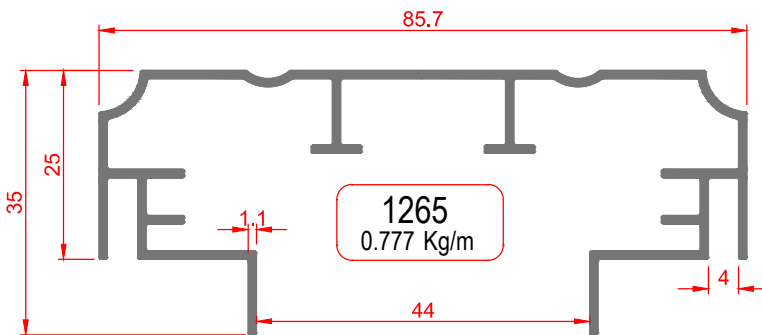
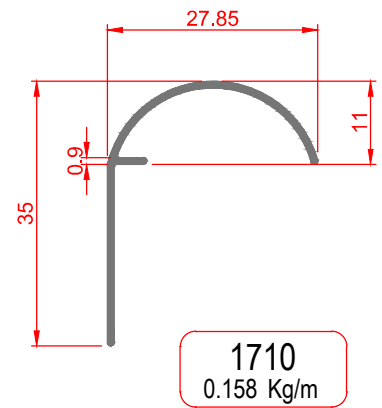
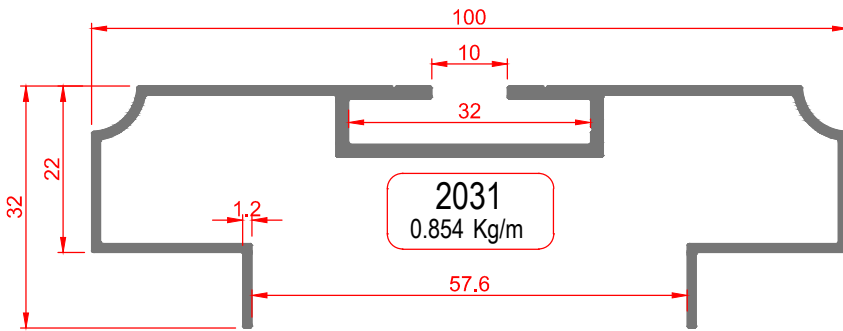
WERBEPROFILE



WERBEPROFILE

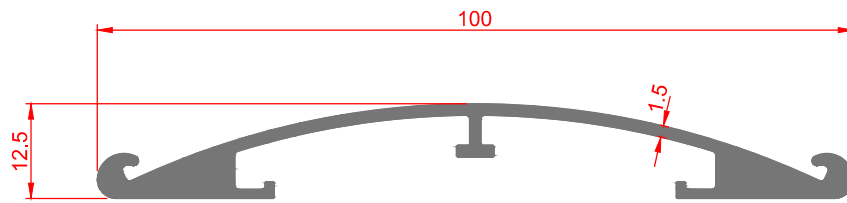


WERBEPROFILE

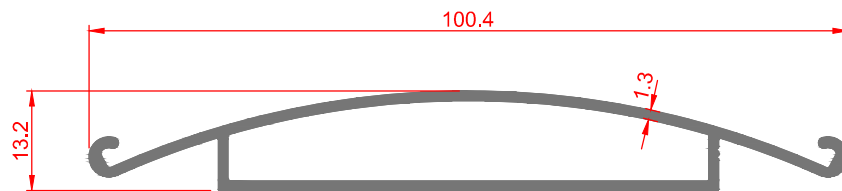


WERBEPROFILE

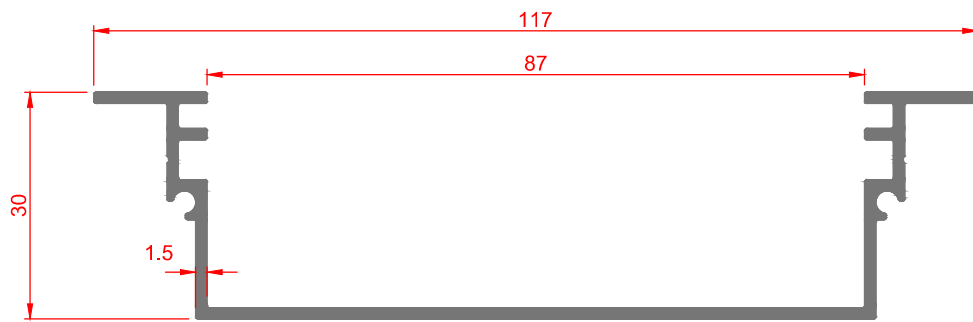
1717
0.842 Kg/m



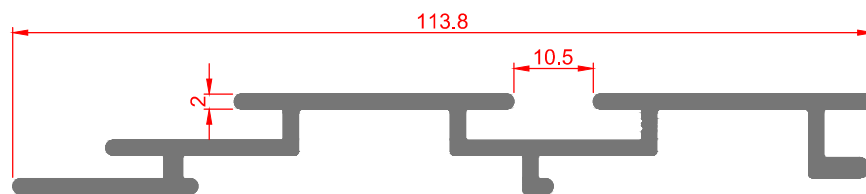
2896
0.675 Kg/m



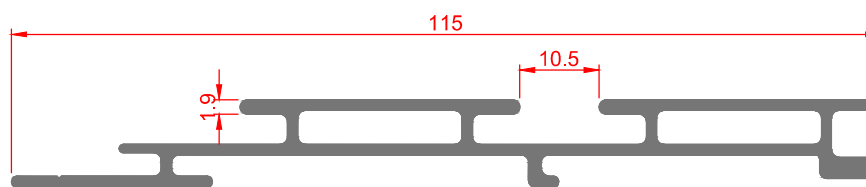
1259
0.784 Kg/m



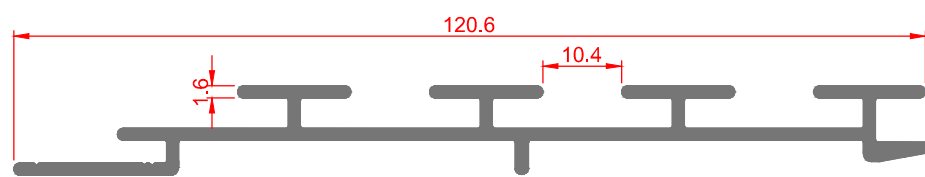
3366
1.024 Kg/m



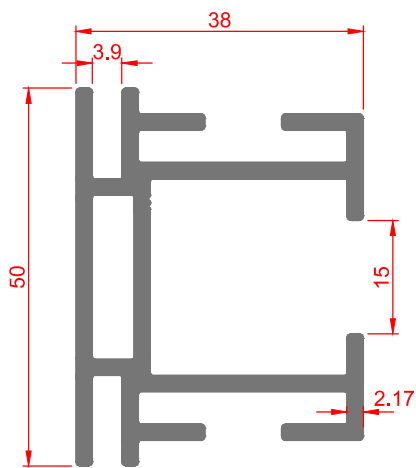
3657
0.940 Kg/m



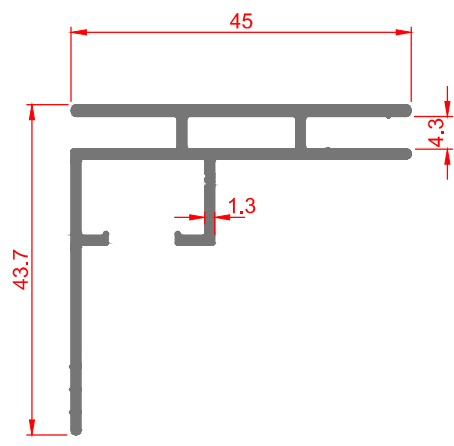
5155
0.932 Kg/m



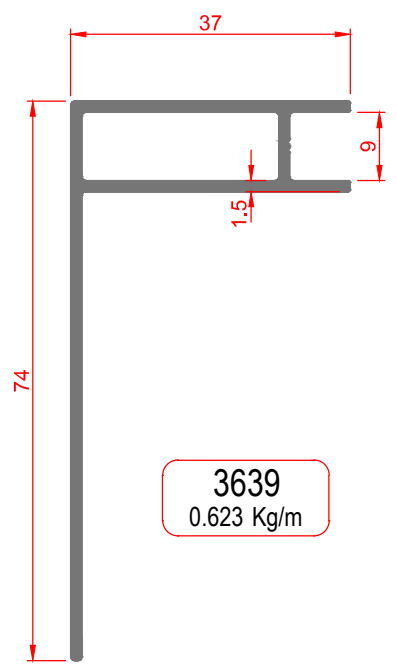
WERBEPROFILE



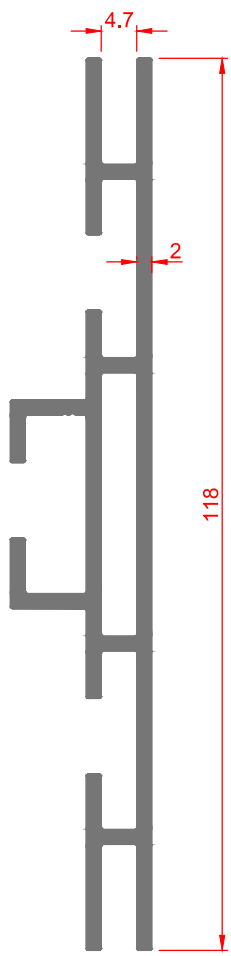
2787
1.339 Kg/m



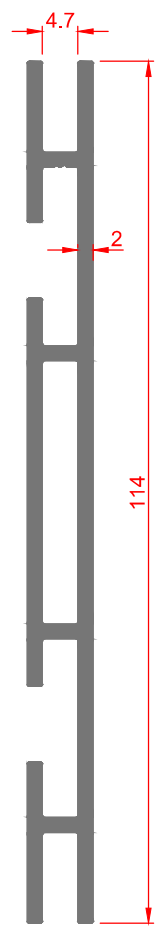
3637
0.577 Kg/m



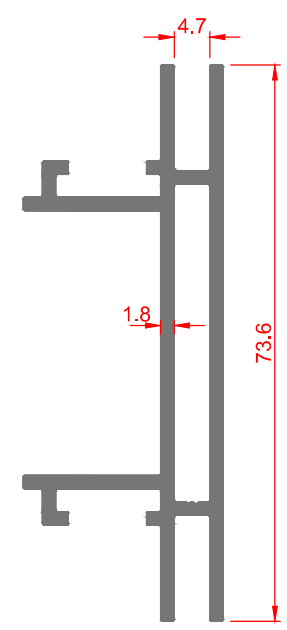
3639
0.623 Kg/m



4222
1.449 Kg/m

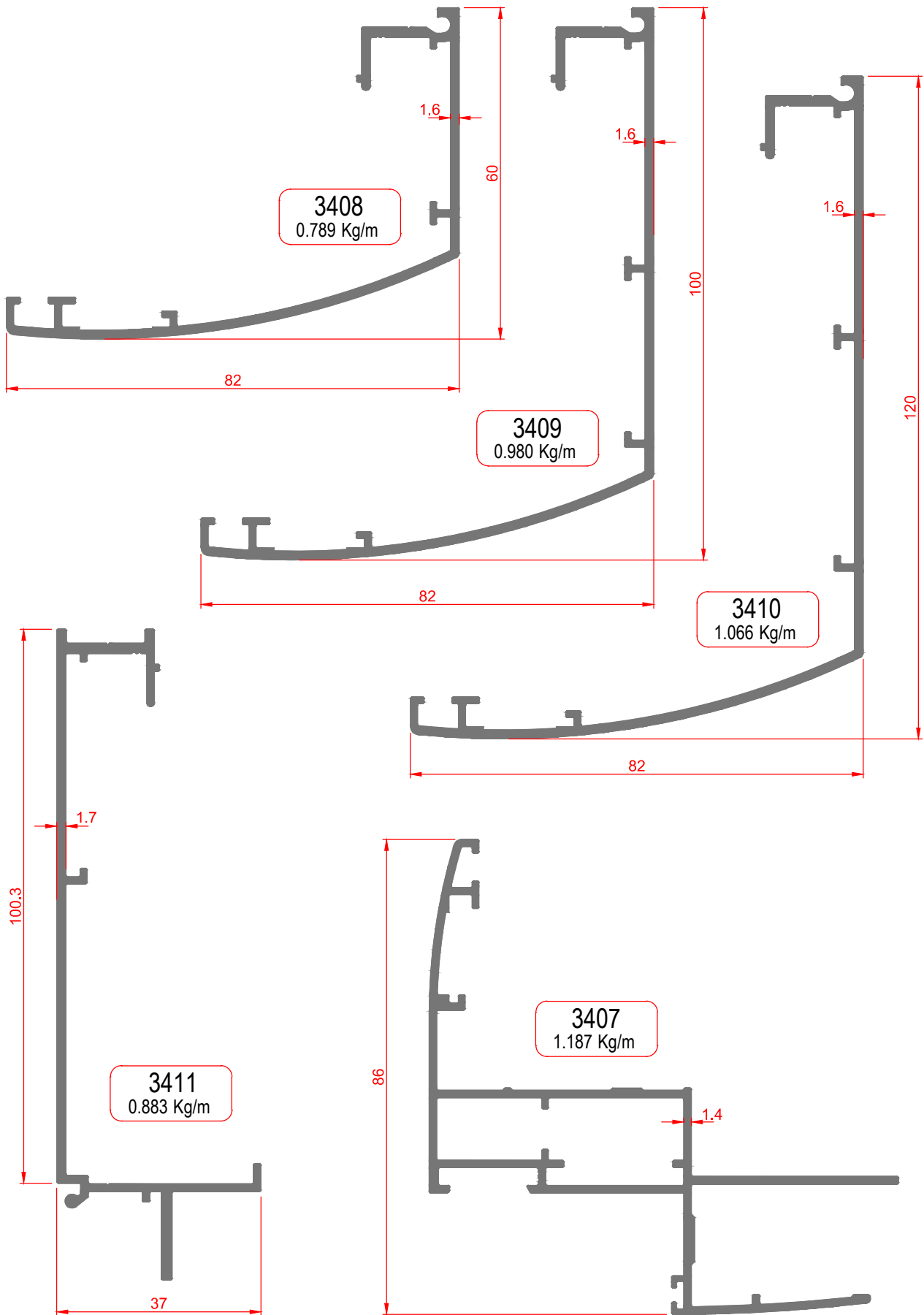


3416
1.224 Kg/m

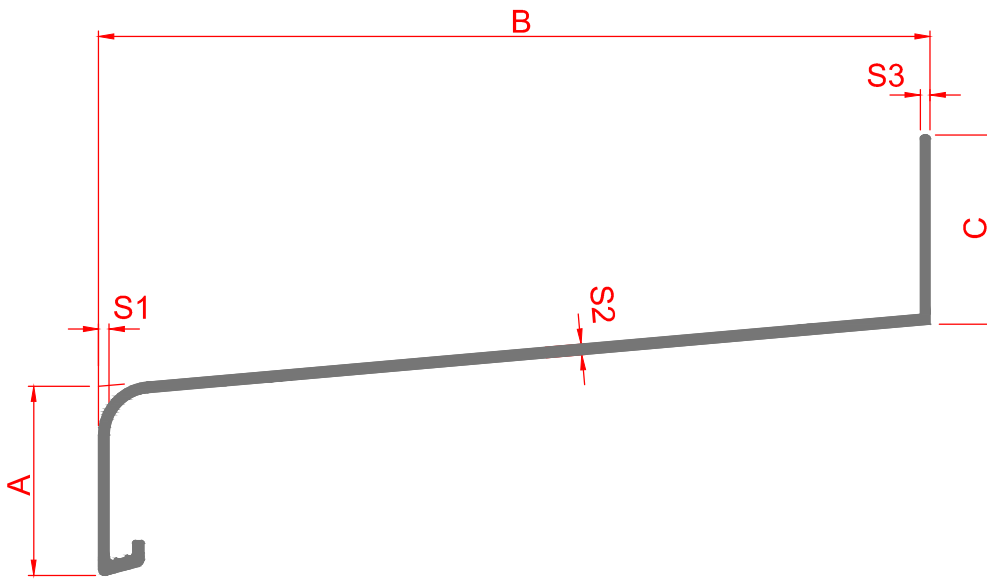


4221
1.019 Kg/m

TÜRRAHMENPROFILE

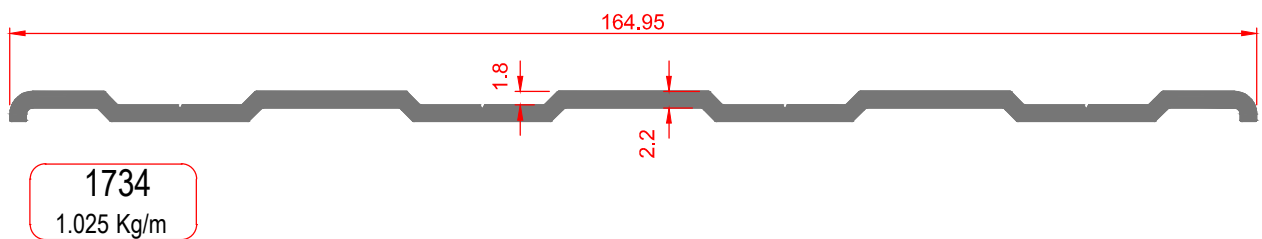
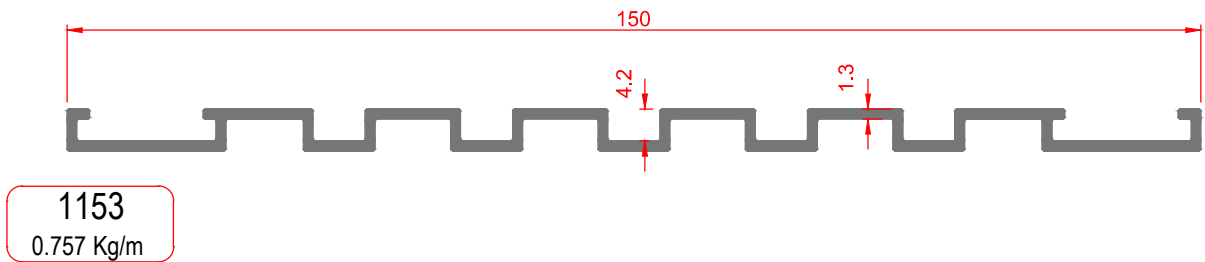
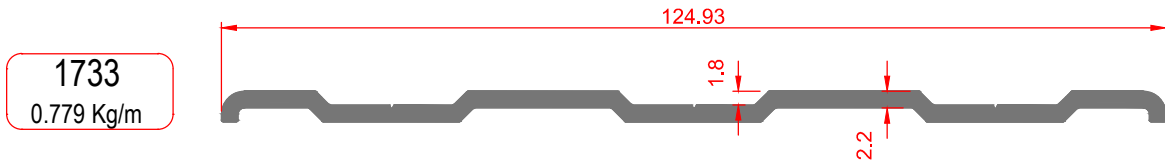
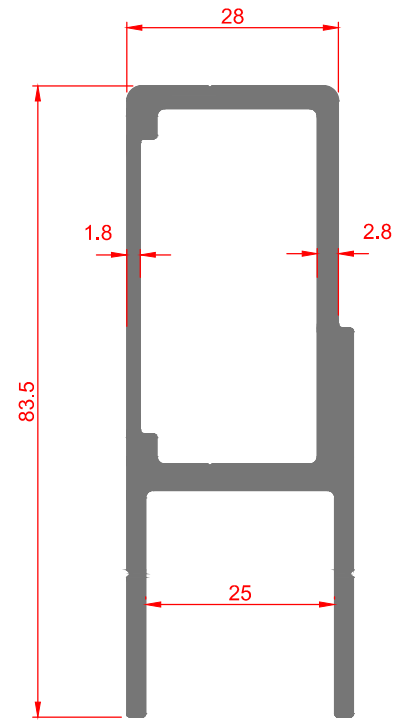
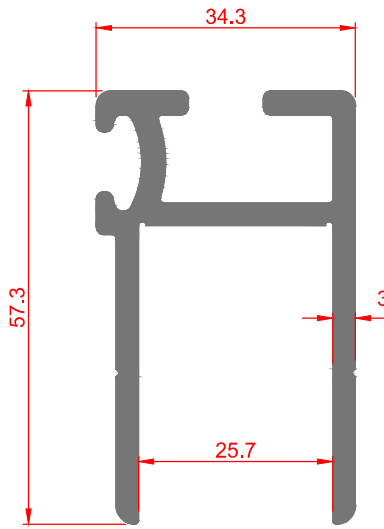
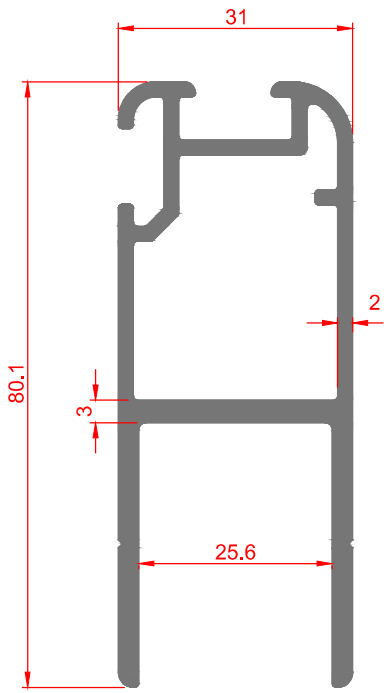


FENSTERBANKPROFILE

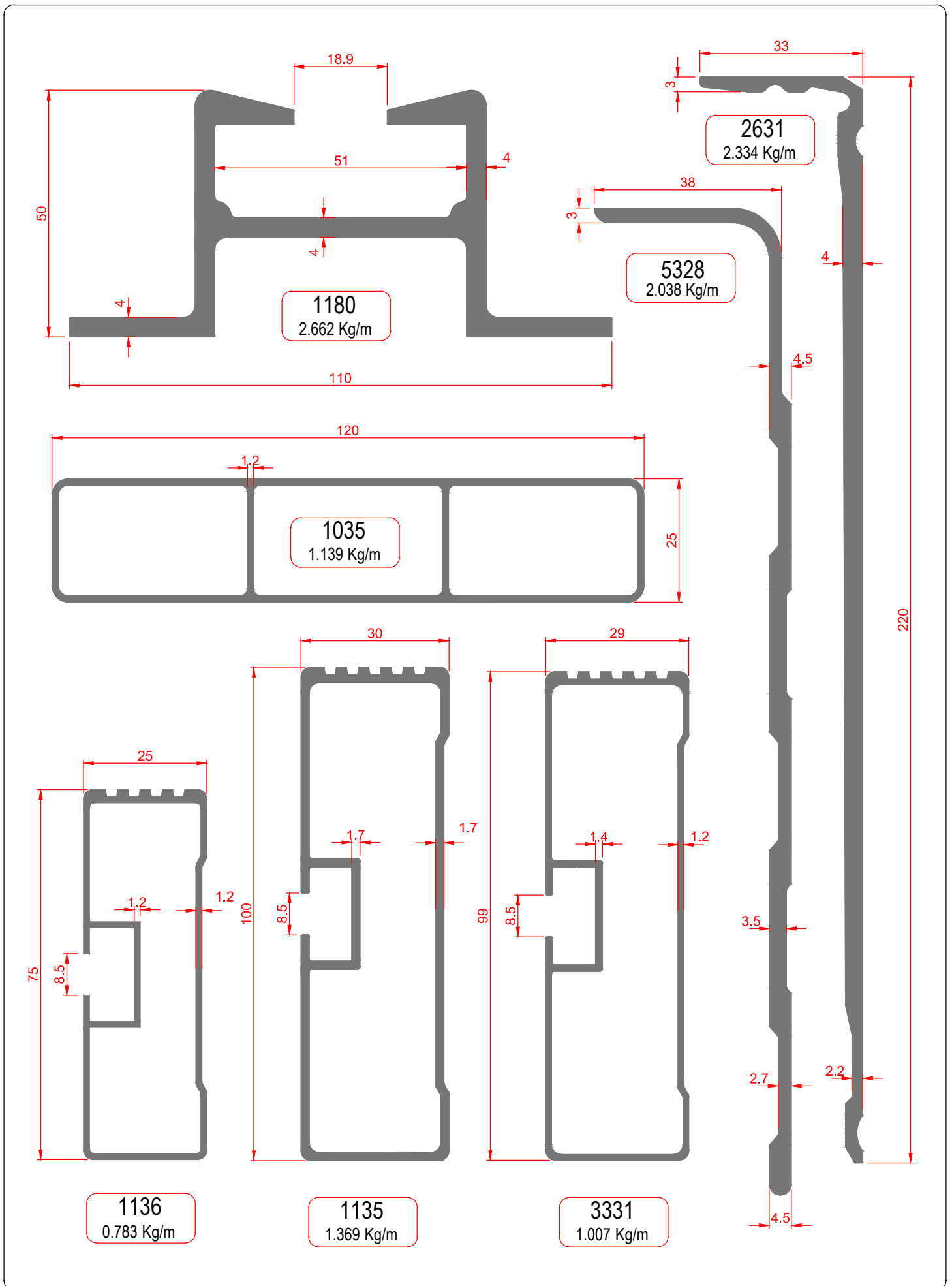


PROFIL NR.	A	B	C	S1	S2	S3	GEWICHT
4612	40	130	25	1.2	1.2	1.2	0.647 Kg/m
4613	40	150	25	1.3	1.3	1.3	0.768 Kg/m
4614	40	165	25	1.3	1.3	1.3	0.821 Kg/m
4615	40	180	25	1.3	1.3	1.3	0.874 Kg/m
4616	40	195	25	1.4	1.4	1.4	1.000 Kg/m
4617	40	210	25	1.4	1.4	1.4	1.058 Kg/m
4618	40	225	25	1.5	1.5	1.5	1.191 Kg/m
4619	40	240	25	1.7	1.7	1.7	1.412 Kg/m
4620	40	260	25	2.1	2.1	2.1	1.851 Kg/m
4621	40	280	25	2.1	2.1	2.1	1.965 Kg/m
4622	40	300	25	2.2	2.2	2.2	2.176 Kg/m
4623	40	320	25	2.2	2.2	2.2	2.295 Kg/m
4624	40	340	25	2.2	2.2	2.2	2.414 Kg/m

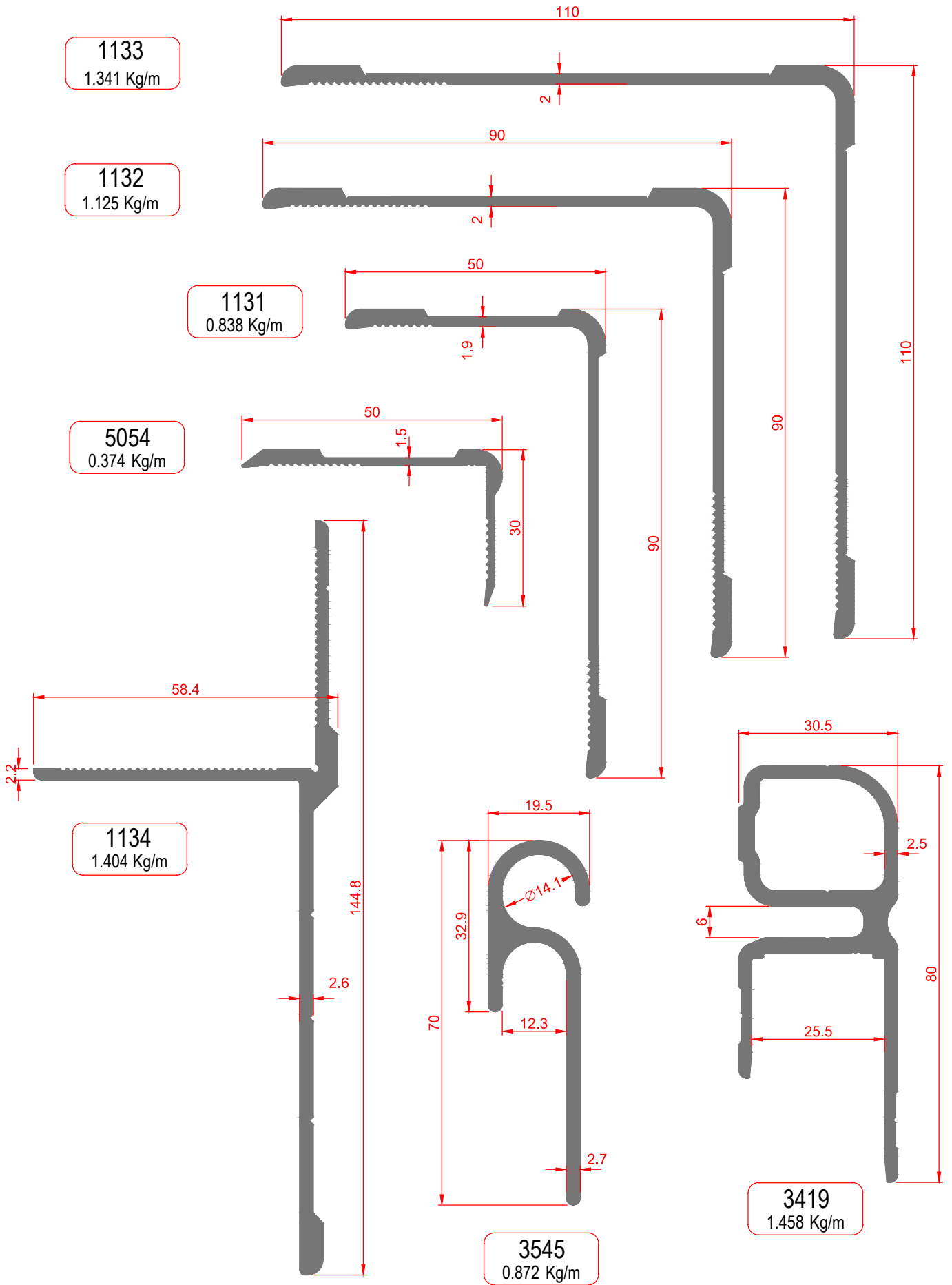
ANHÄNGERPROFILE



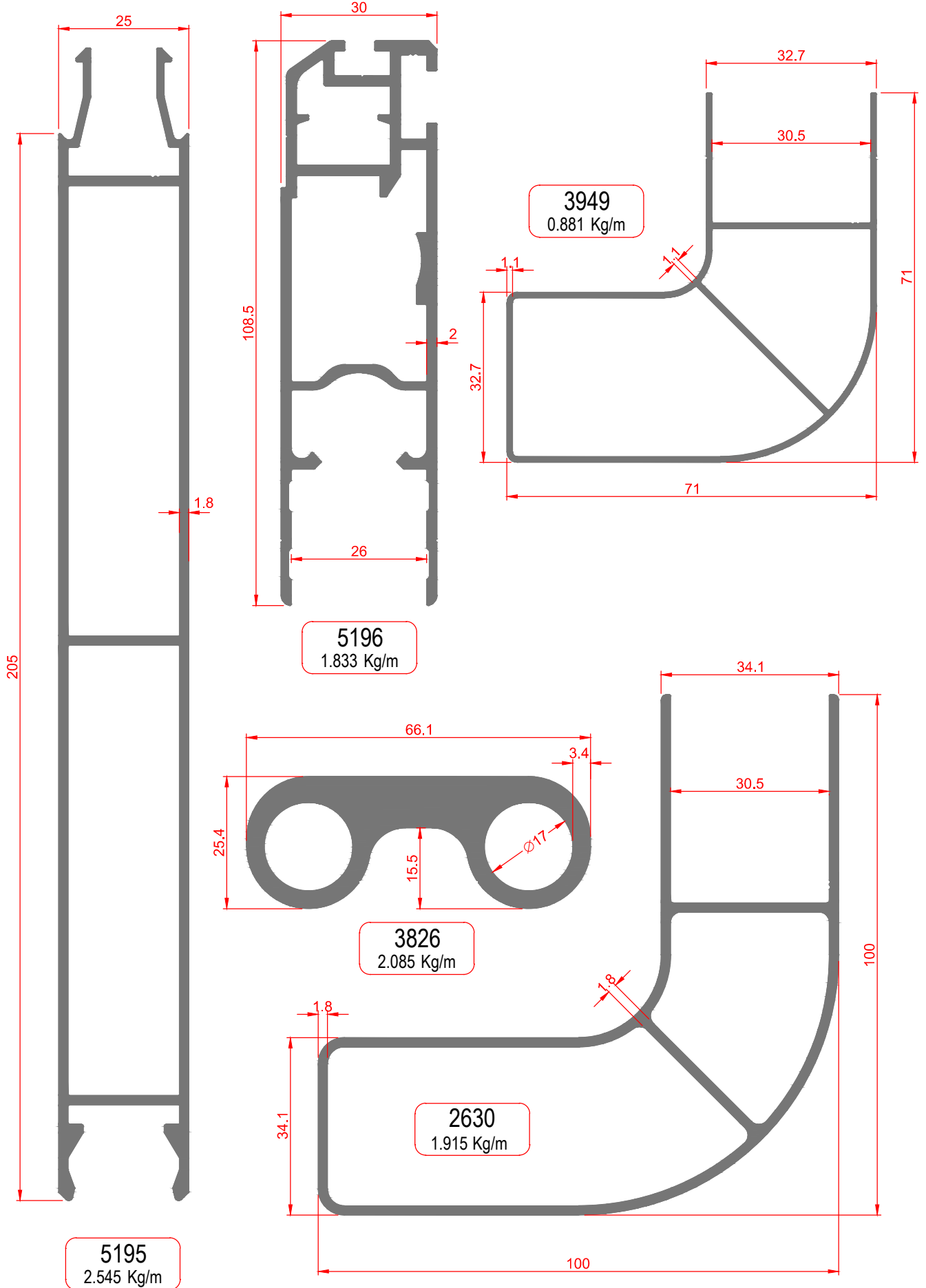
ANHÄNGERPROFILE



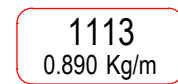
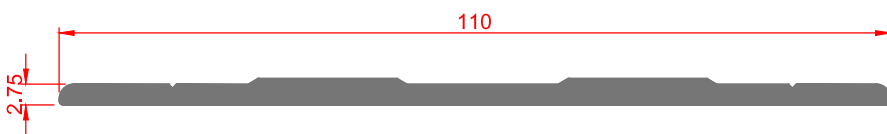
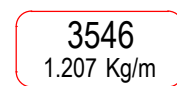
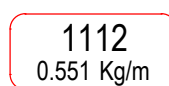
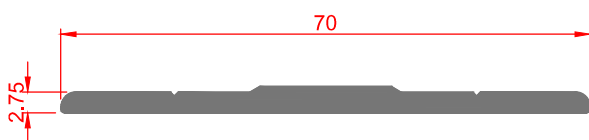
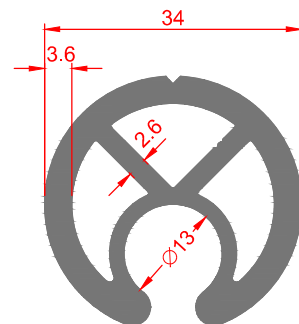
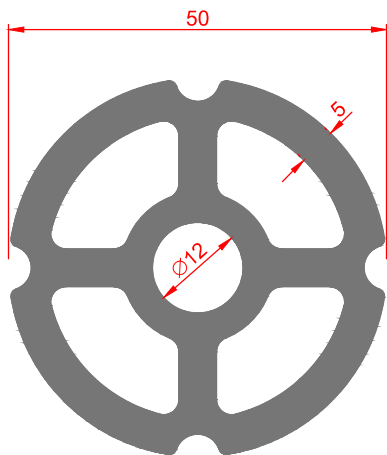
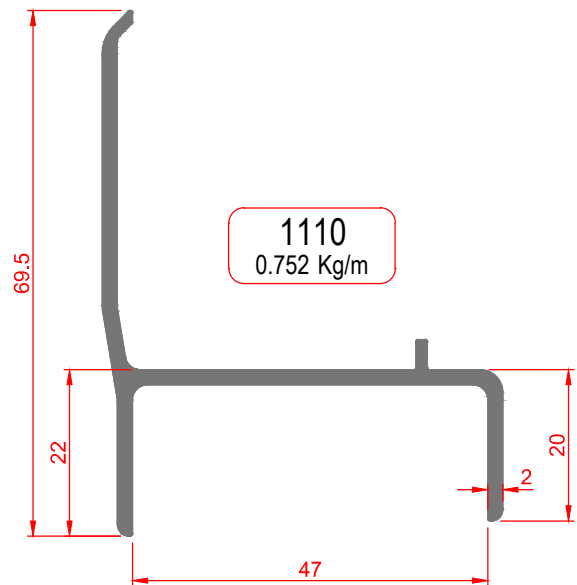
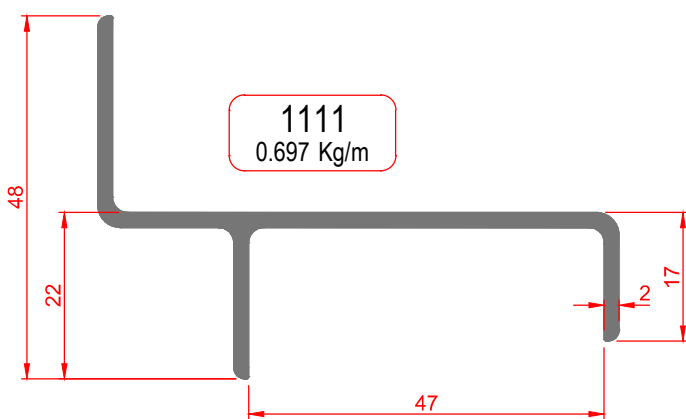
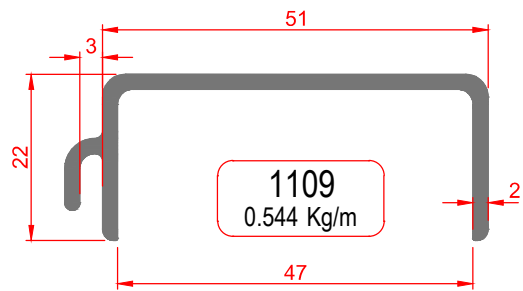
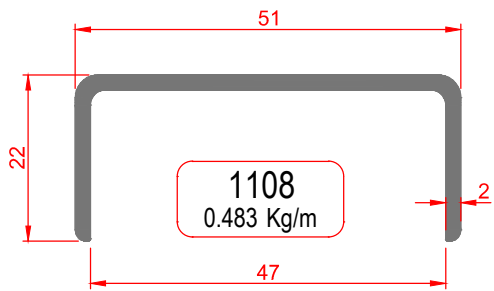
ANHÄNGERPROFILE



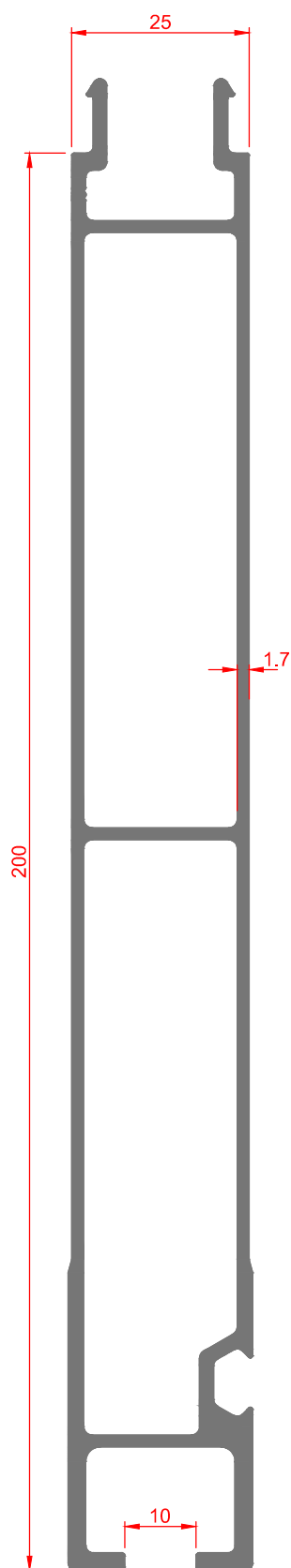
ANHÄNGERPROFILE



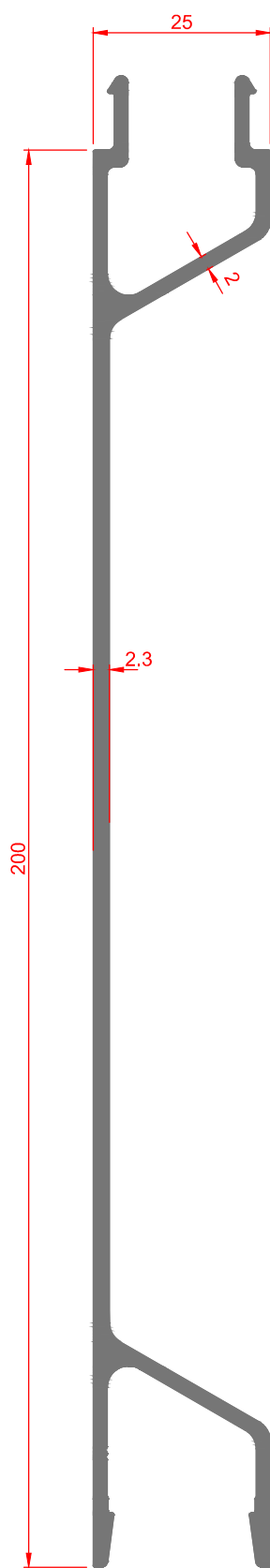
ANHÄNGERPROFILE



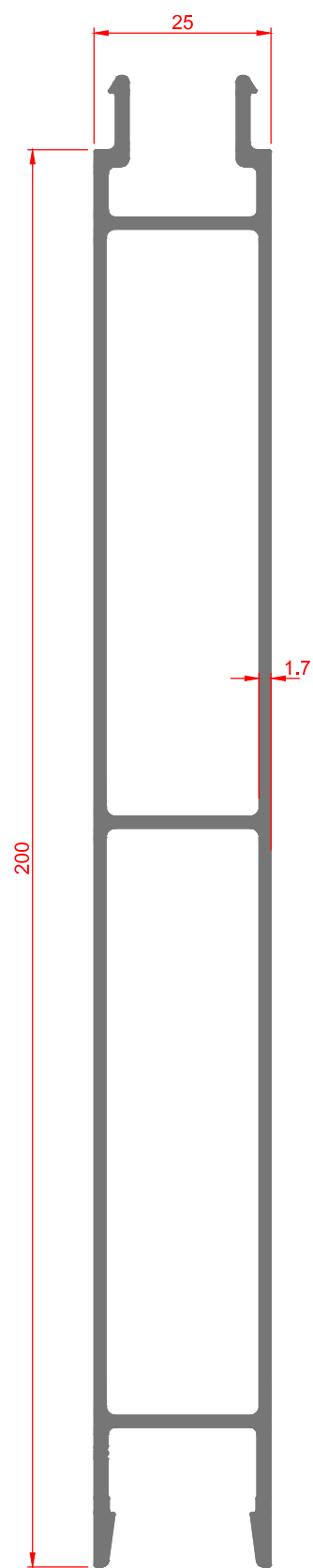
ANHÄNGERPROFILE



2655
2.600 Kg/m

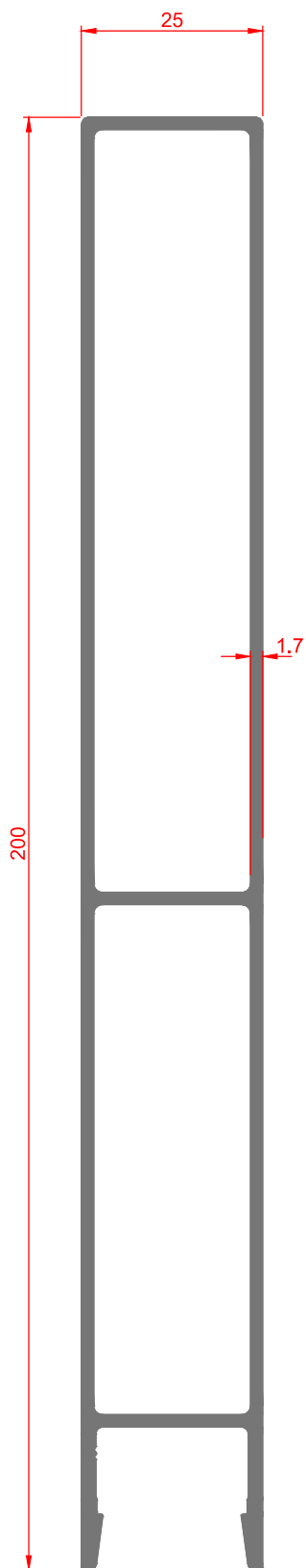


2656
1.842 Kg/m

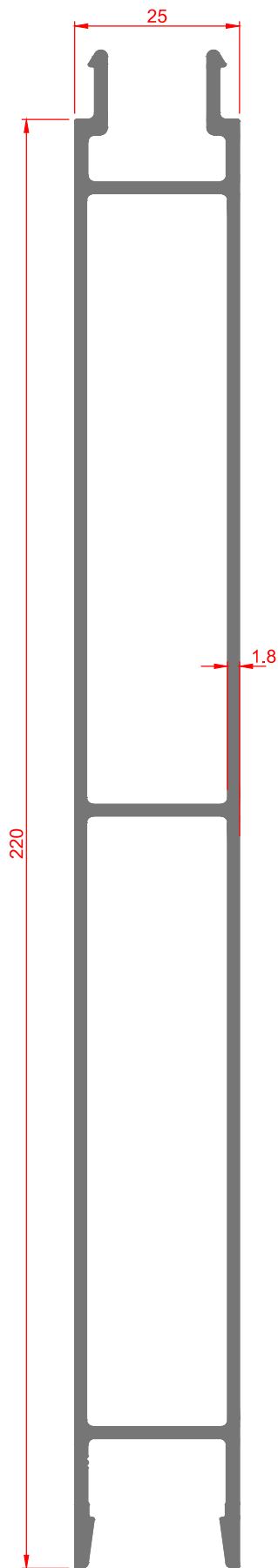


2657
2.364 Kg/m

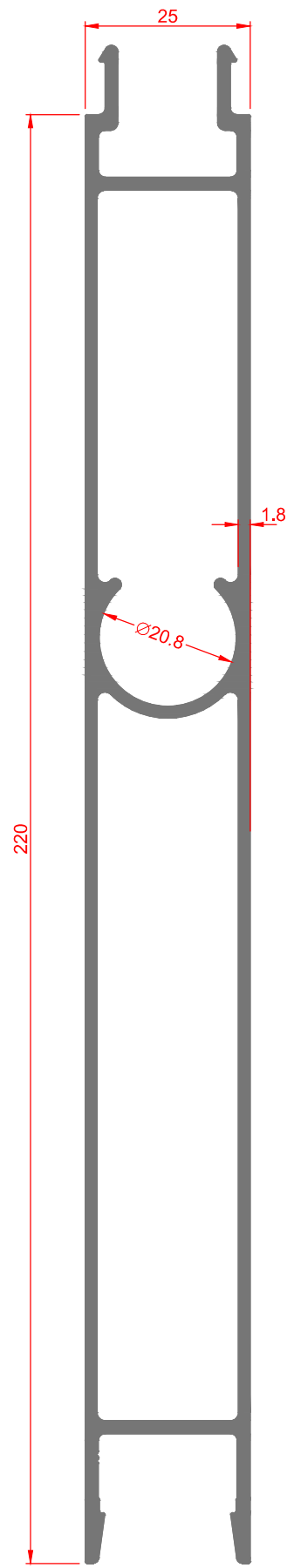
ANHÄNGERPROFILE



2658
2.192 Kg/m

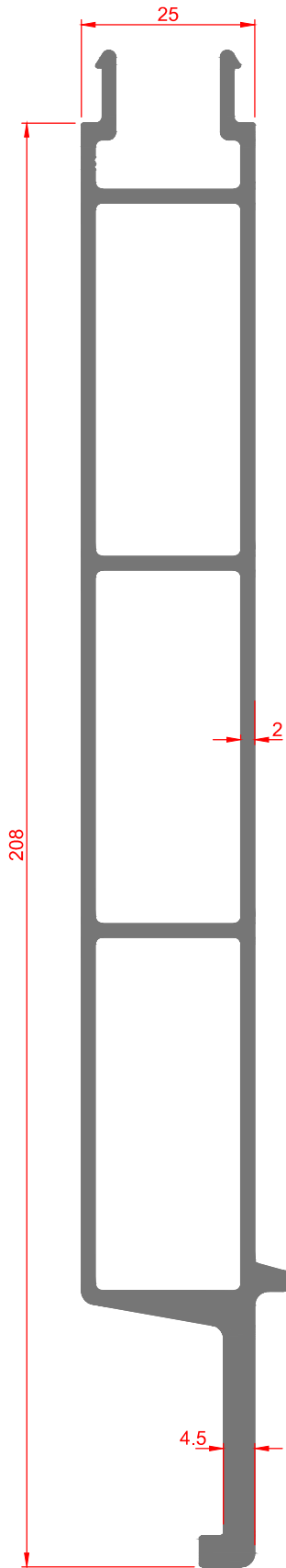


2661
2.662 Kg/m

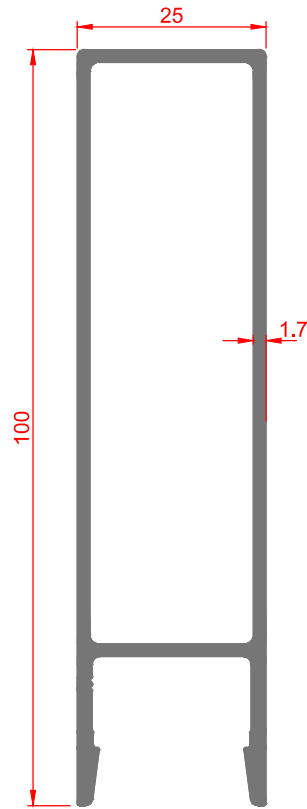


2662
2.808 Kg/m

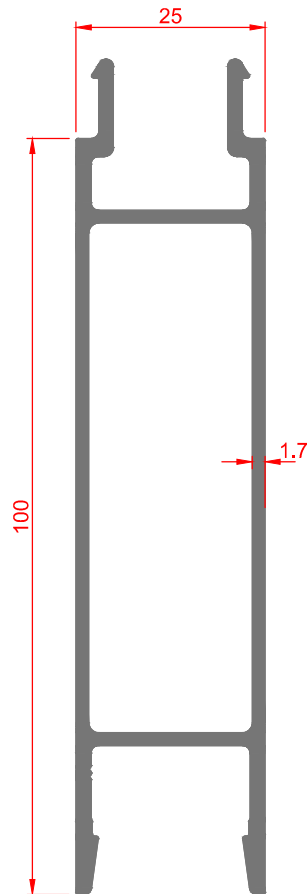
ANHÄNGERPROFILE



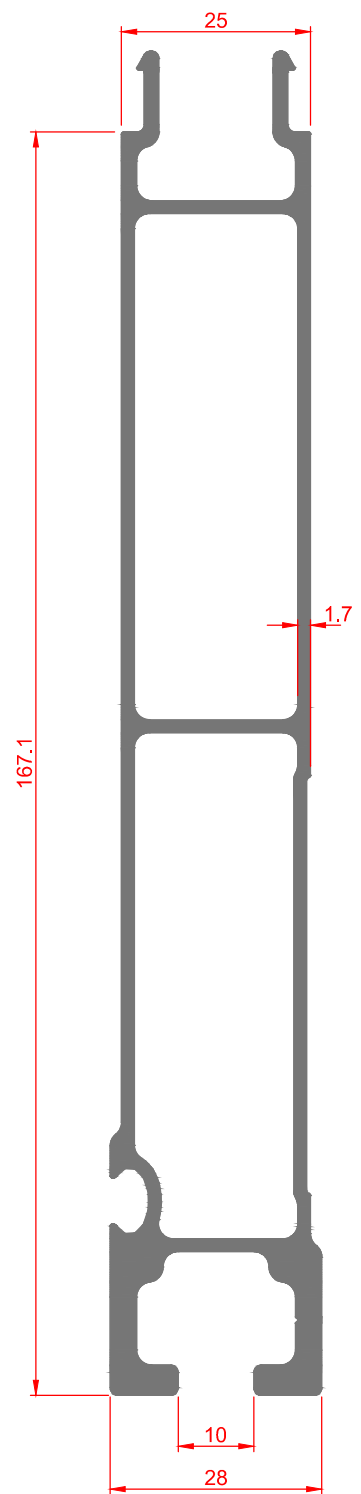
2664
3.083 Kg/m



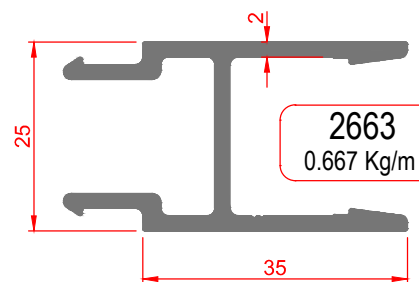
2660
1.172 Kg/m



2659
1.343 Kg/m

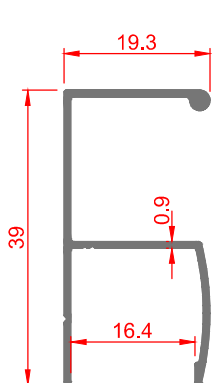


1419
2.462 Kg/m

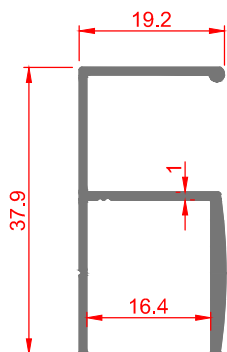


2663
0.667 Kg/m

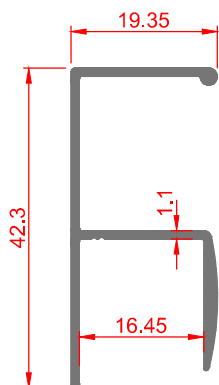
MÖBEL- UND DEKORATIONSPROFILE



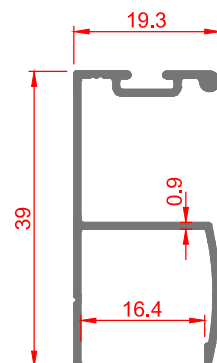
3796
0.237 Kg/m



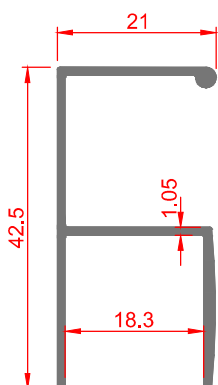
2277
0.299 Kg/m



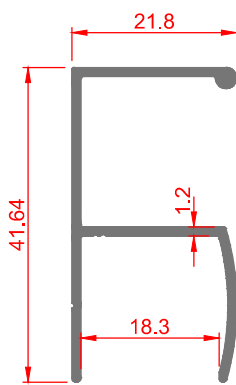
3801
0.304 Kg/m



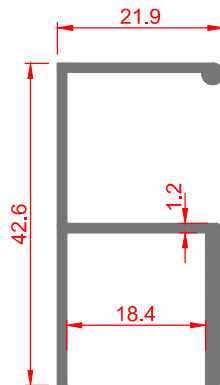
3797
0.255 Kg/m



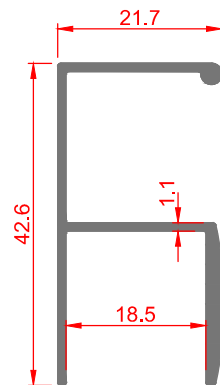
1041
0.318 Kg/m



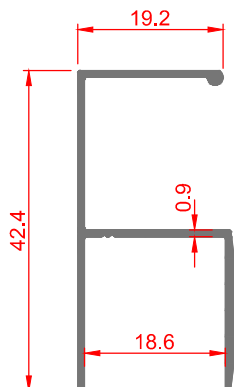
2201
0.335 Kg/m



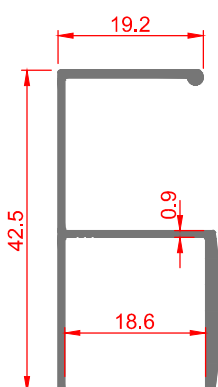
1743
0.395 Kg/m



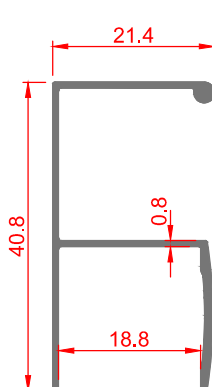
1020
0.368 Kg/m



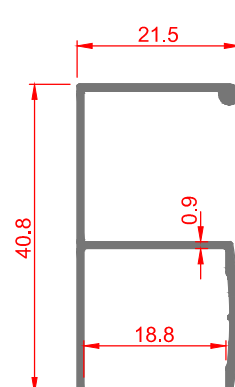
3856
0.268 Kg/m



1084
0.301 Kg/m

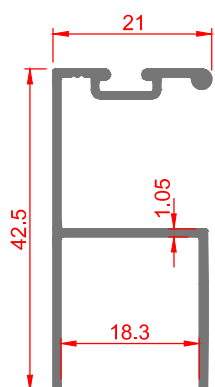


1349
0.242 Kg/m

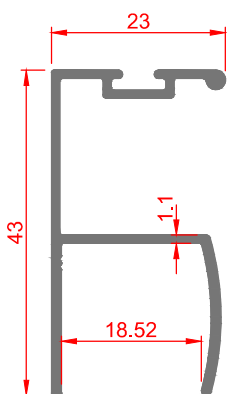


3866
0.264 Kg/m

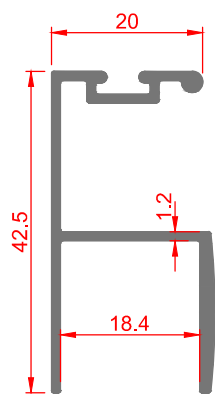
MÖBEL- UND DEKORATIONSPROFILE



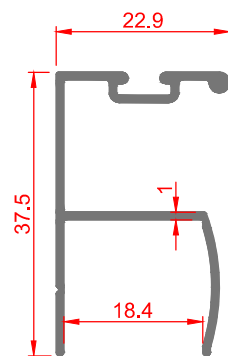
2843
0.328 Kg/m



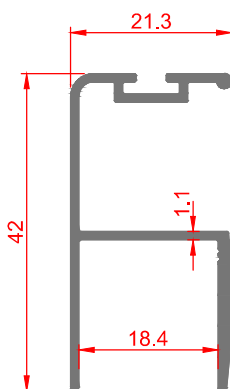
2429
0.364 Kg/m



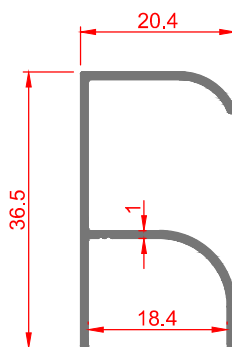
1235
0.401 Kg/m



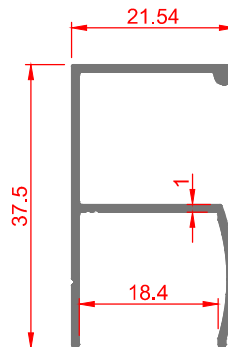
1422
0.295 Kg/m



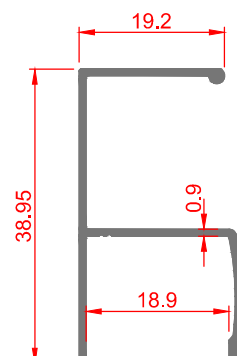
3894
0.356 Kg/m



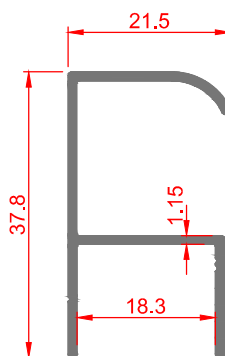
3920
0.236 Kg/m



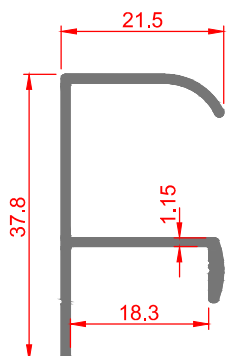
2003
0.265 Kg/m



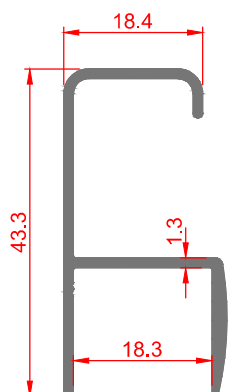
2276
0.242 Kg/m



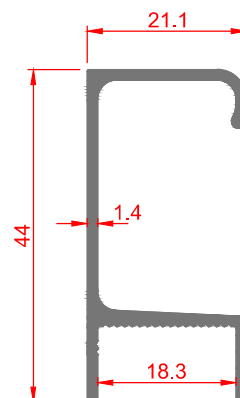
2445
0.321 Kg/m



2446
0.286 Kg/m

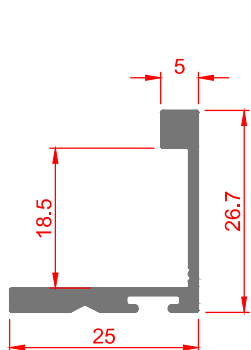


2527
0.368 Kg/m

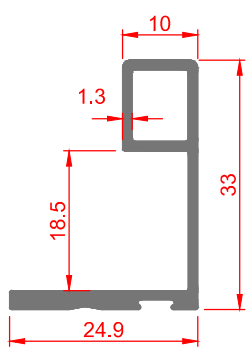


4798
0.389 Kg/m

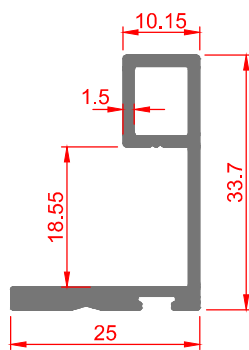
MÖBEL- UND DEKORATIONSPROFILE



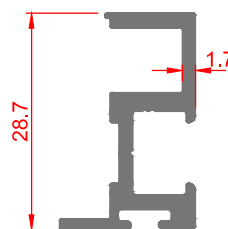
5266
0.308 Kg/m



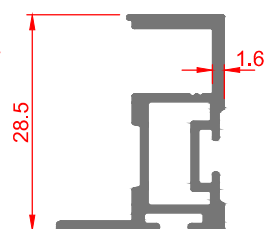
1358
0.348 Kg/m



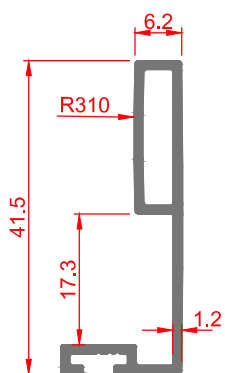
2485
0.409 Kg/m



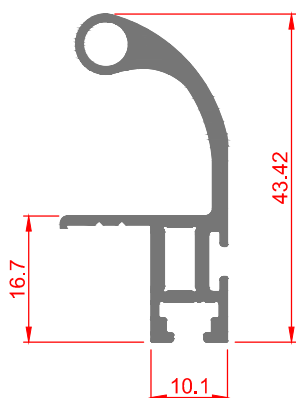
3379
0.376 Kg/m



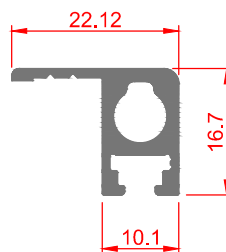
3380
0.349 Kg/m



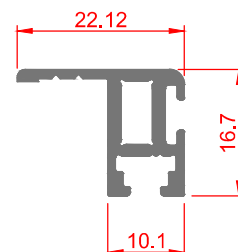
1400
0.312 Kg/m



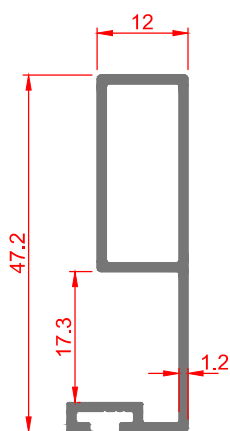
3876
0.529 Kg/m



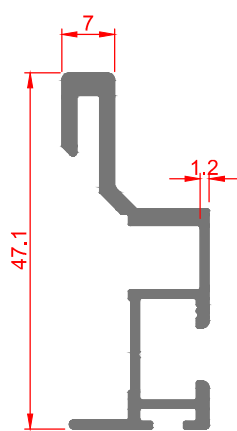
3874
0.284 Kg/m



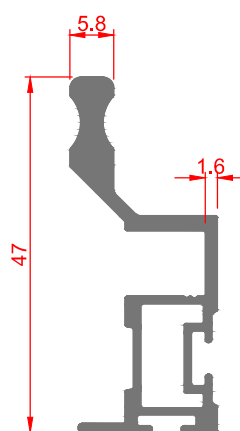
3875
0.263 Kg/m



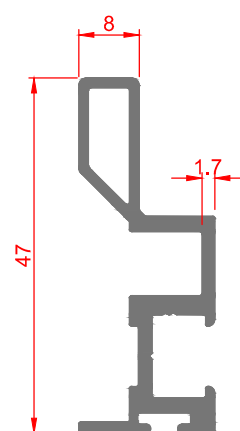
1399
0.375 Kg/m



2841
0.471 Kg/m

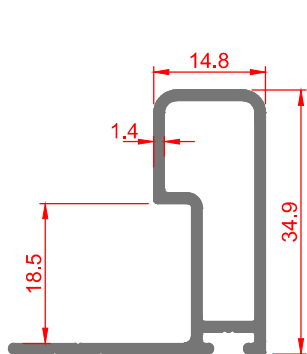


3377
0.546 Kg/m

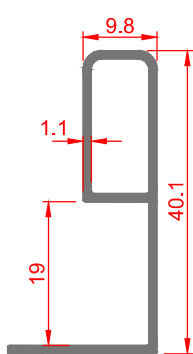


3378
0.533 Kg/m

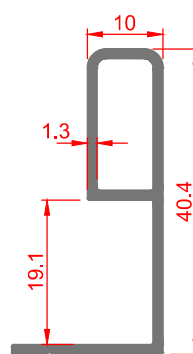
MÖBEL- UND DEKORATIONSPROFILE



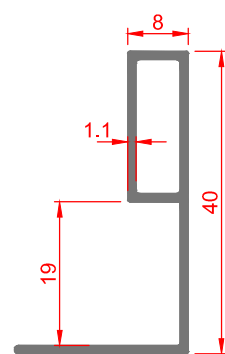
1950
0.446 Kg/m



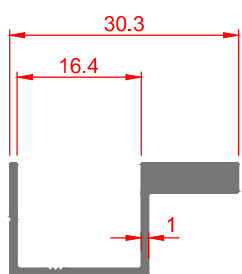
1749
0.274 Kg/m



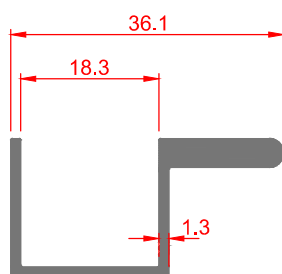
1039
0.324 Kg/m



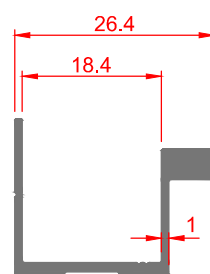
1357
0.277 Kg/m



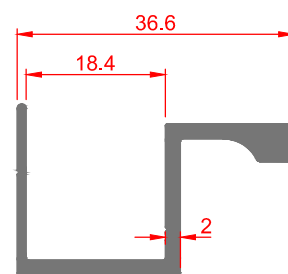
1756
0.252 Kg/m



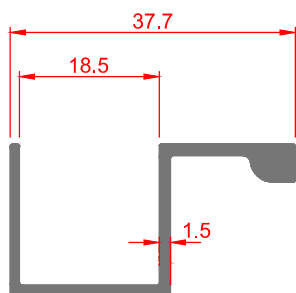
2849
0.346 Kg/m



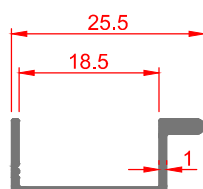
1936
0.240 Kg/m



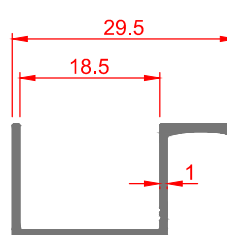
2810
0.410 Kg/m



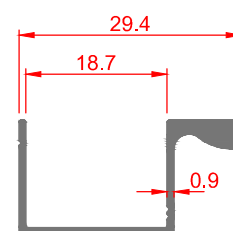
2972
0.334 Kg/m



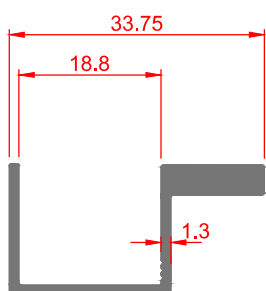
5222
0.129 Kg/m



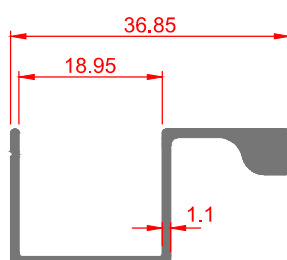
4583
0.159 Kg/m



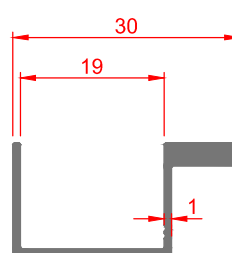
3921
0.190 Kg/m



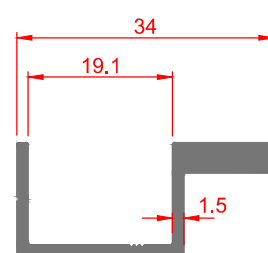
3347
0.316 Kg/m



1013
0.292 Kg/m

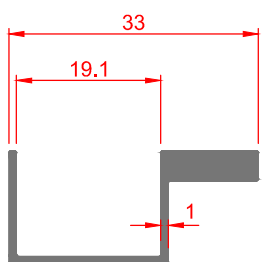


2348
0.205 Kg/m

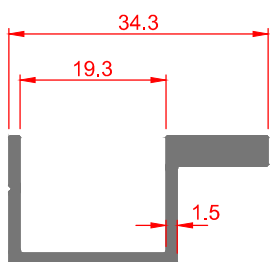


1757
0.326 Kg/m

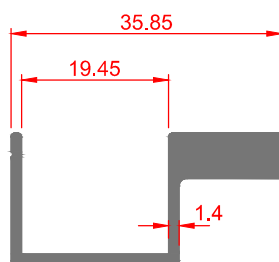
MÖBEL- UND DEKORATIONSPROFILE



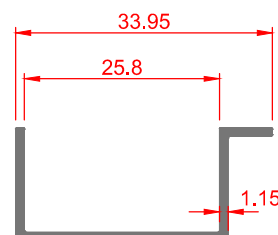
1085
0.261 Kg/m



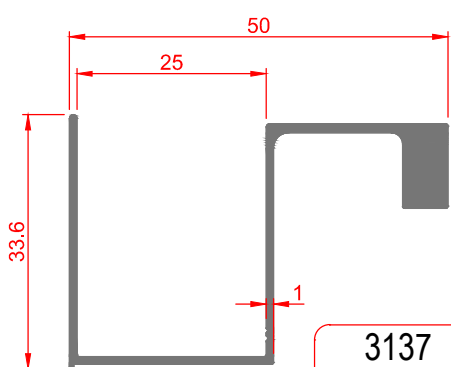
1038
0.345 Kg/m



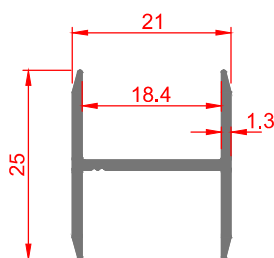
1758
0.424 Kg/m



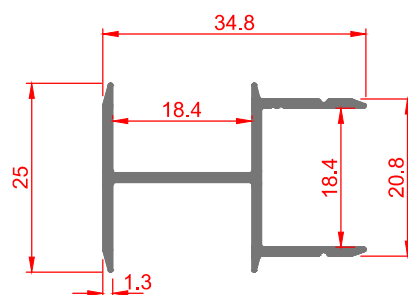
2066
0.191 Kg/m



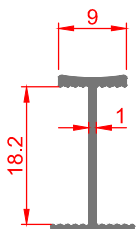
3137
0.483 Kg/m



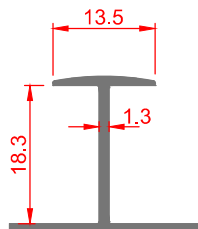
1897
0.228 Kg/m



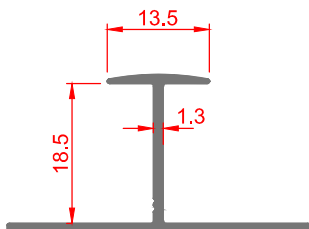
2444
0.312 Kg/m



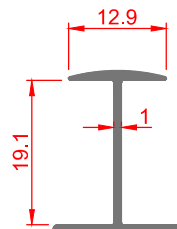
1767
0.110 Kg/m



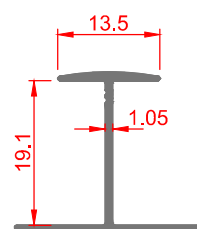
1092
0.181 Kg/m



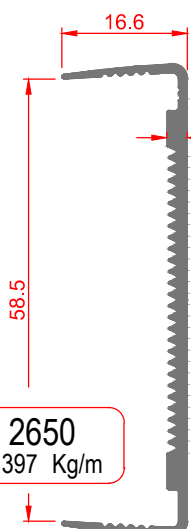
2822
0.230 Kg/m



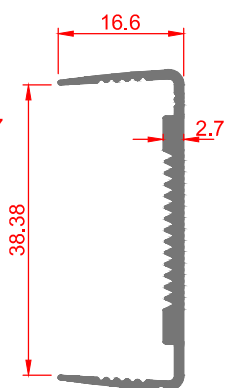
1091
0.132 Kg/m



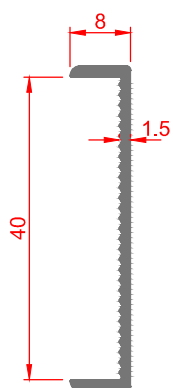
5043
0.154 Kg/m



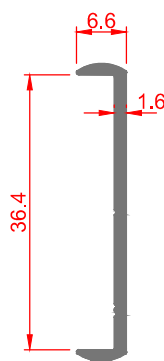
2650
0.397 Kg/m



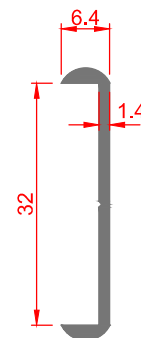
2649
0.289 Kg/m



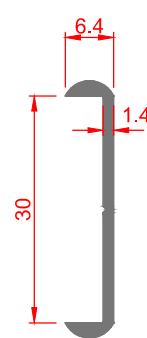
2202
0.201 Kg/m



2782
0.198 Kg/m

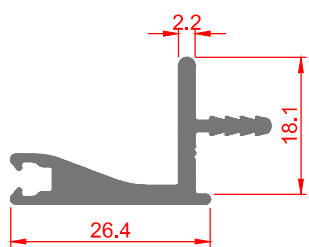


1729
0.170 Kg/m

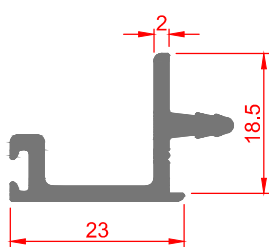


3677
0.163 Kg/m

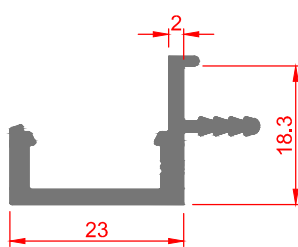
MÖBEL- UND DEKORATIONSPROFILE



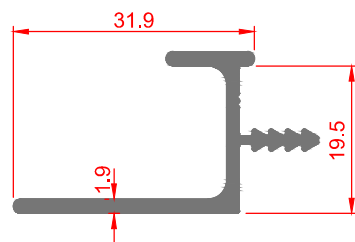
2641
0.381 Kg/m



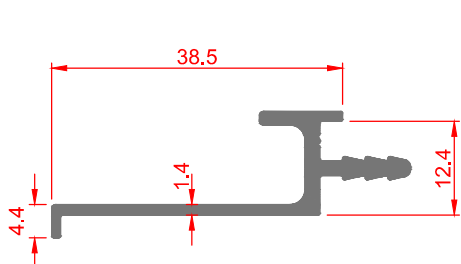
2351
0.324 Kg/m



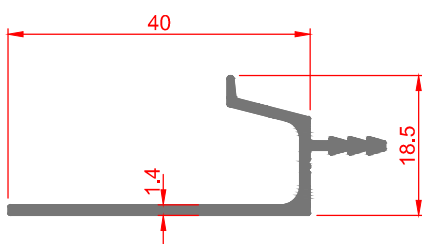
2846
0.360 Kg/m



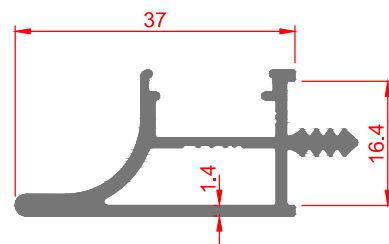
2674
0.352 Kg/m



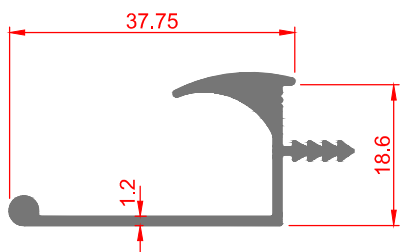
4281
0.331 Kg/m



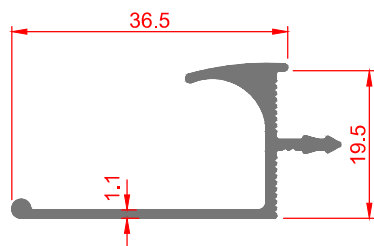
4964
0.289 Kg/m



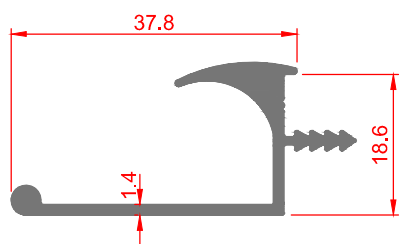
4308
0.472 Kg/m



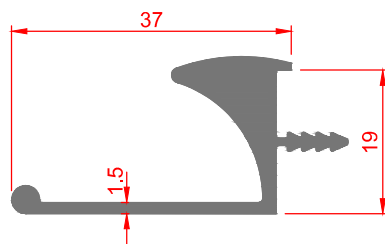
4726
0.359 Kg/m



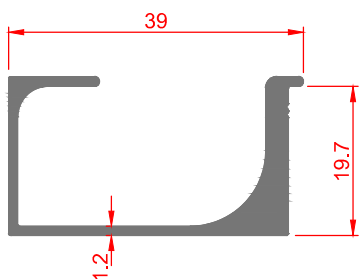
5411
0.289 Kg/m



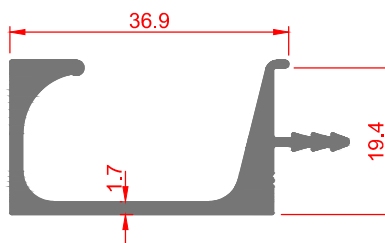
2842
0.385 Kg/m



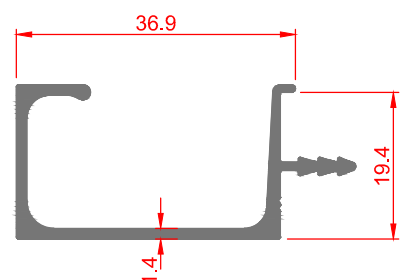
1037
0.521 Kg/m



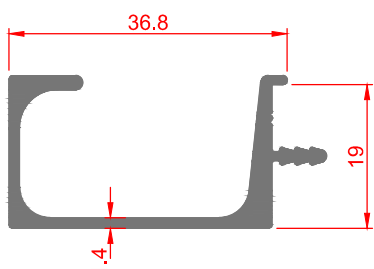
4819
0.453 Kg/m



2200
0.537 Kg/m

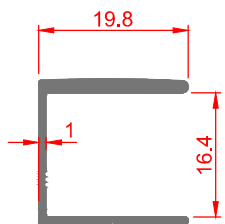


4720
0.376 Kg/m

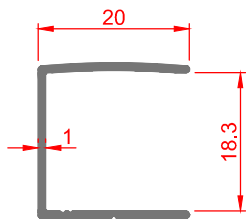


4752
0.437 Kg/m

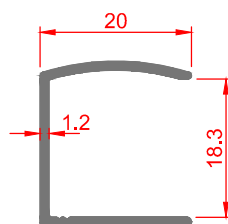
MÖBEL- UND DEKORATIONSPROFILE



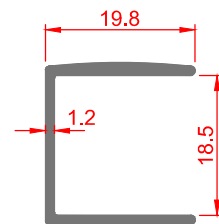
1744
0.190 Kg/m



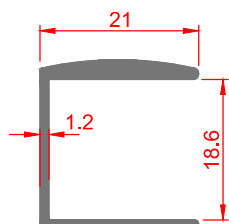
5205
0.155 Kg/m



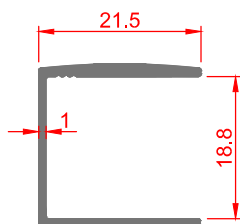
1896
0.187 Kg/m



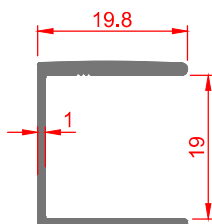
2162
0.204 Kg/m



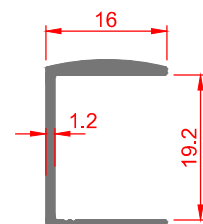
1087
0.252 Kg/m



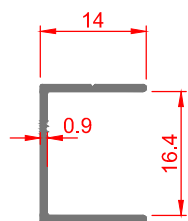
3346
0.195 Kg/m



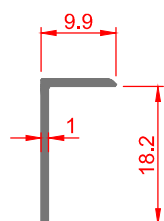
1746
0.197 Kg/m



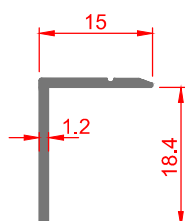
1401
0.185 Kg/m



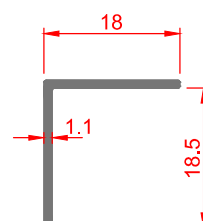
1538
0.106 Kg/m



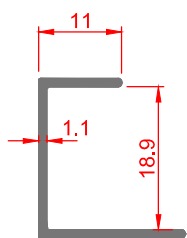
1541
0.101 Kg/m



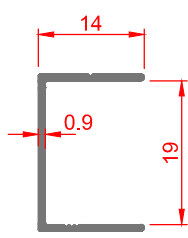
2155
0.151 Kg/m



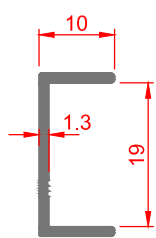
2440
0.152 Kg/m



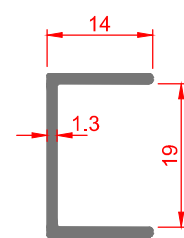
1761
0.146 Kg/m



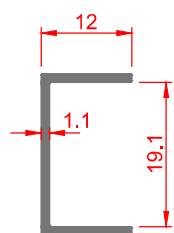
1542
0.113 Kg/m



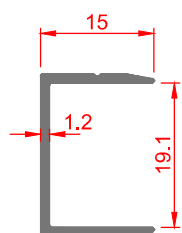
1543
0.135 Kg/m



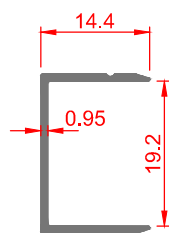
1544
0.164 Kg/m



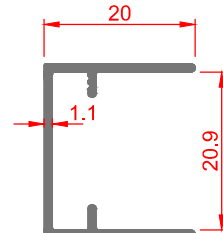
1765
0.128 Kg/m



1766
0.152 Kg/m

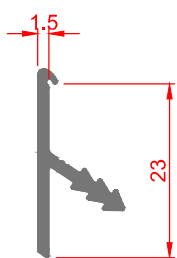


1346
0.119 Kg/m

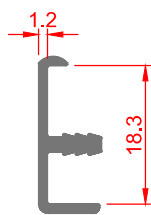


2093
0.199 Kg/m

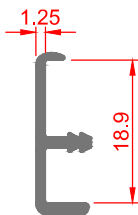
MÖBEL- UND DEKORATIONSPROFILE



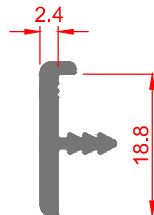
3917
0.164 Kg/m



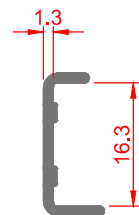
1375
0.140 Kg/m



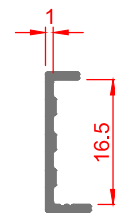
1751
0.129 Kg/m



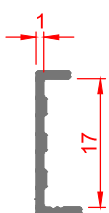
2529
0.178 Kg/m



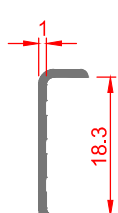
1752
0.108 Kg/m



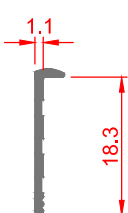
2480
0.080 Kg/m



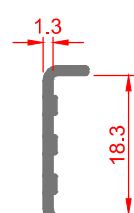
2481
0.081 Kg/m



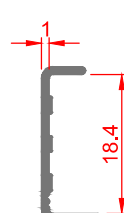
1140
0.078 Kg/m



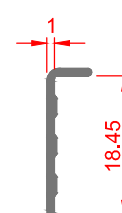
2345
0.084 Kg/m



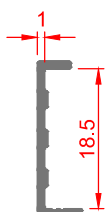
1753
0.119 Kg/m



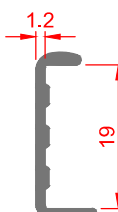
2237
0.090 Kg/m



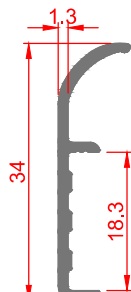
1754
0.083 Kg/m



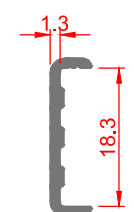
2482
0.085 Kg/m



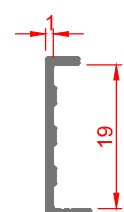
1755
0.117 Kg/m



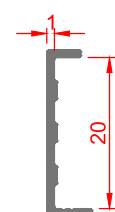
2808
0.175 Kg/m



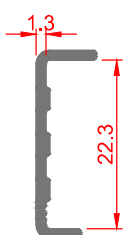
2809
0.107 Kg/m



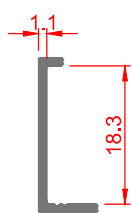
2483
0.087 Kg/m



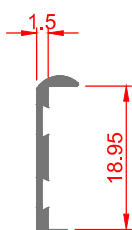
2484
0.090 Kg/m



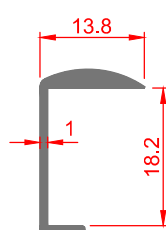
2781
0.135 Kg/m



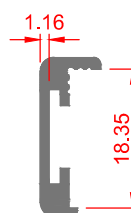
2932
0.087 Kg/m



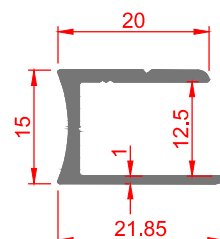
4452
0.081 Kg/m



1745
0.130 Kg/m

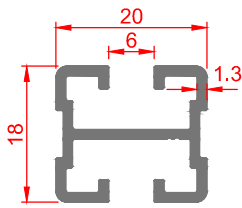


1750
0.152 Kg/m

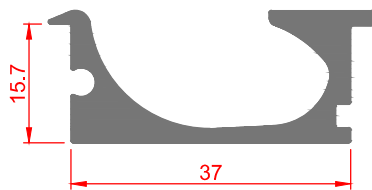


2203
0.196 Kg/m

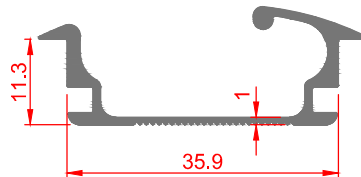
MÖBEL- UND DEKORATIONSPROFILE



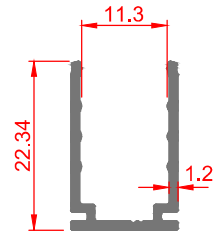
5186
0.288 Kg/m



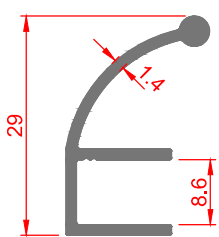
1748
0.661 Kg/m



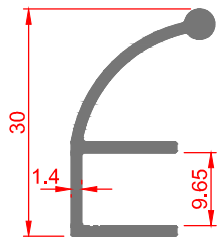
1686
0.284 Kg/m



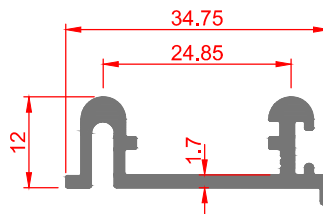
3695
0.195 Kg/m



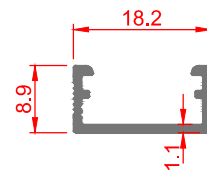
2666
0.256 Kg/m



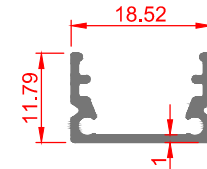
3139
0.260 Kg/m



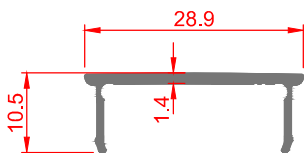
1911
0.348 Kg/m



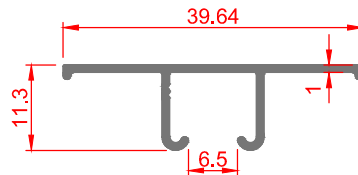
2149
0.112 Kg/m



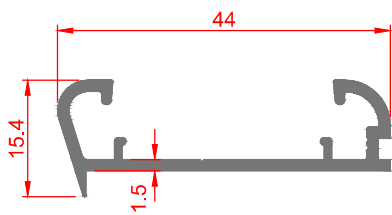
2206
0.139 Kg/m



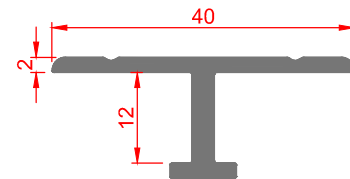
2639
0.147 Kg/m



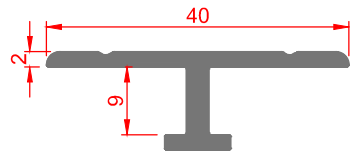
3802
0.179 Kg/m



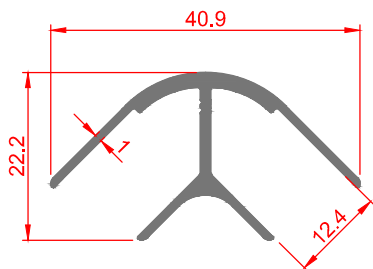
2640
0.332 Kg/m



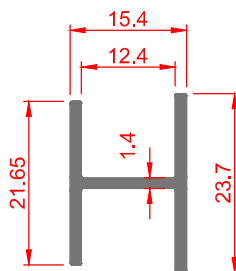
2378
0.355 Kg/m



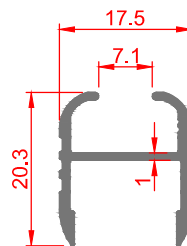
2163
0.330 Kg/m



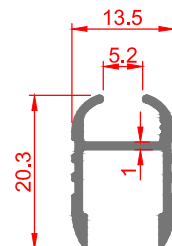
2642
0.313 Kg/m



1817
0.230 Kg/m

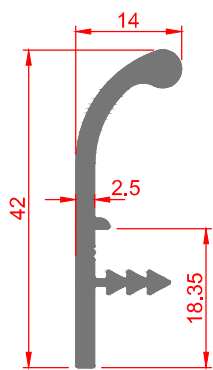


2020
0.195 Kg/m

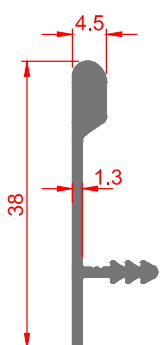


2021
0.176 Kg/m

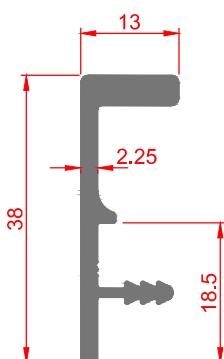
MÖBEL- UND DEKORATIONSPROFILE



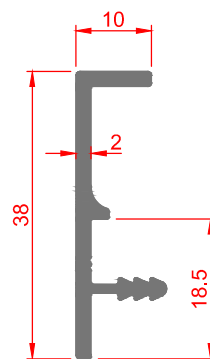
2528
0.402 Kg/m



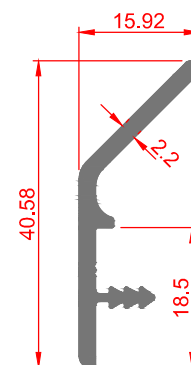
3016
0.253 Kg/m



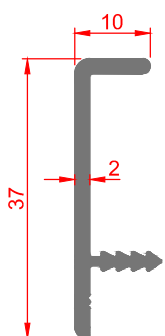
4304
0.409 Kg/m



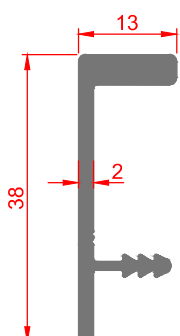
4305
0.312 Kg/m



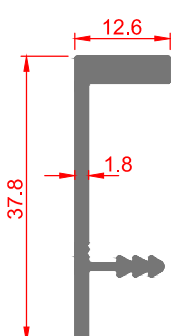
4306
0.322 Kg/m



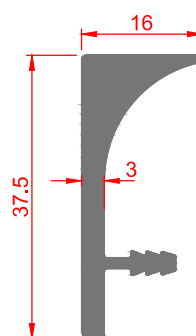
3592
0.282 Kg/m



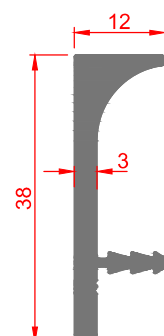
4947
0.372 Kg/m



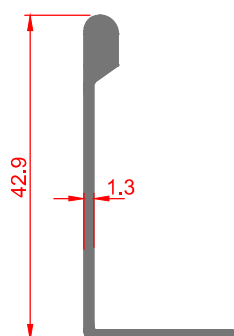
4751
0.332 Kg/m



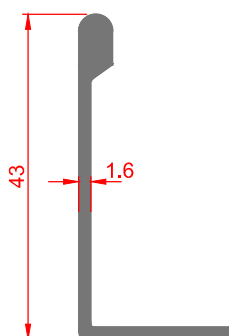
3334
0.530 Kg/m



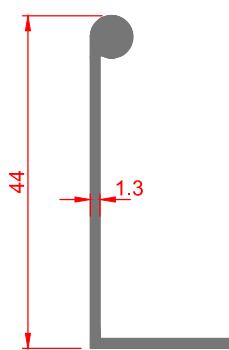
2381
0.449 Kg/m



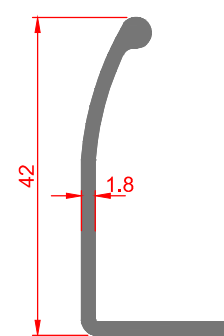
2216
0.276 Kg/m



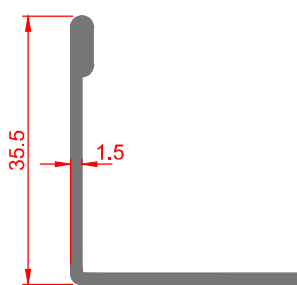
5218
0.319 Kg/m



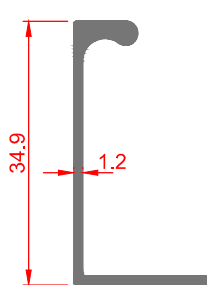
5087
0.268 Kg/m



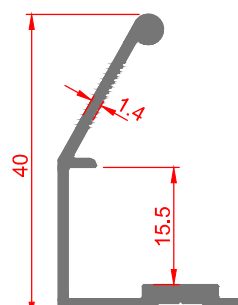
2158
0.316 Kg/m



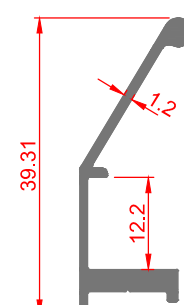
1771
0.286 Kg/m



3728
0.221 Kg/m

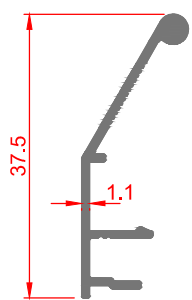


1284
0.304 Kg/m

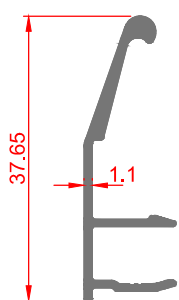


1373
0.258 Kg/m

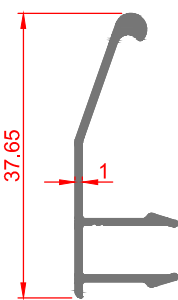
MÖBEL- UND DEKORATIONSPROFILE



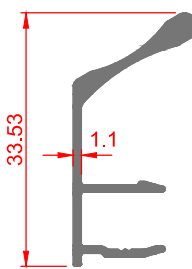
4527
0.191 Kg/m



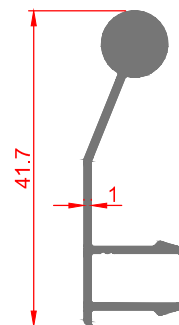
5148
0.217 Kg/m



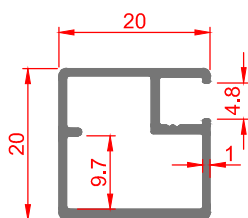
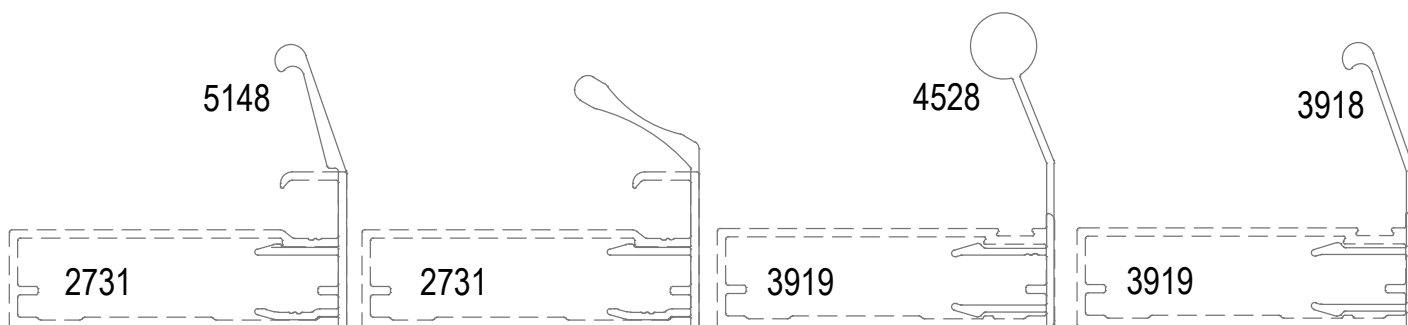
3918
0.193 Kg/m



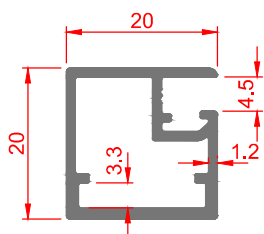
5412
0.237 Kg/m



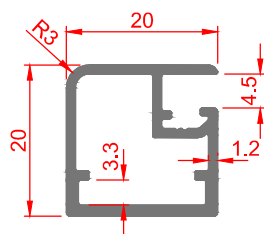
4528
0.323 Kg/m



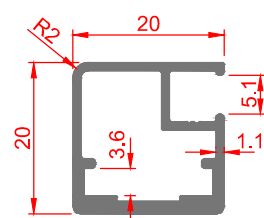
2970
0.256 Kg/m



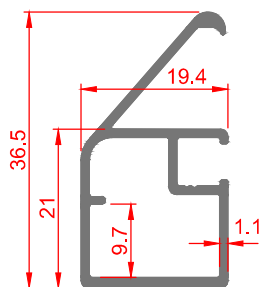
2188
0.315 Kg/m



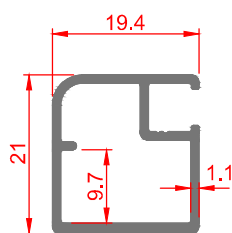
2189
0.312 Kg/m



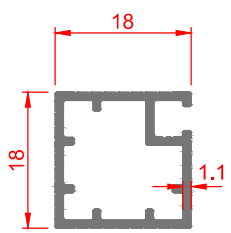
2423
0.314 Kg/m



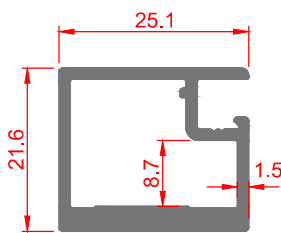
4800
0.340 Kg/m



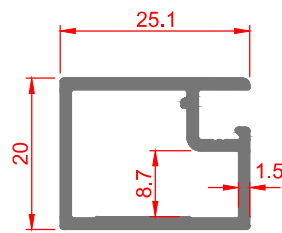
3628
0.264 Kg/m



4391
0.239 Kg/m

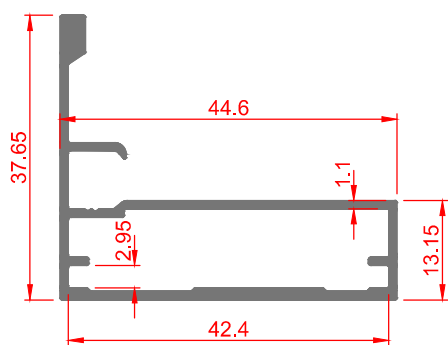


5154
0.490 Kg/m

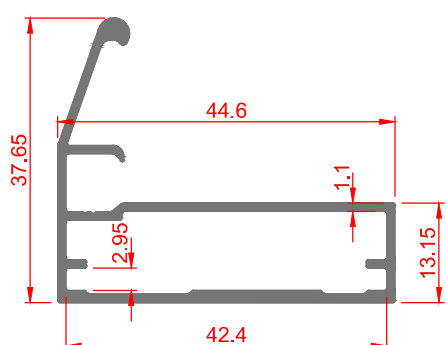


5109
0.382 Kg/m

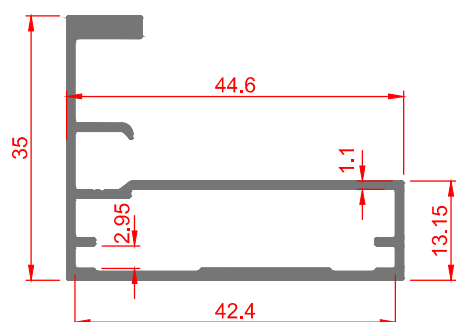
MÖBEL- UND DEKORATIONSPROFILE



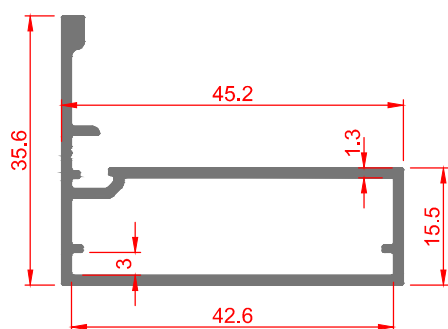
2897
0.516 Kg/m



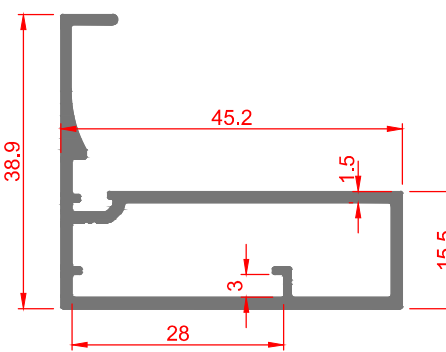
2933
0.505 Kg/m



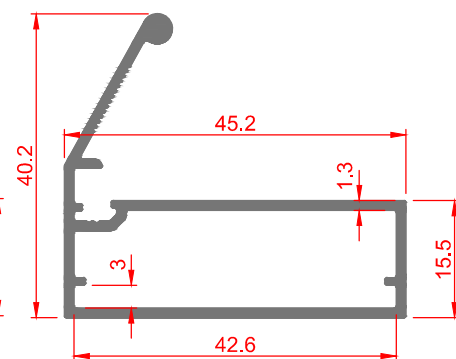
4948
0.545 Kg/m



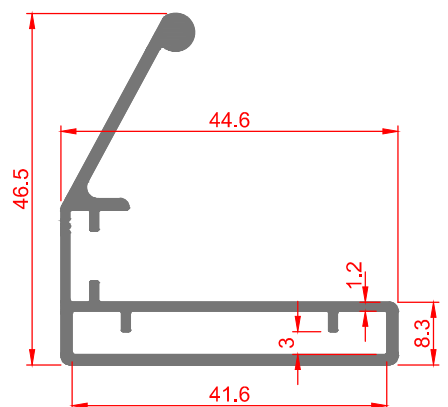
2220
0.529 Kg/m



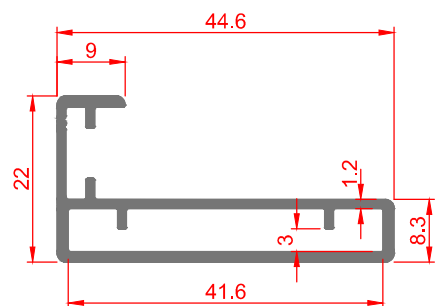
3132
0.627 Kg/m



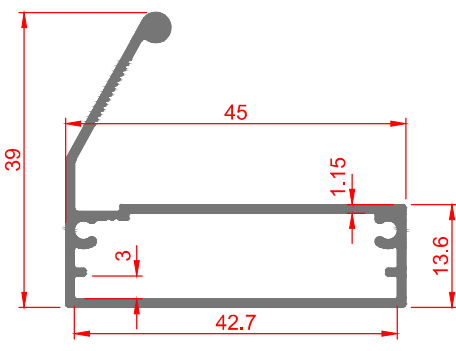
3638
0.555 Kg/m



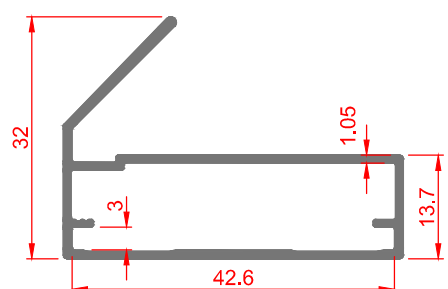
2577
0.618 Kg/m



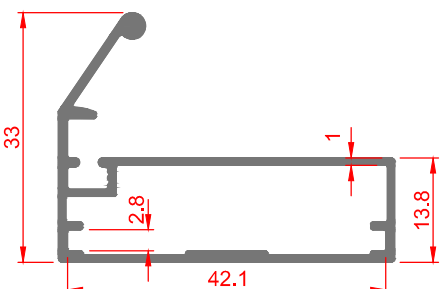
2578
0.466 Kg/m



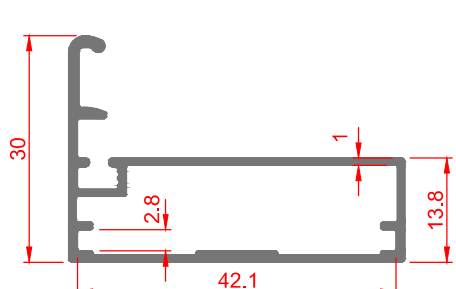
5174
0.504 Kg/m



3780
0.431 Kg/m

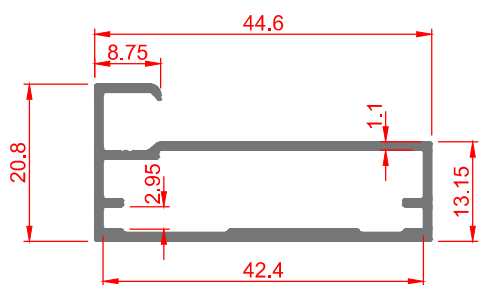


4185
0.461 Kg/m

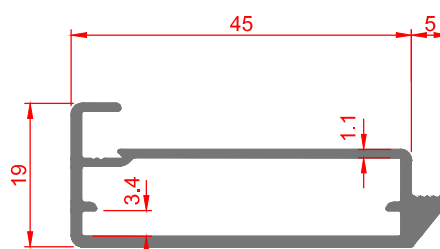


3853
0.445 Kg/m

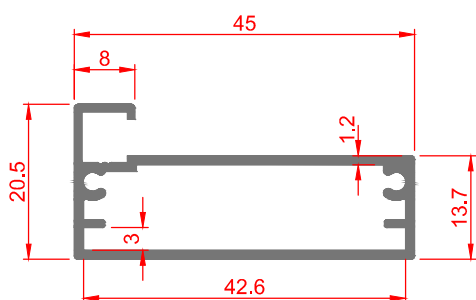
MÖBEL- UND DEKORATIONSPROFILE



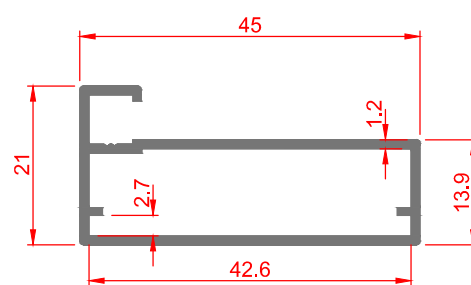
2731
0.430 Kg/m



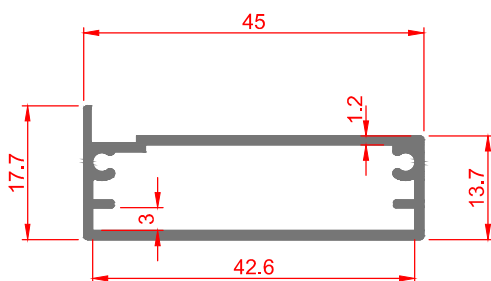
5383
0.476 Kg/m



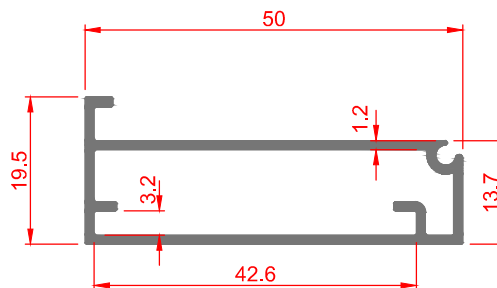
2198
0.453 Kg/m



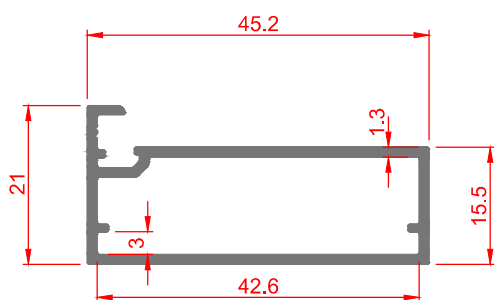
2221
0.425 Kg/m



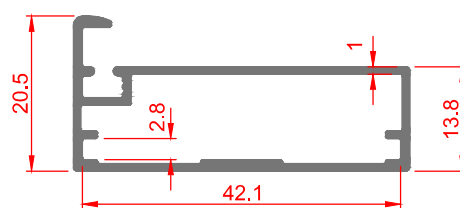
2222
0.424 Kg/m



1374
0.461 Kg/m

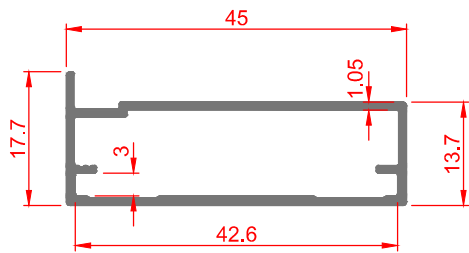


2199
0.458 Kg/m

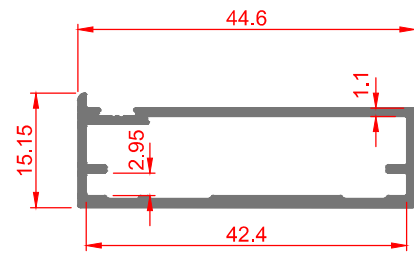


3852
0.396 Kg/m

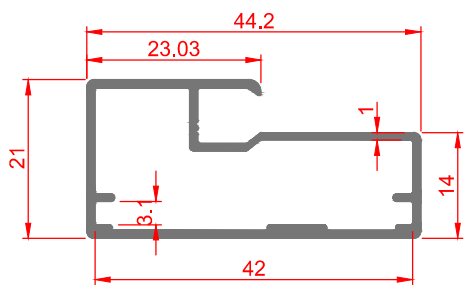
MÖBEL- UND DEKORATIONSPROFILE



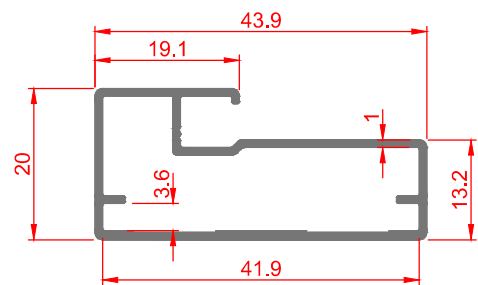
3779
0.366 Kg/m



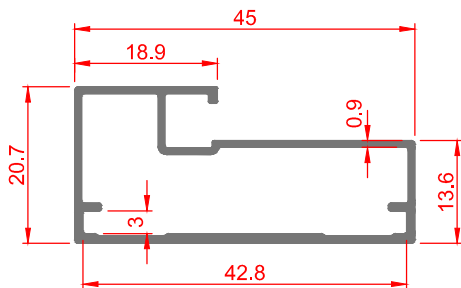
3919
0.398 Kg/m



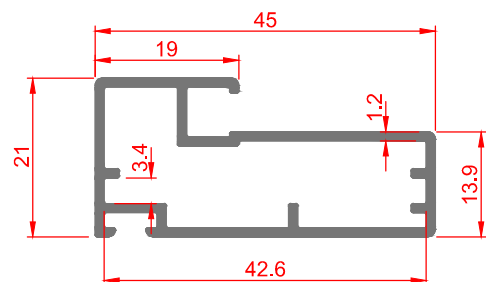
2732
0.430 Kg/m



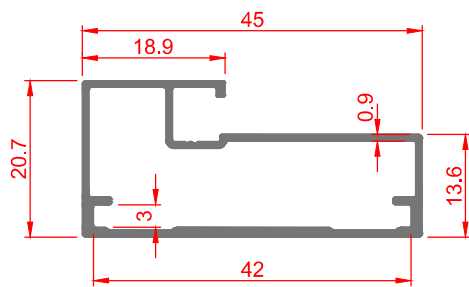
2738
0.385 Kg/m



1348
0.383 Kg/m

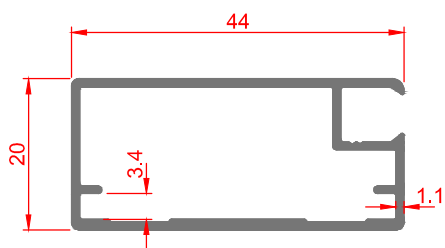


2752
0.487 Kg/m

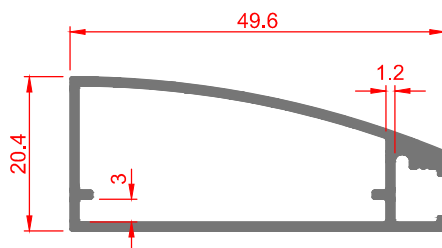


2904
0.392 Kg/m

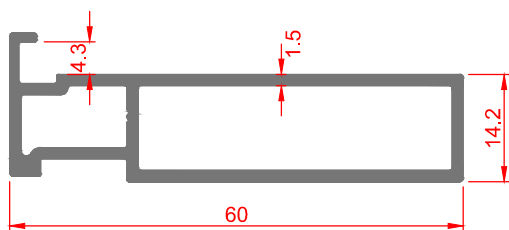
MÖBEL- UND DEKORATIONSPROFILE



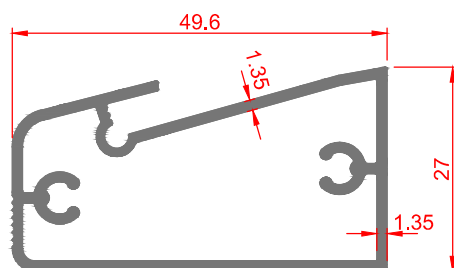
3375
0.423 Kg/m



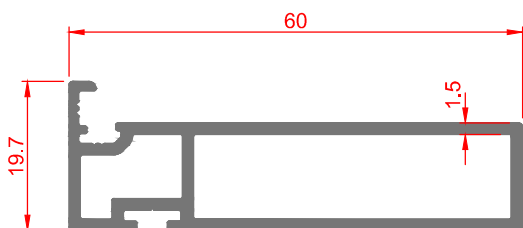
3446
0.468 Kg/m



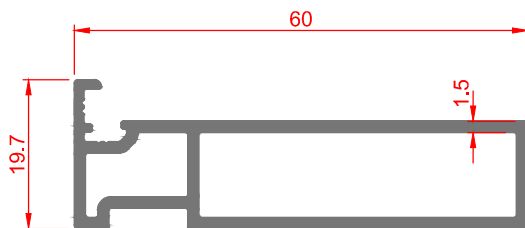
4220
0.659 Kg/m



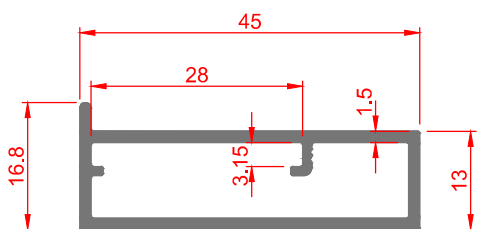
2382
0.675 Kg/m



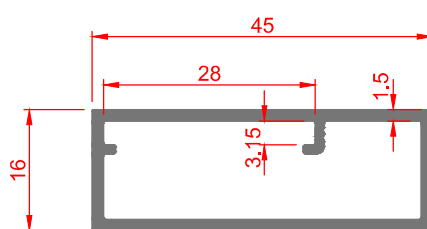
1395
0.681 Kg/m



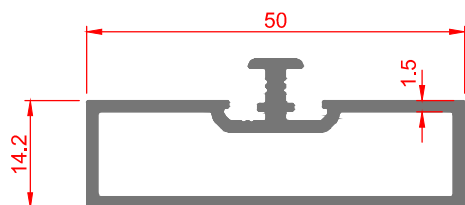
1396
0.667 Kg/m



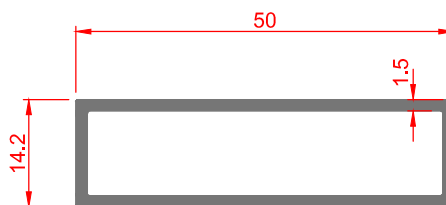
2071
0.484 Kg/m



2072
0.493 Kg/m

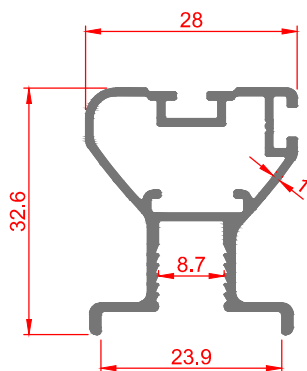


1397
0.589 Kg/m

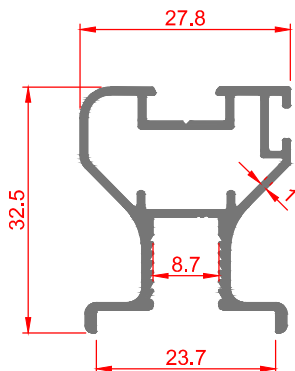


1398
0.496 Kg/m

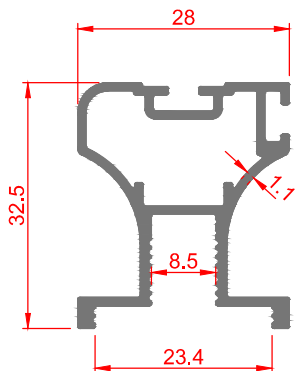
MÖBEL- UND DEKORATIONSPROFILE



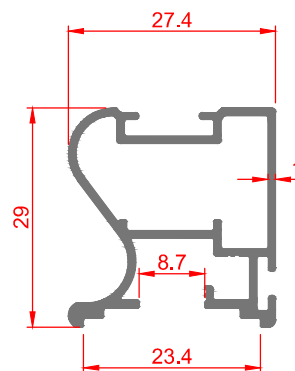
2185
0.426 Kg/m



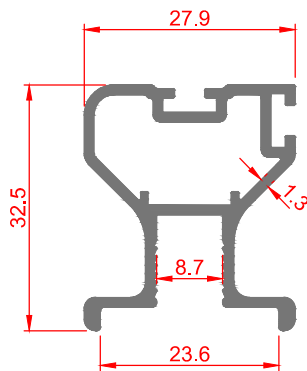
2729
0.431 Kg/m



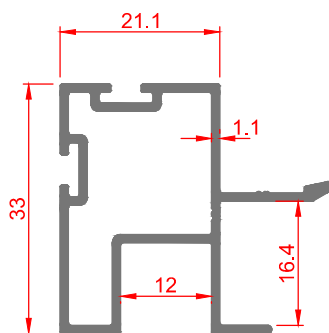
1770
0.473 Kg/m



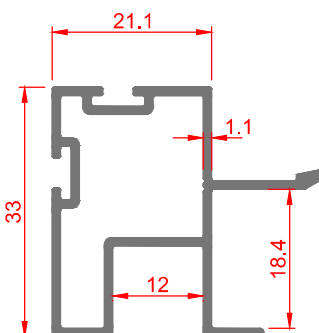
4801
0.397 Kg/m



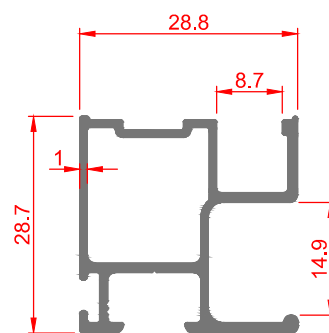
1161
0.518 Kg/m



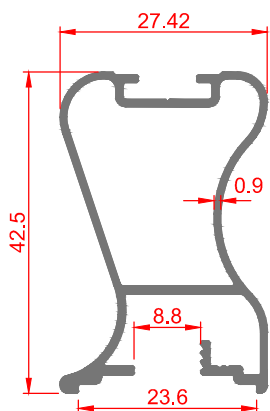
1999
0.461 Kg/m



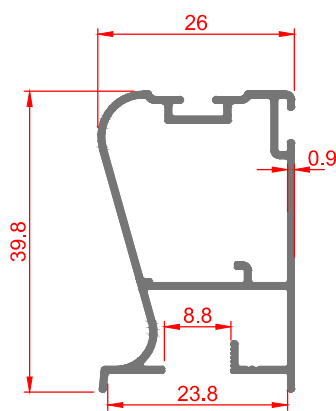
1327
0.461 Kg/m



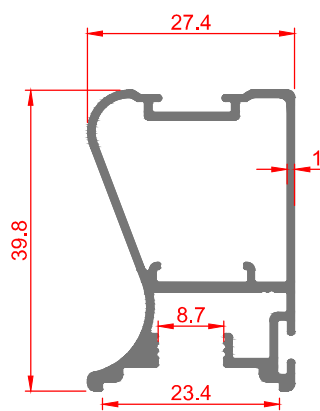
2874
0.418 Kg/m



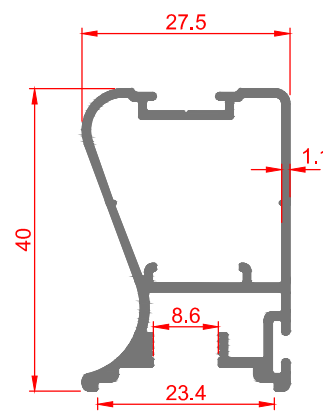
3089
0.430 Kg/m



2212
0.384 Kg/m

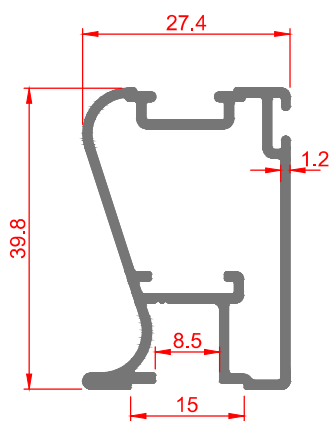


2737
0.486 Kg/m

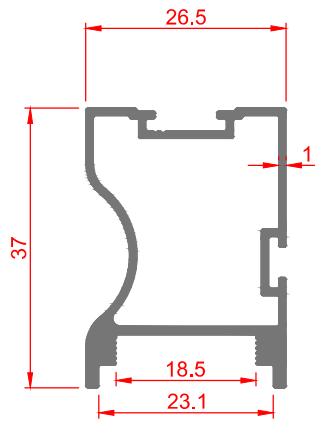


1014
0.515 Kg/m

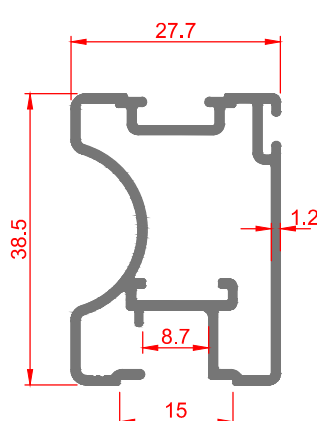
MÖBEL- UND DEKORATIONSPROFILE



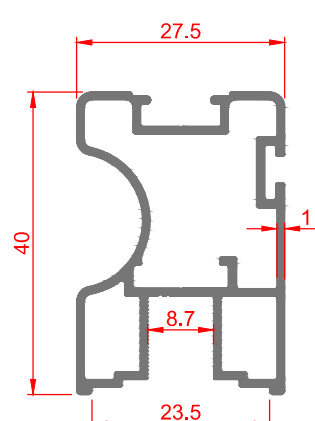
2934
0.549 Kg/m



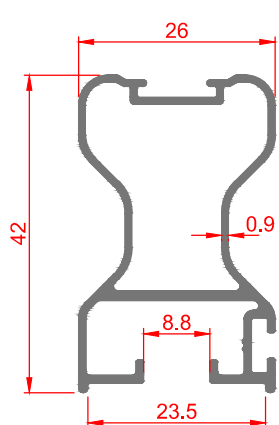
4625
0.472 Kg/m



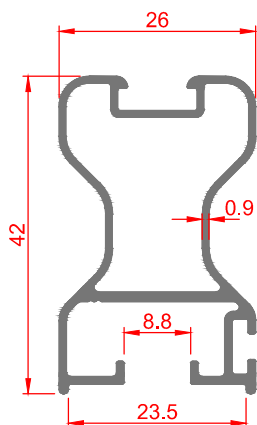
2718
0.562 Kg/m



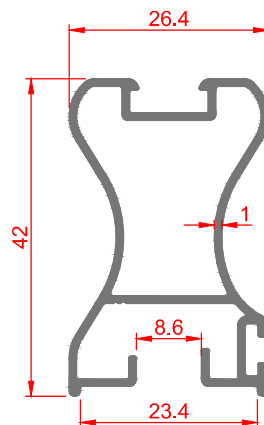
2728
0.554 Kg/m



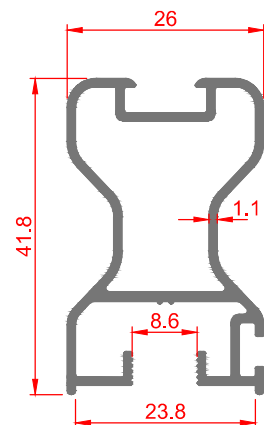
4699
0.448 Kg/m



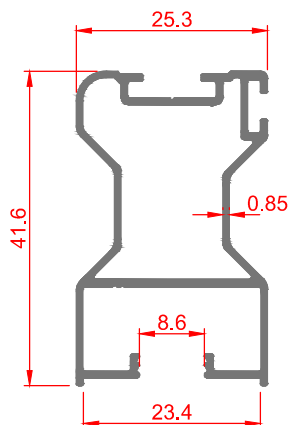
2734
0.459 Kg/m



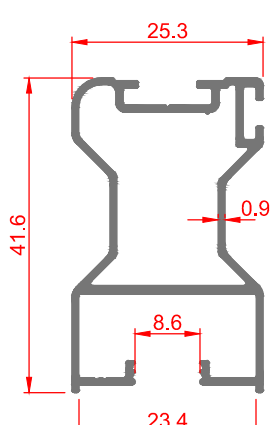
2785
0.462 Kg/m



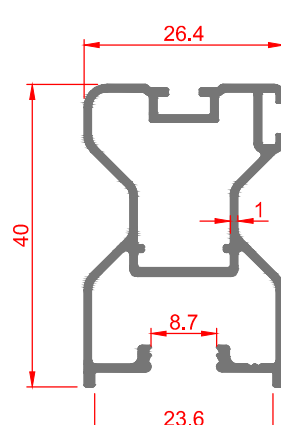
1072
0.516 Kg/m



3683
0.423 Kg/m

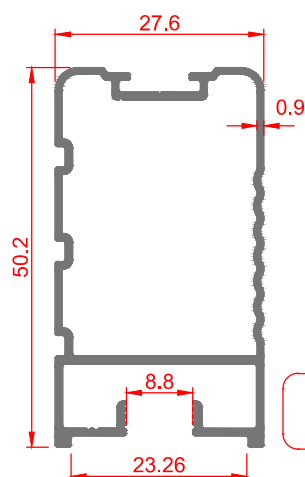


3769
0.444 Kg/m

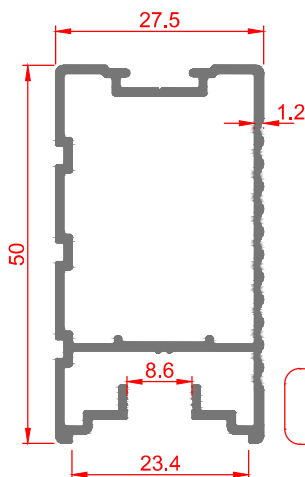


2184
0.483 Kg/m

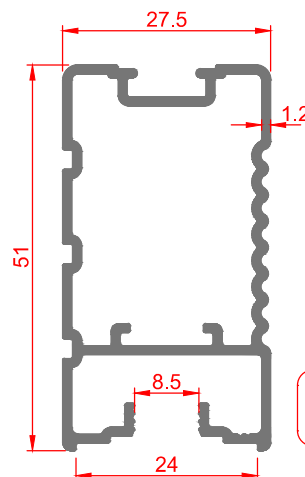
MÖBEL- UND DEKORATIONSPROFILE



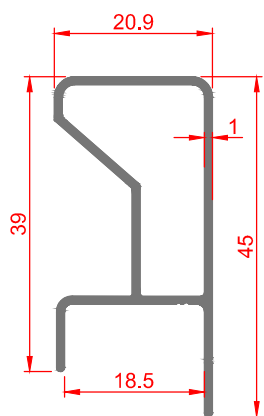
3854
0.505 Kg/m



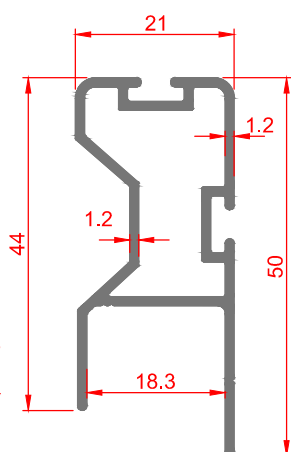
1069
0.558 Kg/m



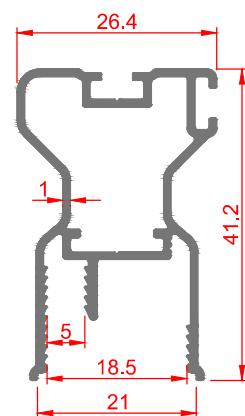
2211
0.659 Kg/m



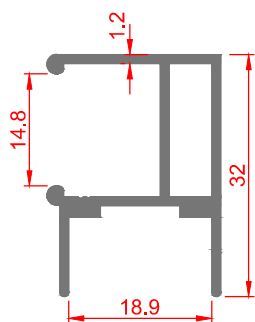
2613
0.349 Kg/m



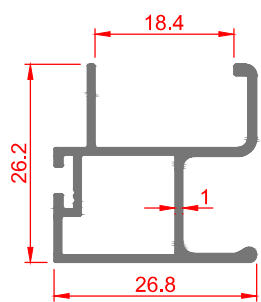
1916
0.494 Kg/m



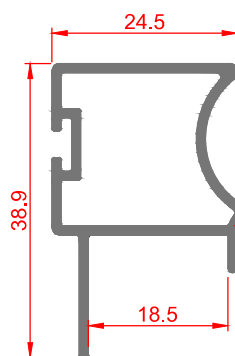
3696
0.456 Kg/m



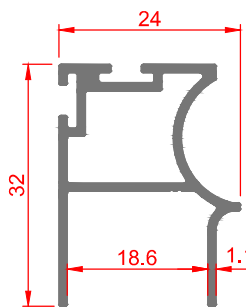
2057
0.385 Kg/m



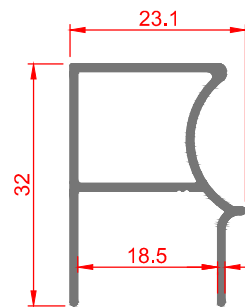
4390
0.319 Kg/m



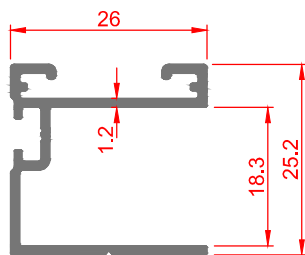
2304
0.404 Kg/m



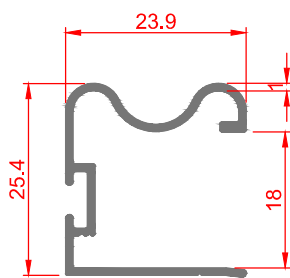
5410
0.360 Kg/m



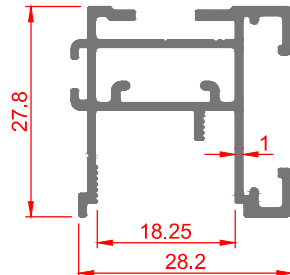
3133
0.281 Kg/m



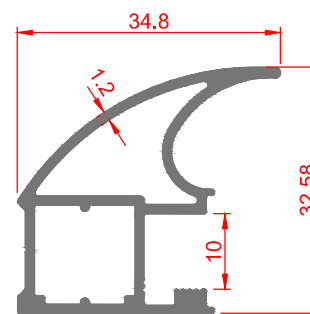
4851
0.313 Kg/m



2284
0.242 Kg/m

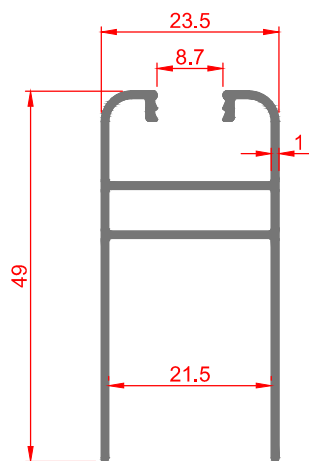


4850
0.434 Kg/m

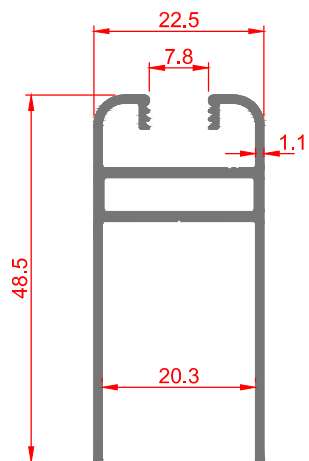


4436
0.498 Kg/m

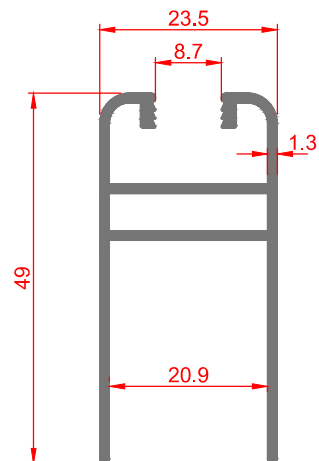
MÖBEL- UND DEKORATIONSPROFILE



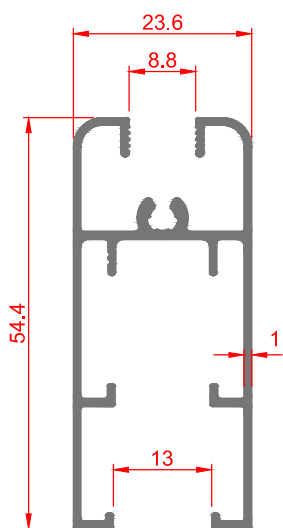
1233
0.427 Kg/m



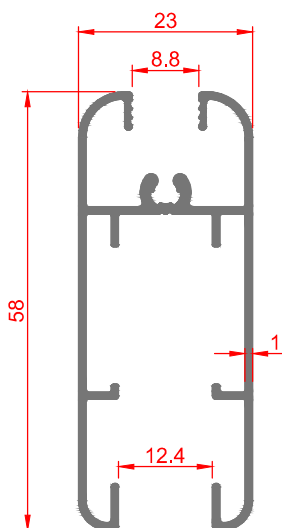
2784
0.482 Kg/m



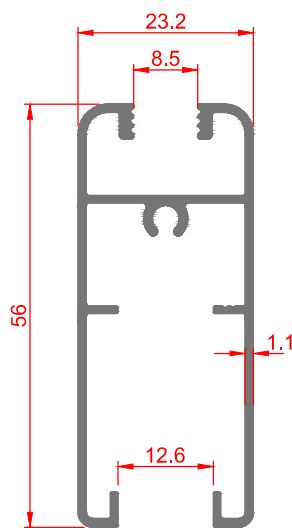
1159
0.554 Kg/m



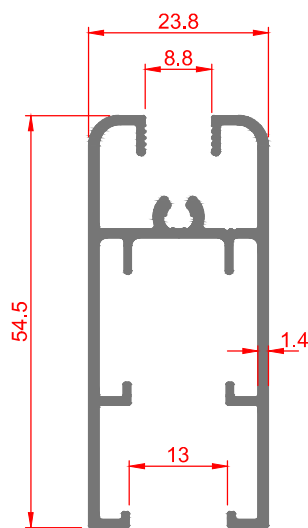
3855
0.541 Kg/m



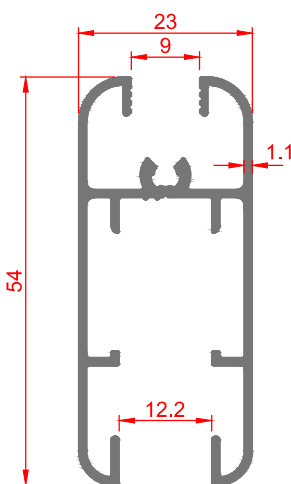
2736
0.542 Kg/m



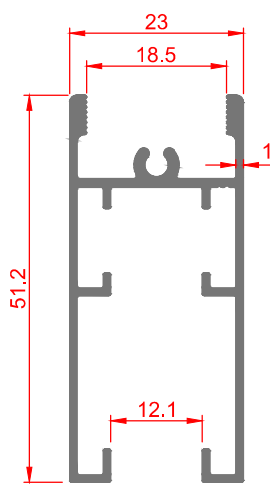
2723
0.547 Kg/m



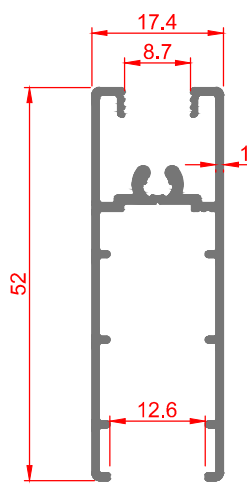
2213
0.661 Kg/m



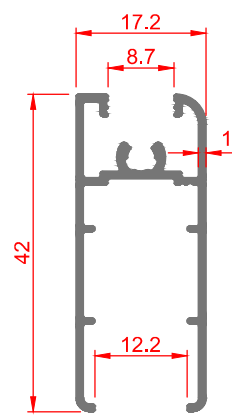
1769
0.570 Kg/m



4626
0.503 Kg/m

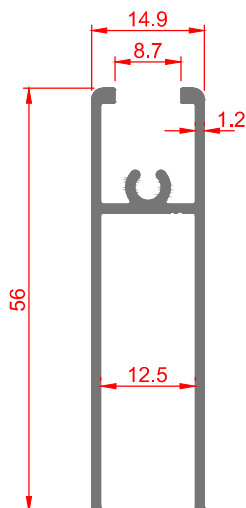


2739
0.424 Kg/m

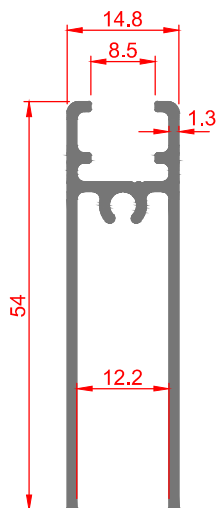


4804
0.340 Kg/m

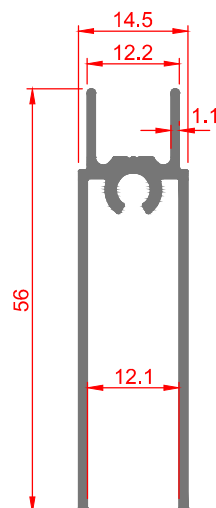
MÖBEL- UND DEKORATIONSPROFILE



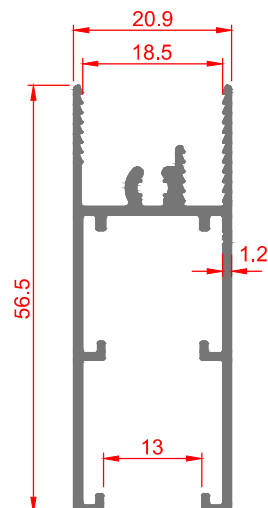
2724
0.454 Kg/m



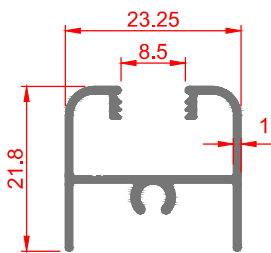
3861
0.484 Kg/m



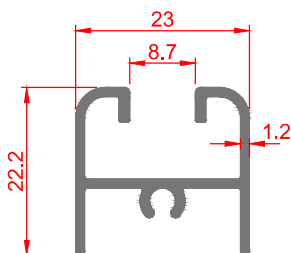
4433
0.463 Kg/m



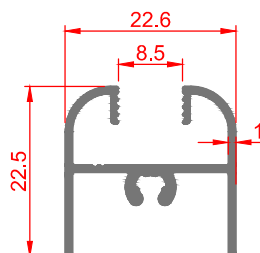
3697
0.531 Kg/m



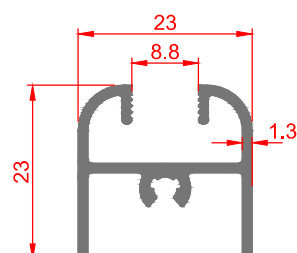
2730
0.252 Kg/m



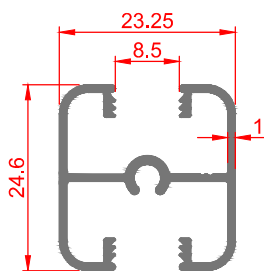
1158
0.294 Kg/m



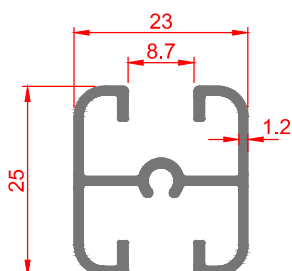
2735
0.256 Kg/m



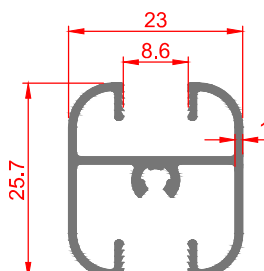
1082
0.324 Kg/m



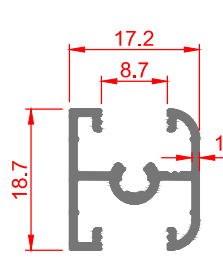
2725
0.309 Kg/m



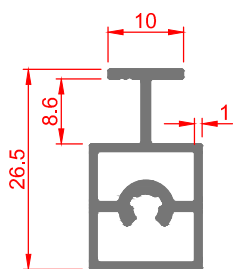
1160
0.360 Kg/m



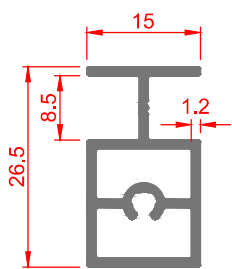
1012
0.313 Kg/m



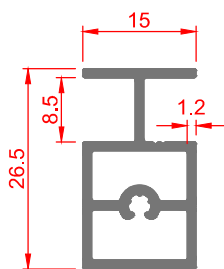
4803
0.216 Kg/m



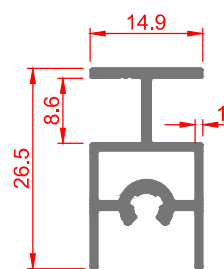
2872
0.304 Kg/m



3703
0.323 Kg/m

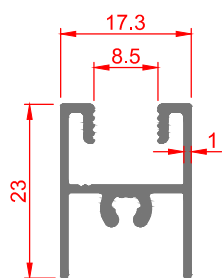


3376
0.325 Kg/m

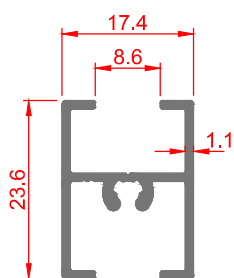


2873
0.286 Kg/m

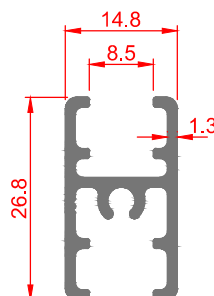
MÖBEL- UND DEKORATIONSPROFILE



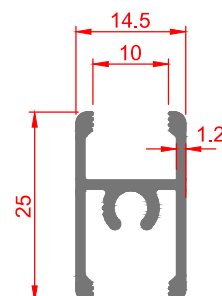
2740
0.252 Kg/m



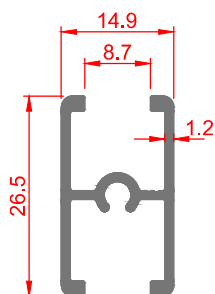
2741
0.256 Kg/m



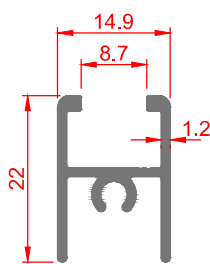
2871
0.320 Kg/m



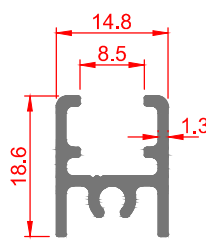
4435
0.274 Kg/m



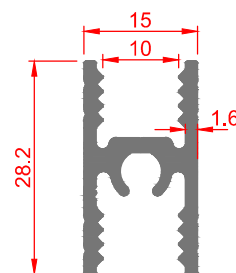
2726
0.268 Kg/m



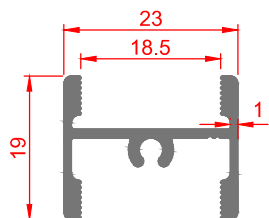
2727
0.236 Kg/m



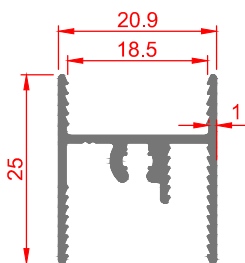
2870
0.235 Kg/m



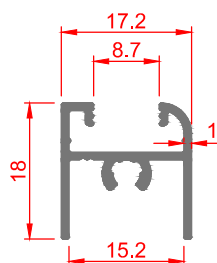
2092
0.410 Kg/m



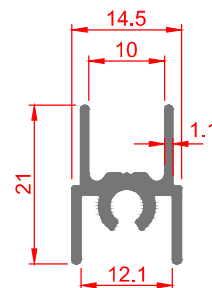
4627
0.267 Kg/m



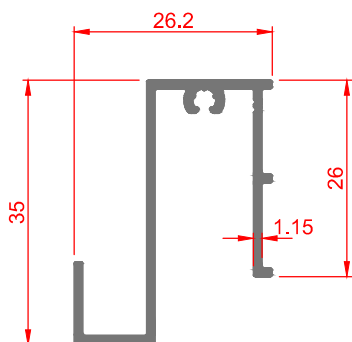
3698
0.248 Kg/m



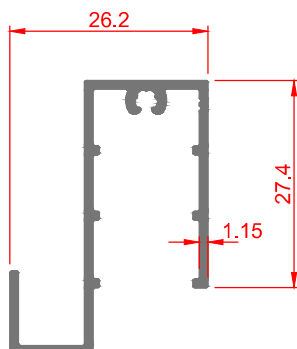
4802
0.191 Kg/m



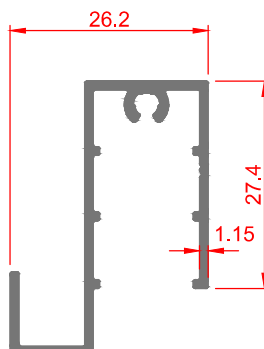
4434
0.236 Kg/m



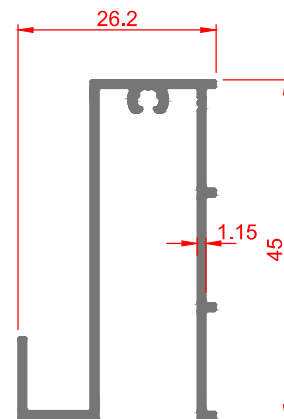
3381
0.329 Kg/m



3382
0.342 Kg/m

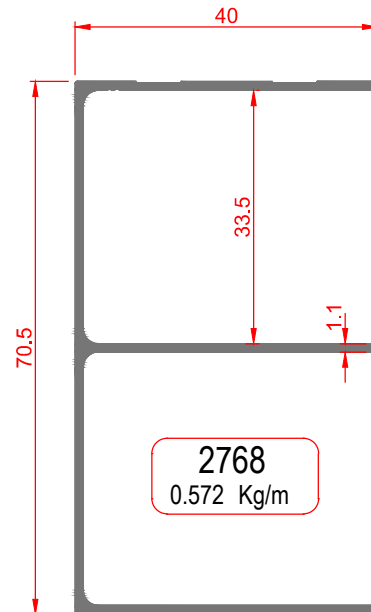
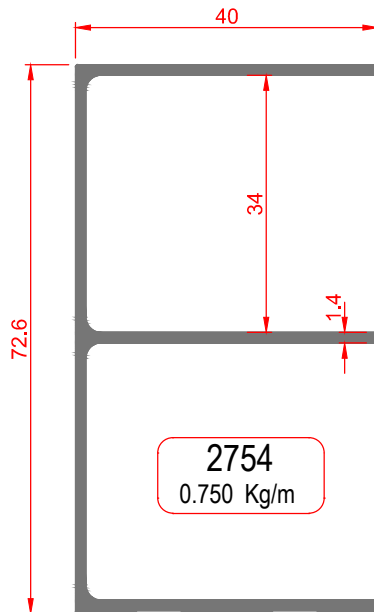
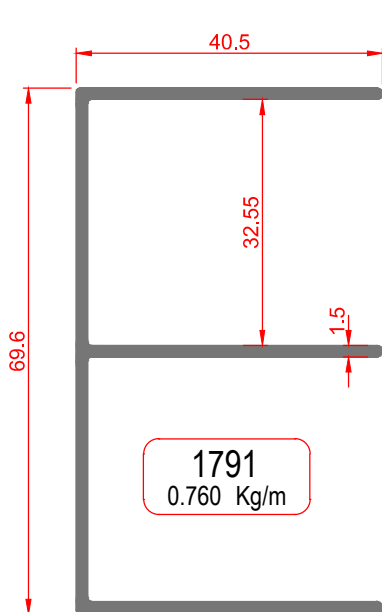
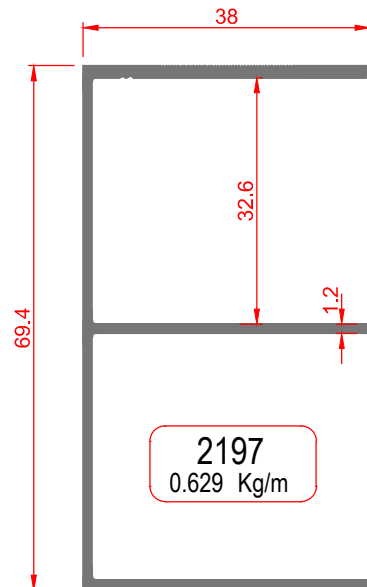
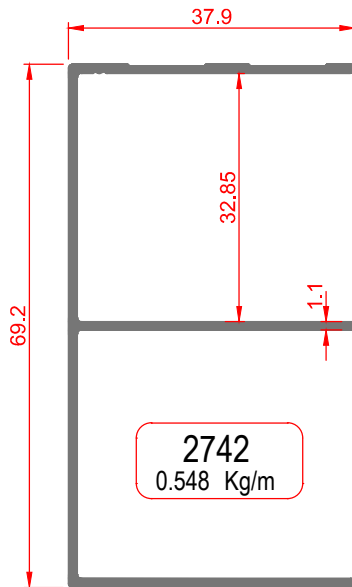
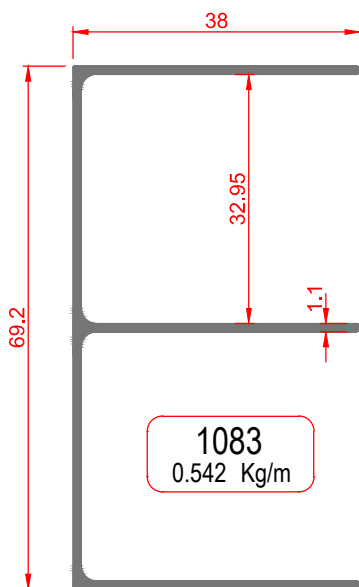
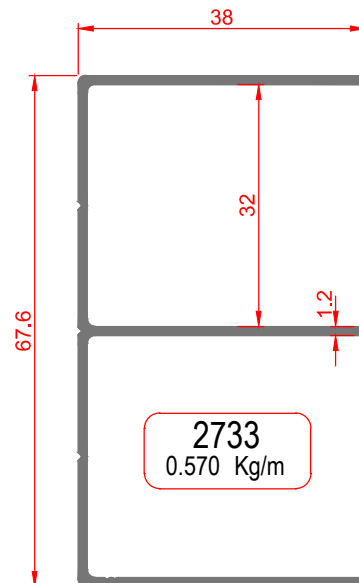
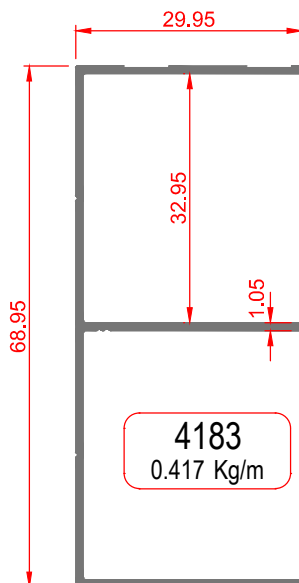
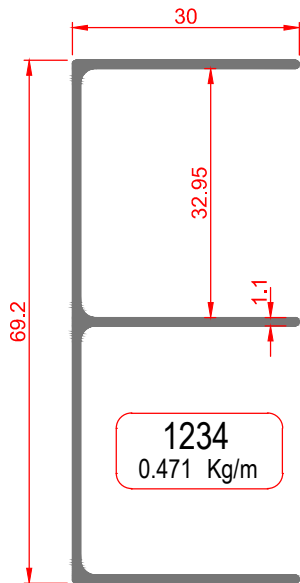


3702
0.342 Kg/m

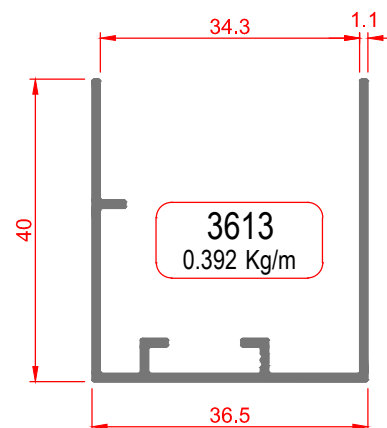
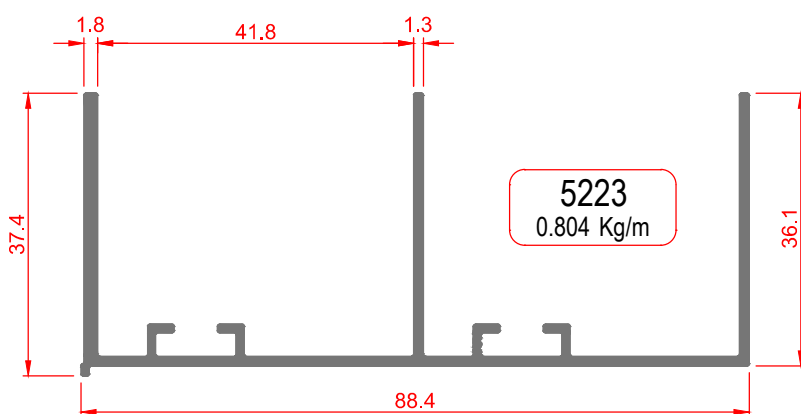
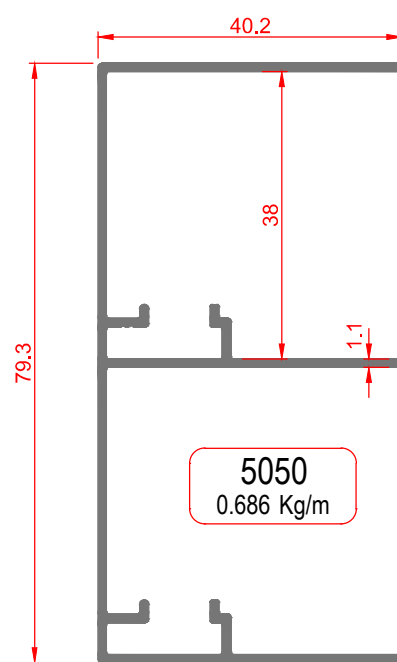
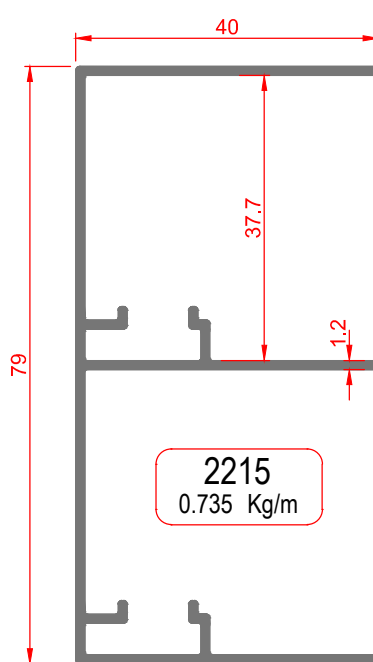
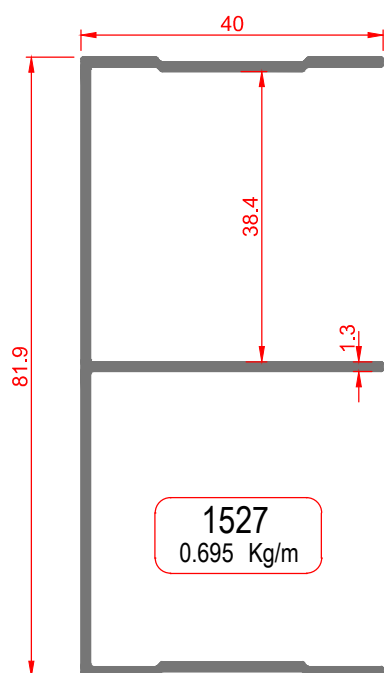
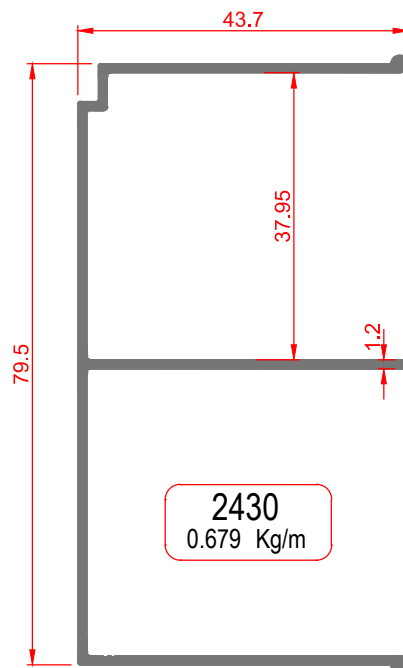
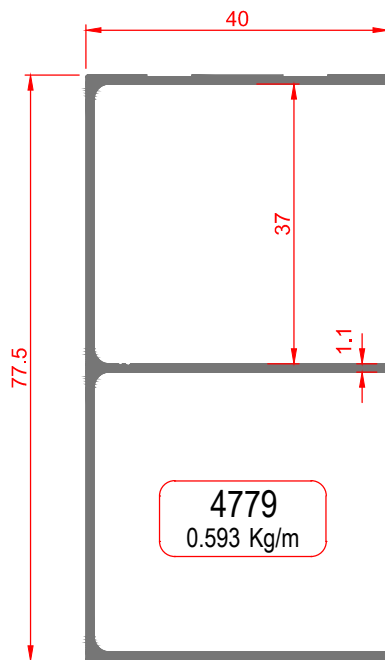
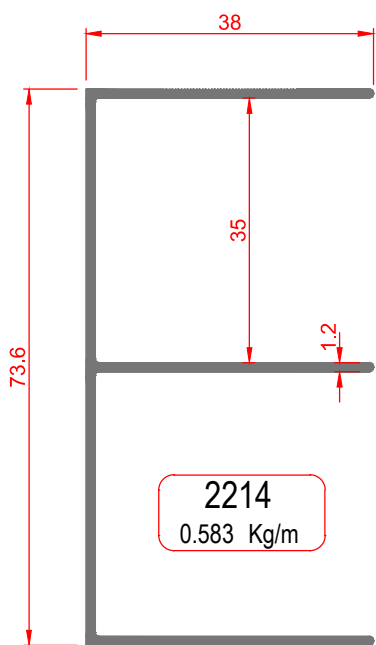


3383
0.423 Kg/m

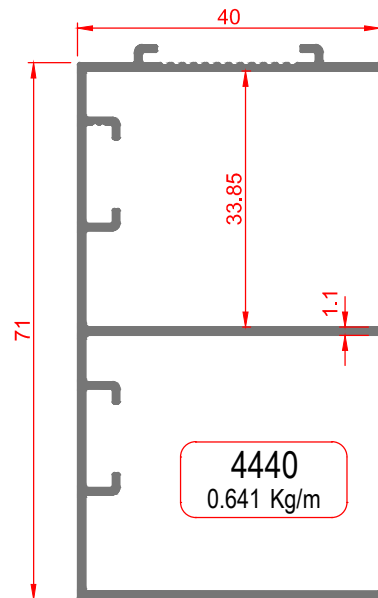
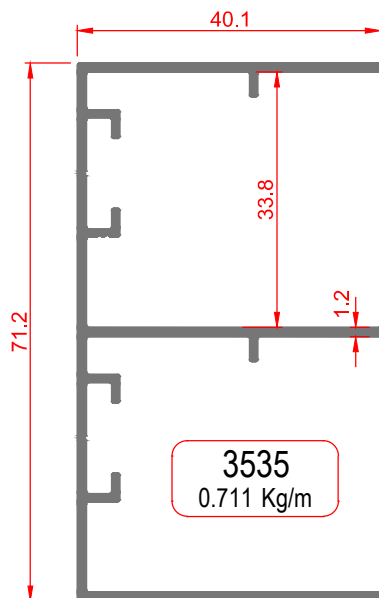
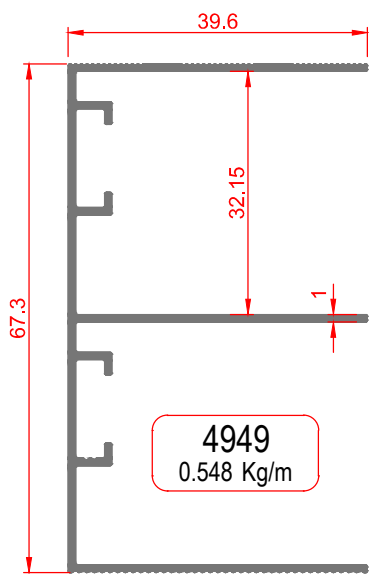
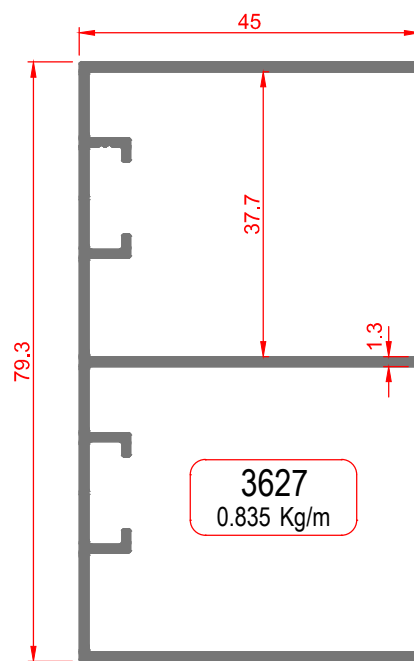
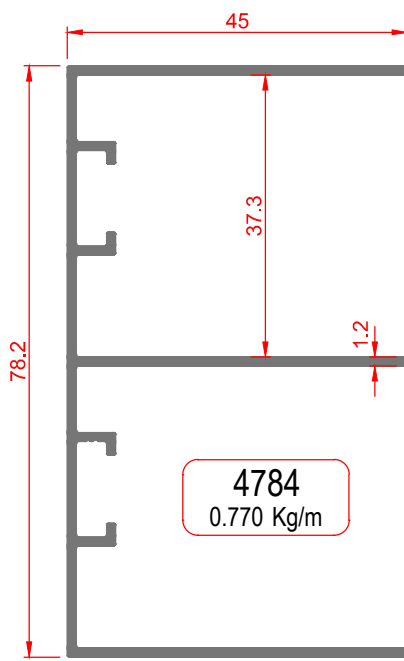
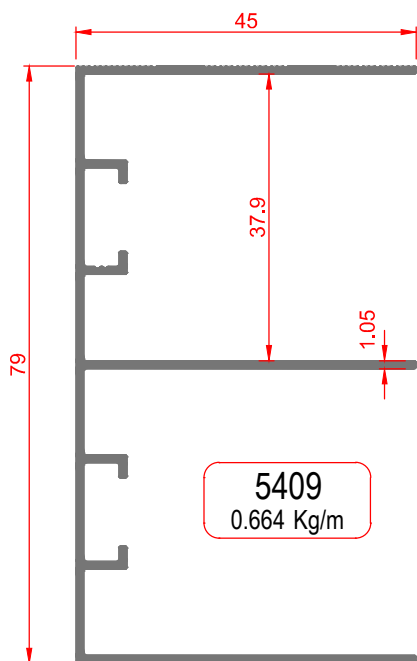
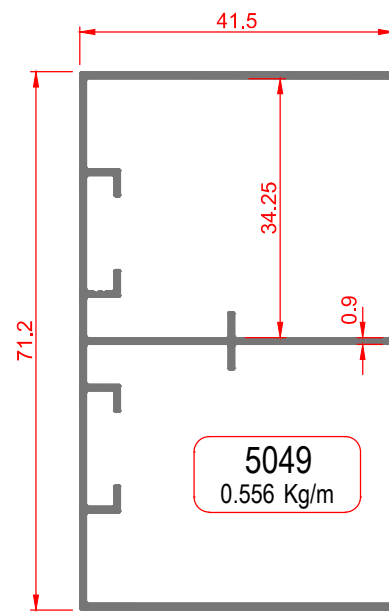
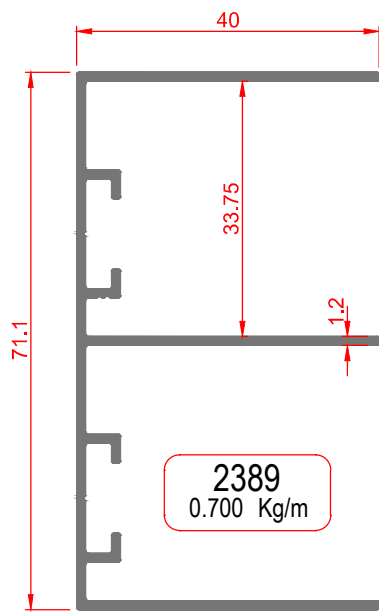
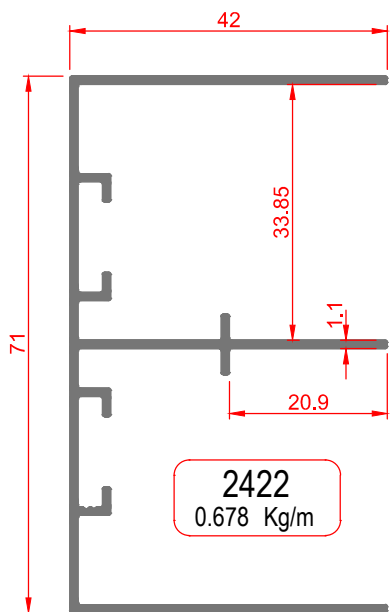
MÖBEL- UND DEKORATIONSPROFILE



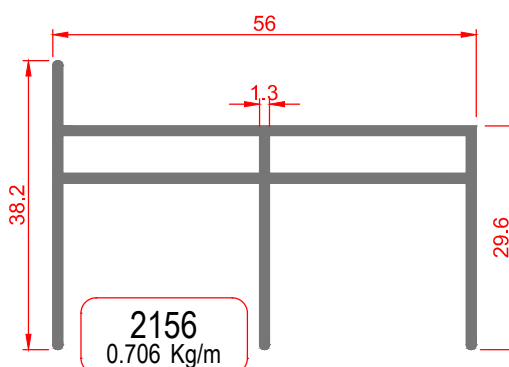
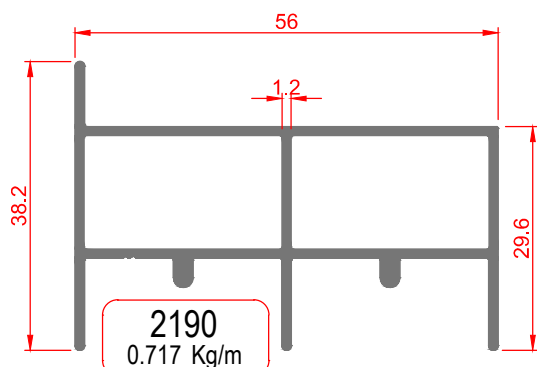
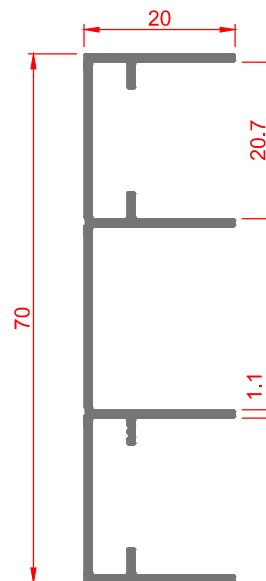
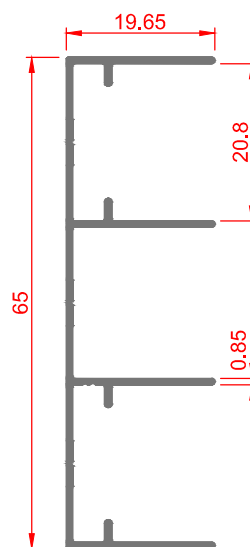
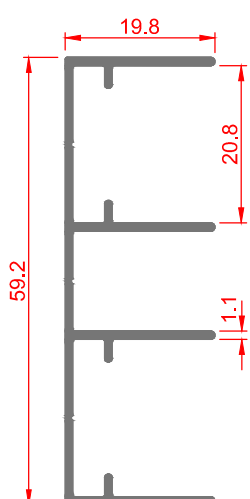
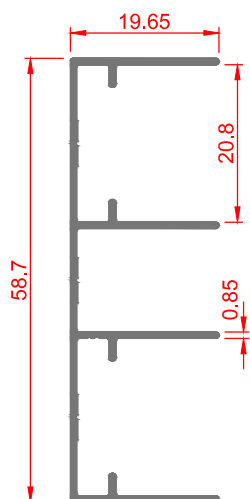
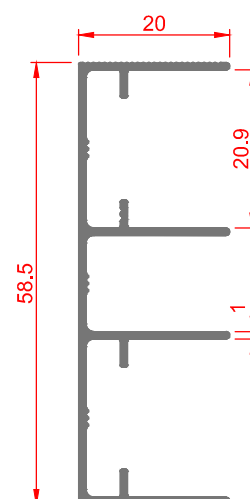
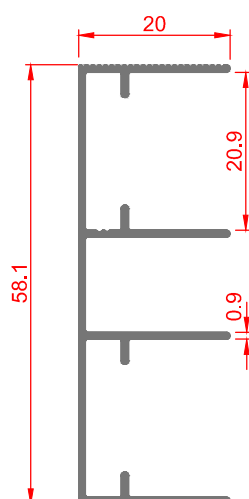
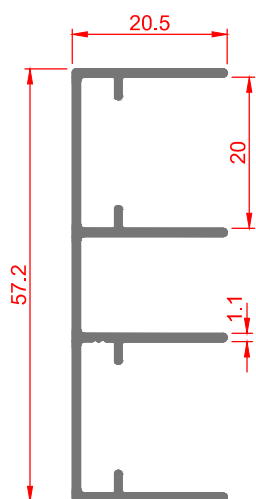
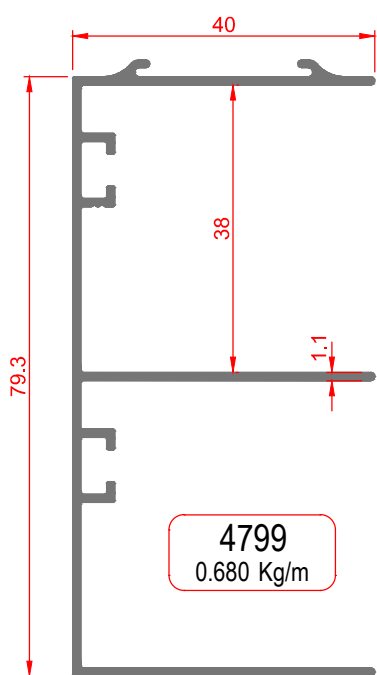
MÖBEL- UND DEKORATIONSPROFILE



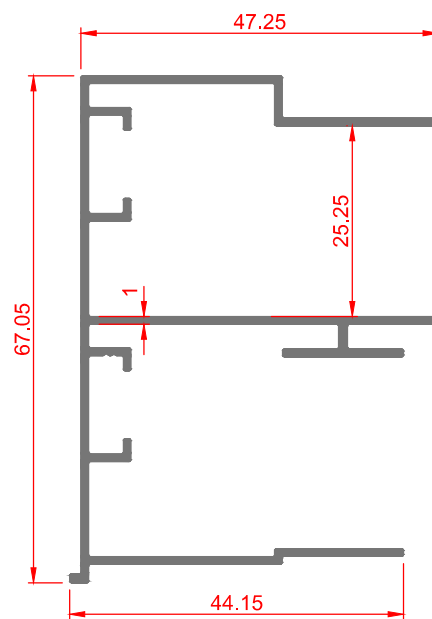
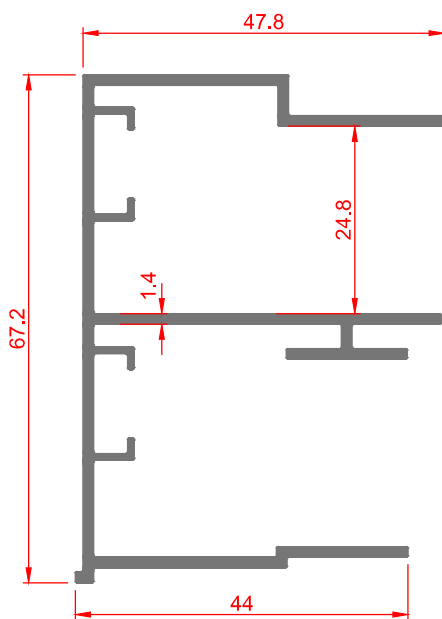
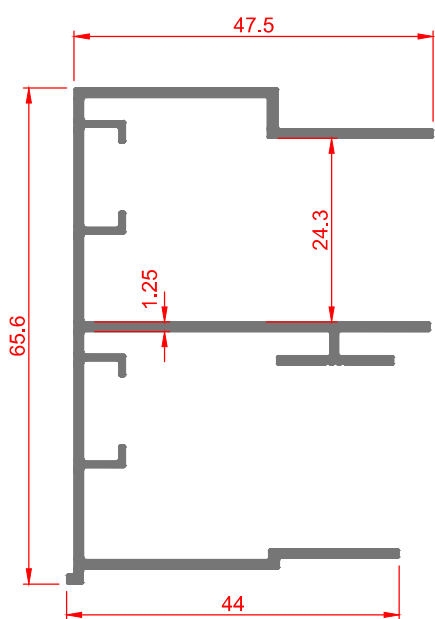
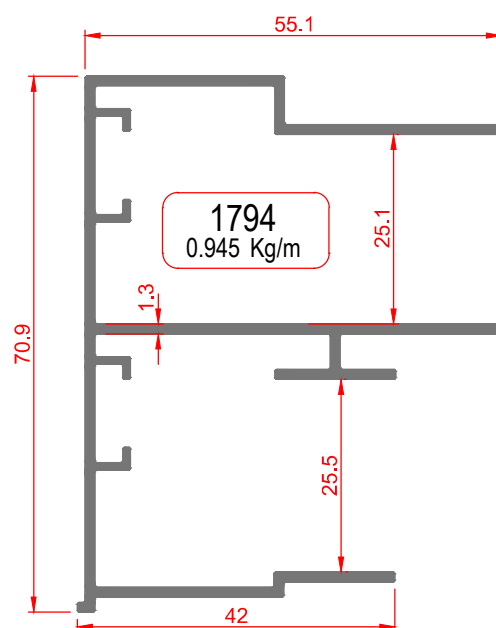
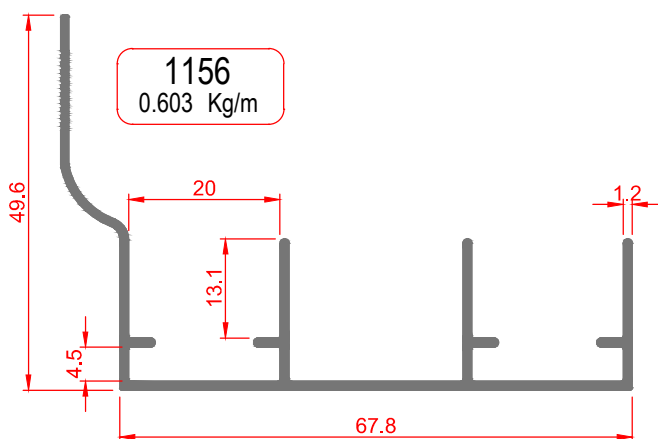
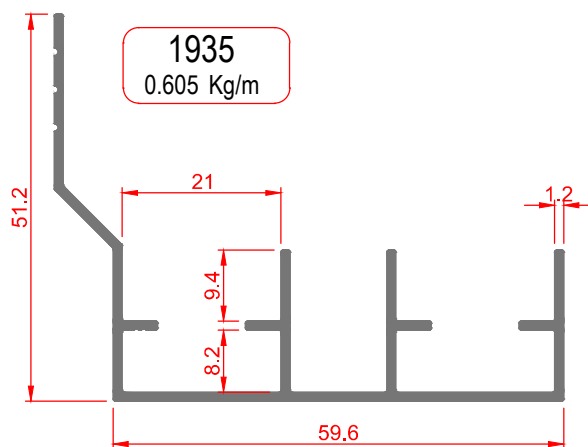
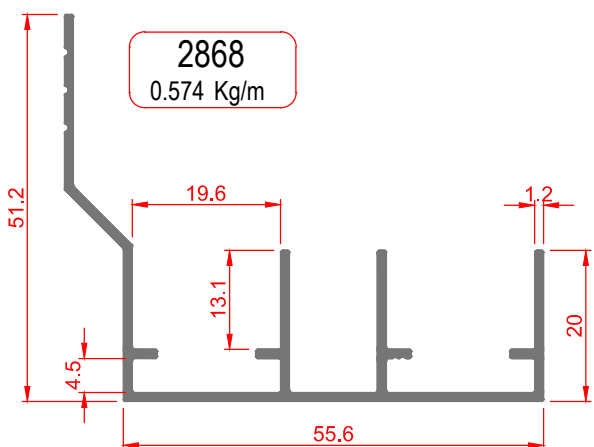
MÖBEL- UND DEKORATIONSPROFILE



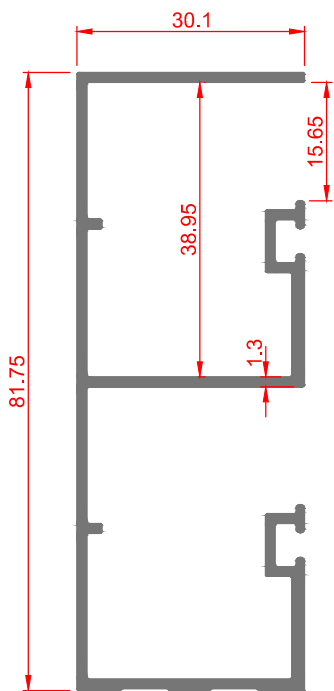
MÖBEL- UND DEKORATIONSPROFILE



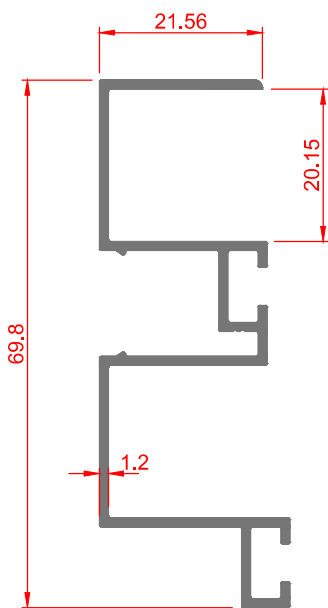
MÖBEL- UND DEKORATIONSPROFILE



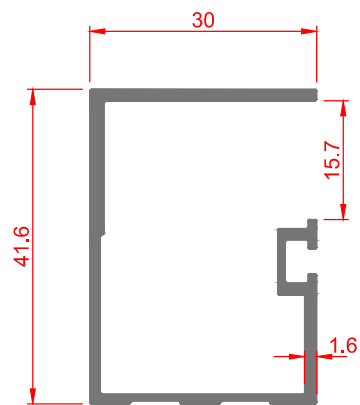
MÖBEL- UND DEKORATIONSPROFILE



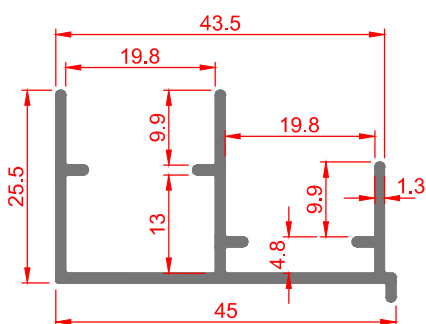
1792
0.874 Kg/m



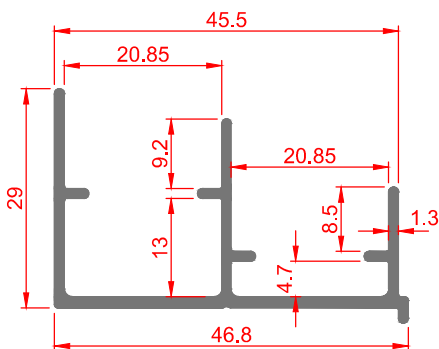
3394
0.570 Kg/m



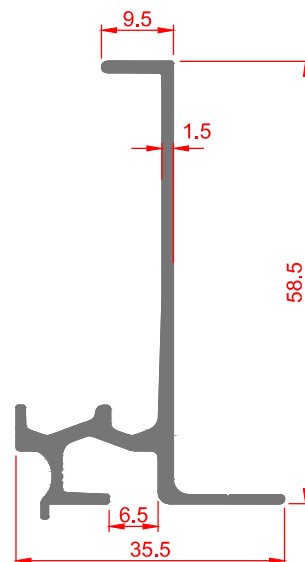
3344
0.509 Kg/m



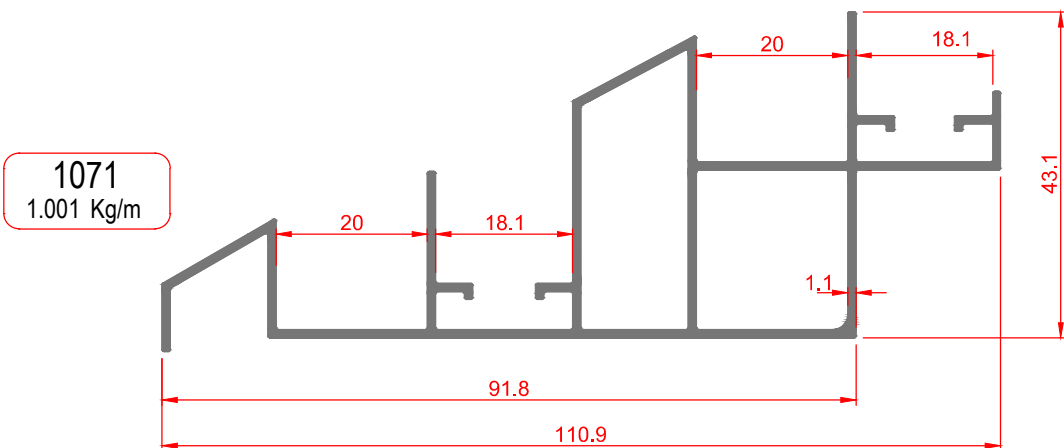
2755
0.426 Kg/m



1283
0.464 Kg/m

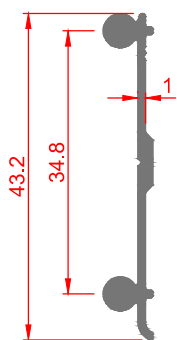


4946
0.546 Kg/m

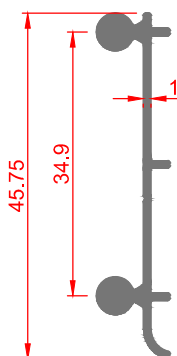


1071
1.001 Kg/m

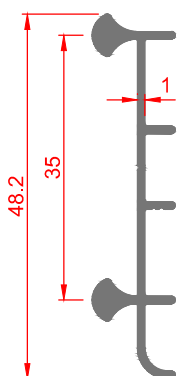
MÖBEL- UND DEKORATIONSPROFILE



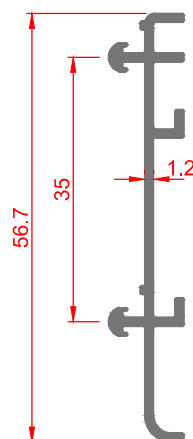
3651
0.229 Kg/m



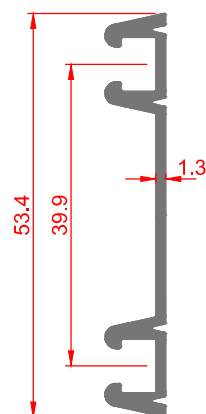
1271
0.268 Kg/m



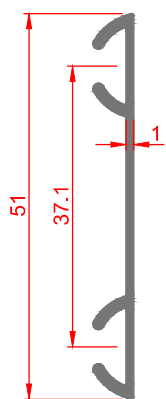
4315
0.271 Kg/m



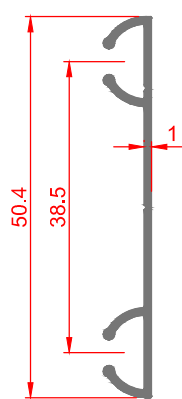
2753
0.316 Kg/m



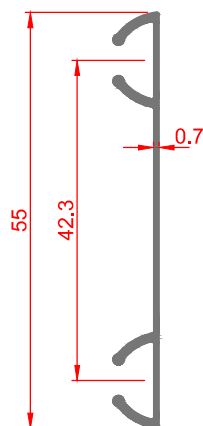
2303
0.355 Kg/m



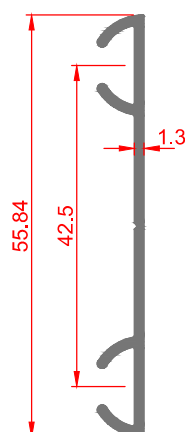
1786
0.225 Kg/m



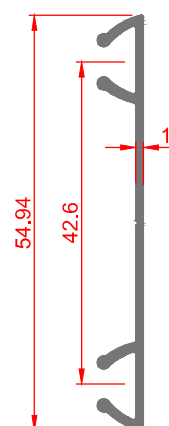
4604
0.210 Kg/m



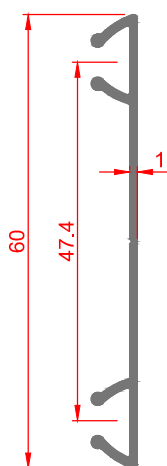
1351
0.183 Kg/m



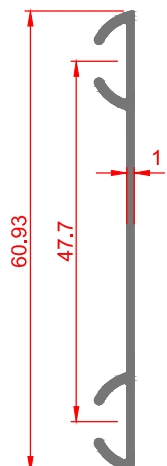
1787
0.276 Kg/m



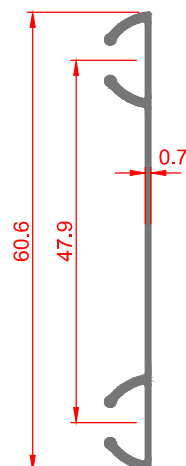
1788
0.225 Kg/m



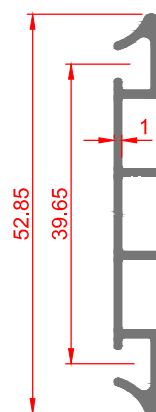
1789
0.236 Kg/m



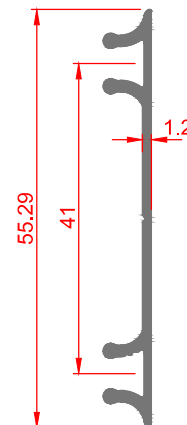
1790
0.234 Kg/m



1350
0.193 Kg/m

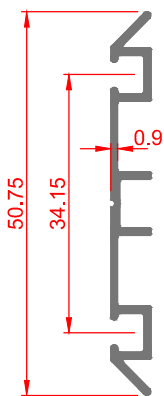


3536
0.244 Kg/m

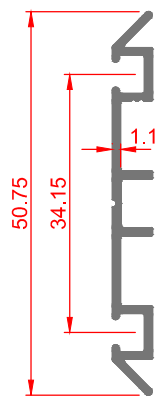


2971
0.264 Kg/m

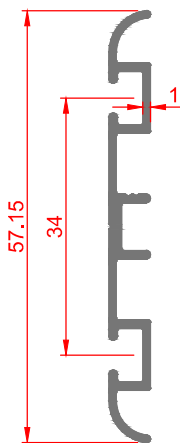
MÖBEL- UND DEKORATIONSPROFILE



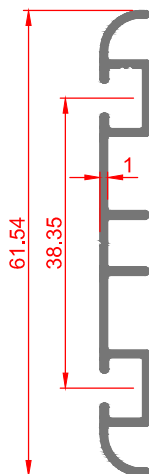
1782
0.222 Kg/m



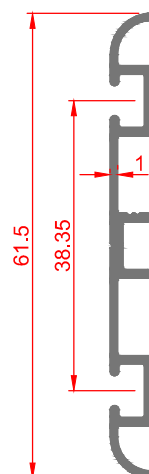
4725
0.237 Kg/m



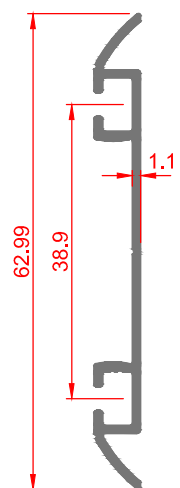
2196
0.279 Kg/m



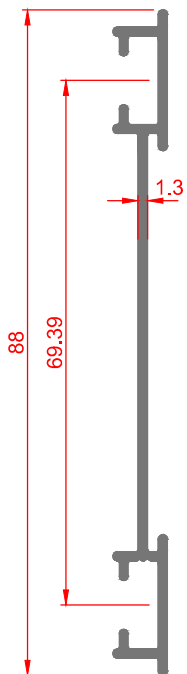
3699
0.293 Kg/m



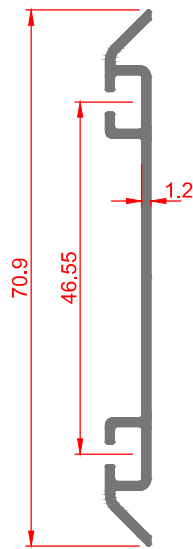
2643
0.290 Kg/m



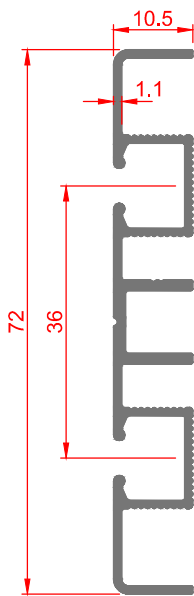
2431
0.286 Kg/m



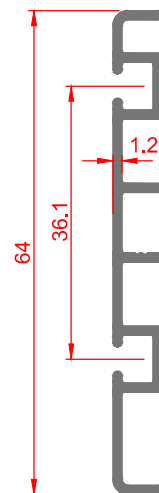
4930
0.420 Kg/m



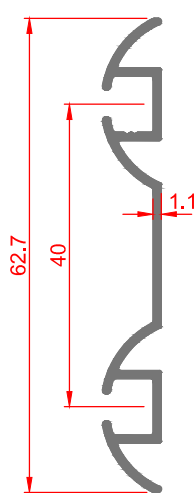
1783
0.327 Kg/m



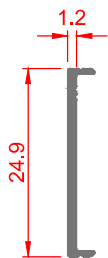
5146
0.489 Kg/m



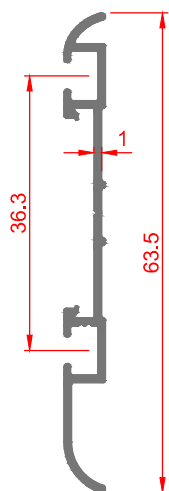
2867
0.356 Kg/m



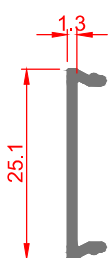
4437
0.313 Kg/m



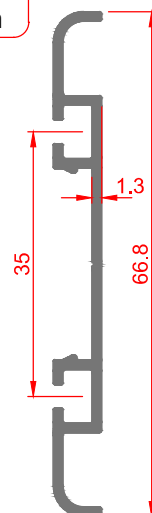
3596
0.089 Kg/m



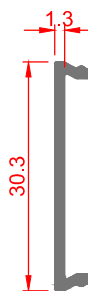
3595
0.258 Kg/m



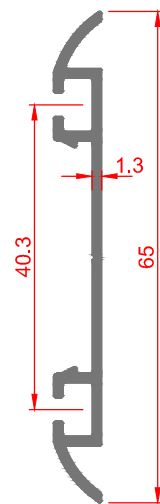
1243
0.116 Kg/m



1244
0.364 Kg/m

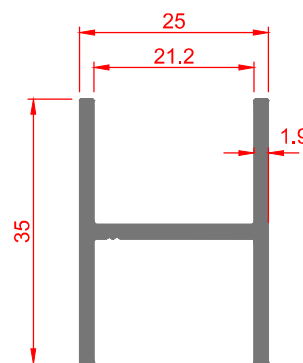
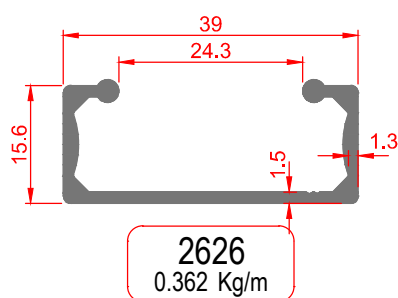
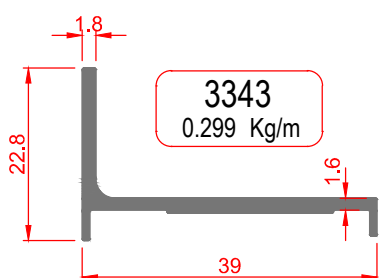
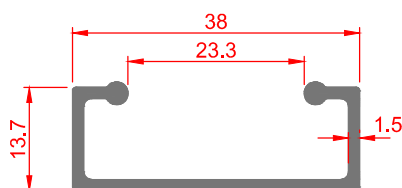
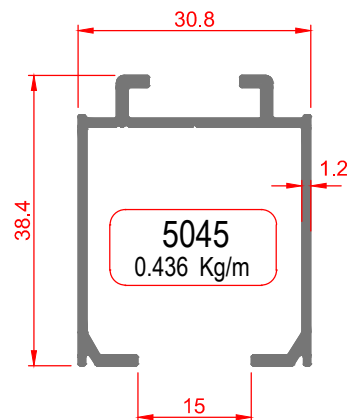
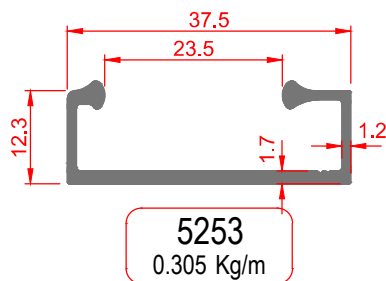
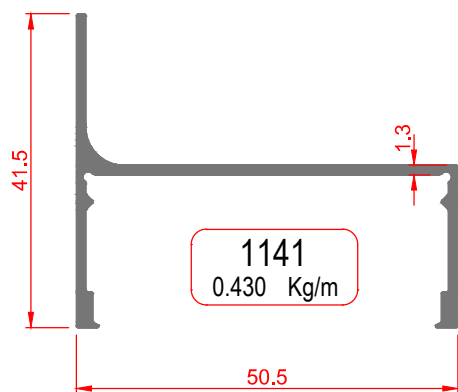
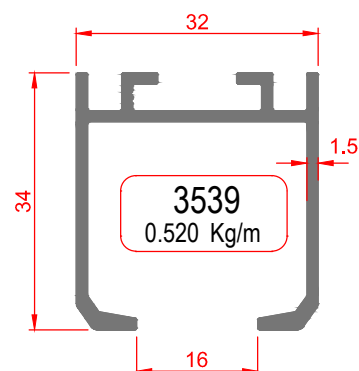
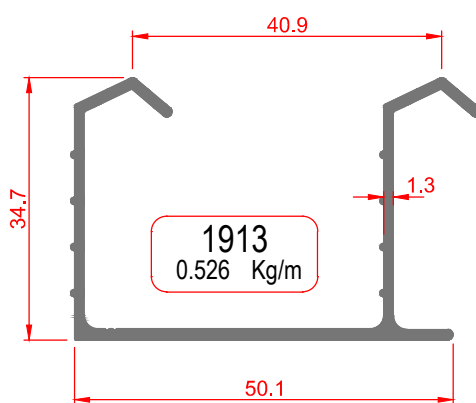
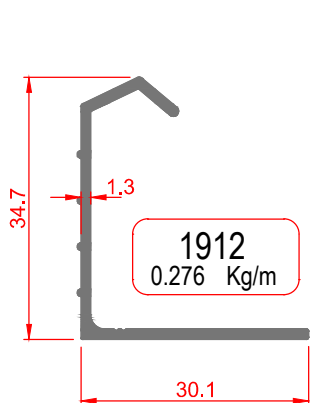
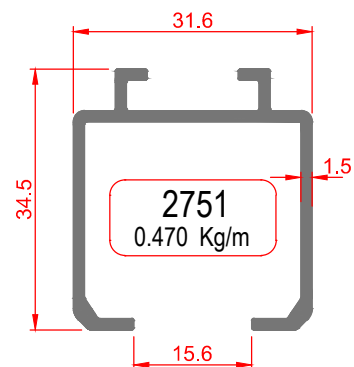
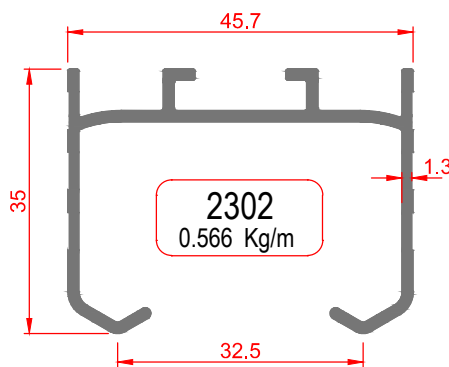
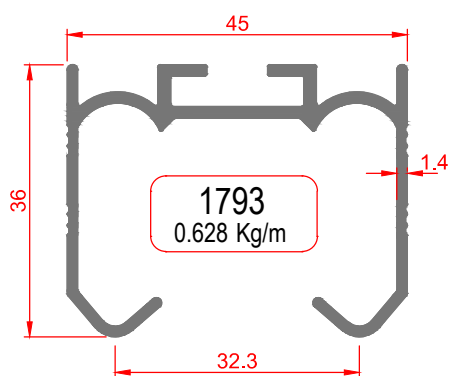


1784
0.134 Kg/m

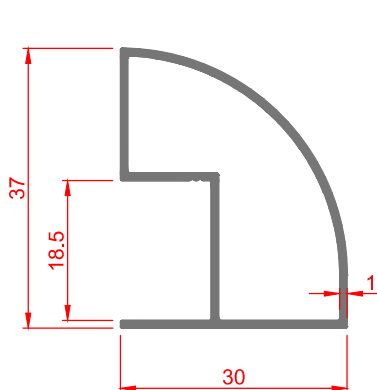


1785
0.343 Kg/m

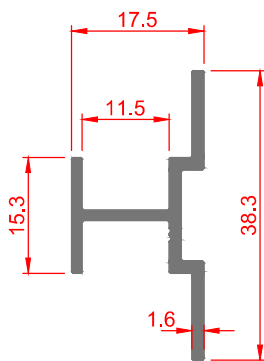
MÖBEL- UND DEKORATIONSPROFILE



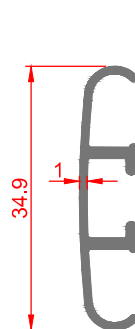
MÖBEL- UND DEKORATIONSPROFILE



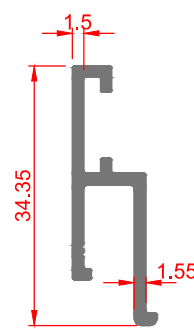
1760
0.349 Kg/m



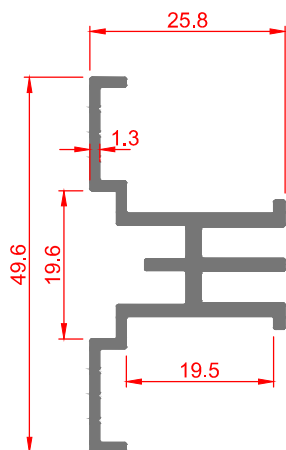
3358
0.292 Kg/m



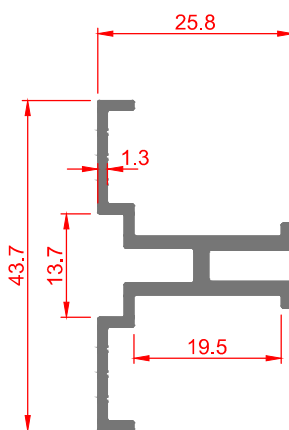
3337
0.197 Kg/m



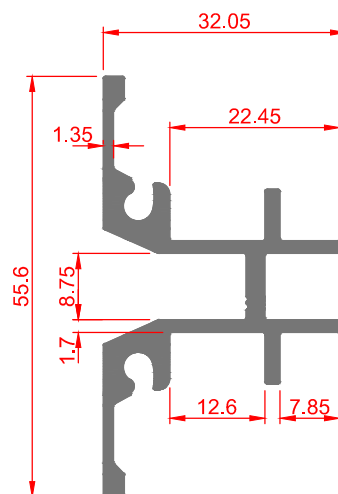
2530
0.268 Kg/m



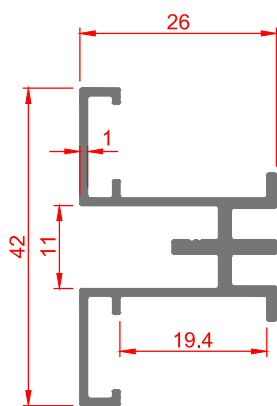
1272
0.522 Kg/m



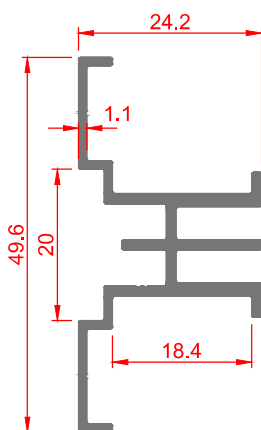
1273
0.417 Kg/m



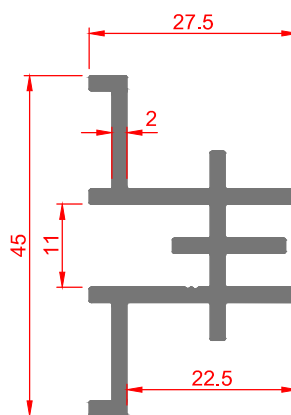
2023
0.790 Kg/m



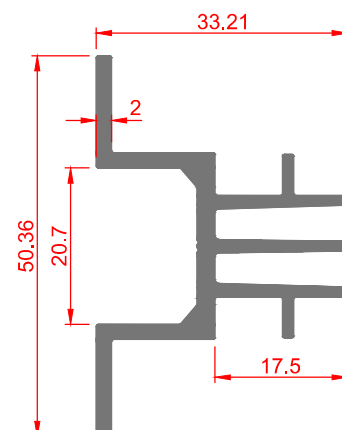
3540
0.405 Kg/m



3541
0.443 Kg/m

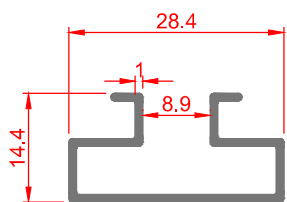


4595
0.674 Kg/m

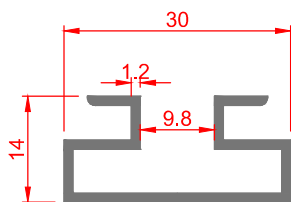


1683
0.721 Kg/m

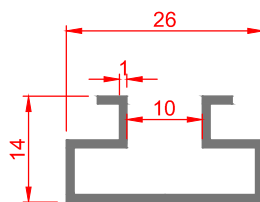
MÖBEL- UND DEKORATIONSPROFILE



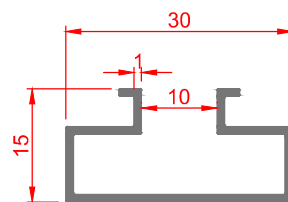
1304
0.212 Kg/m



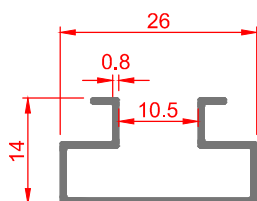
1772
0.274 Kg/m



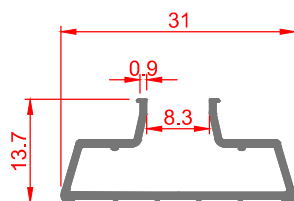
1032
0.194 Kg/m



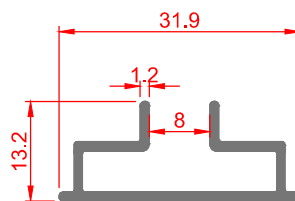
1773
0.216 Kg/m



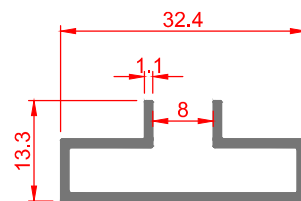
4301
0.156 Kg/m



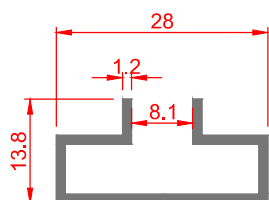
1776
0.181 Kg/m



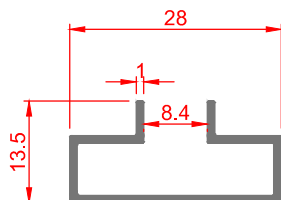
1774
0.237 Kg/m



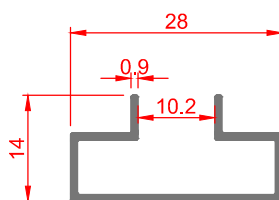
1682
0.235 Kg/m



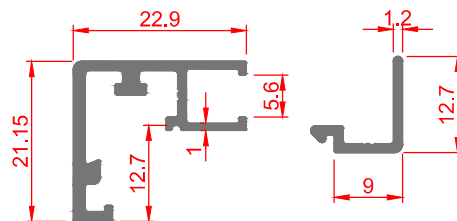
1775
0.229 Kg/m



2218
0.190 Kg/m

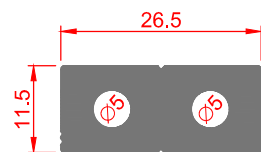


1347
0.170 Kg/m

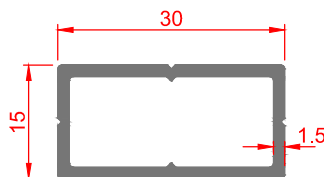


2223
0.271 Kg/m

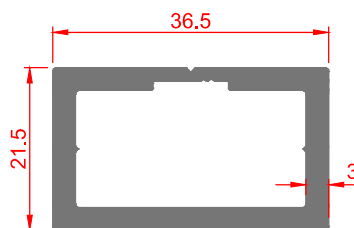
3321
0.085 Kg/m



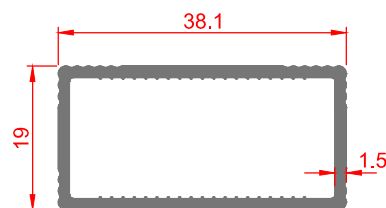
2078
0.714 Kg/m



2077
0.340 Kg/m

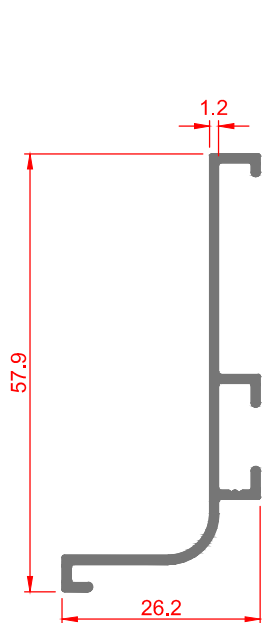


2080
0.808 Kg/m

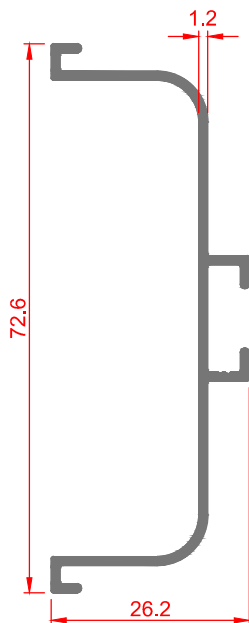


1075
0.429 Kg/m

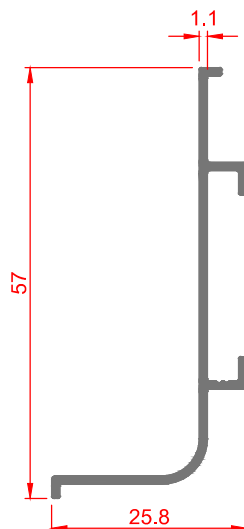
MÖBEL- UND DEKORATIONSPROFILE



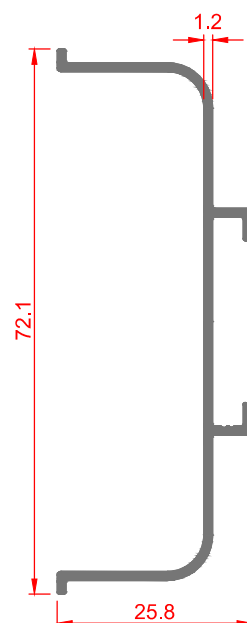
2675
0.329 Kg/m



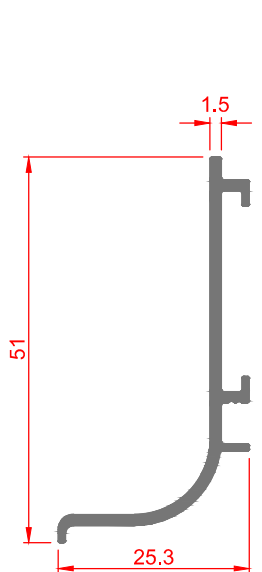
2676
0.417 Kg/m



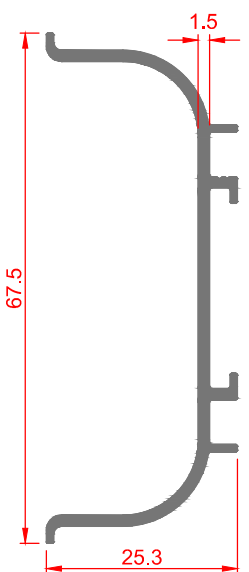
2647
0.275 Kg/m



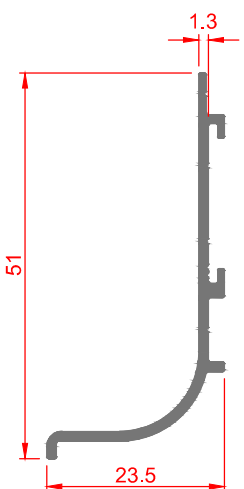
2648
0.397 Kg/m



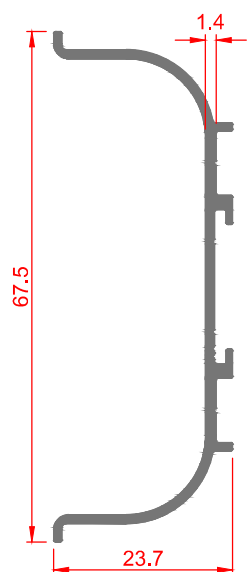
3537
0.315 Kg/m



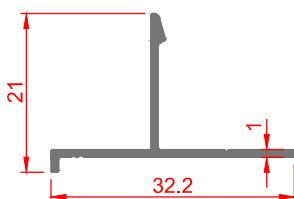
3538
0.450 Kg/m



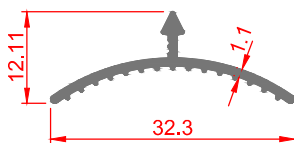
4182
0.259 Kg/m



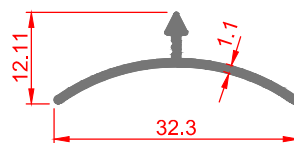
4181
0.369 Kg/m



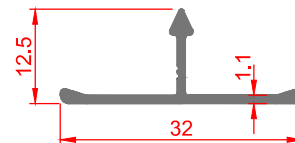
5173
0.145 Kg/m



2644
0.137 Kg/m

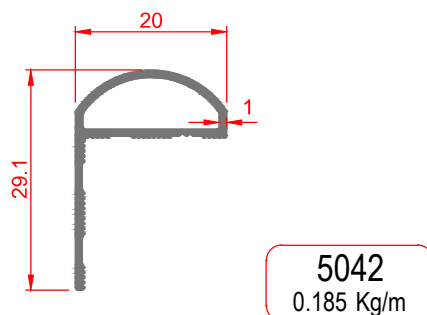
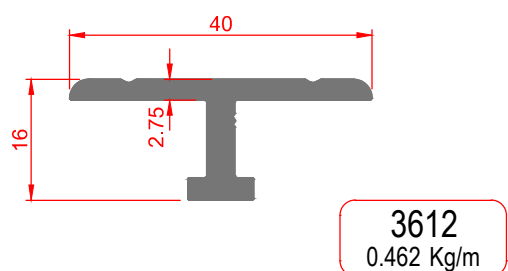
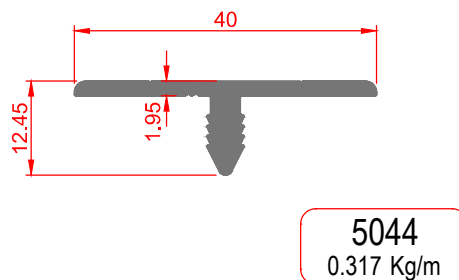
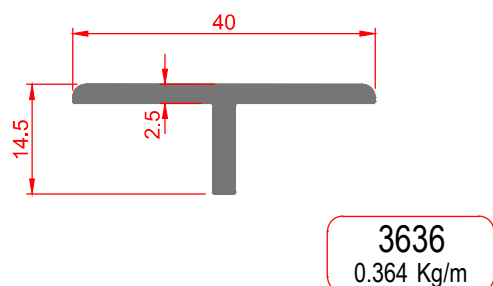
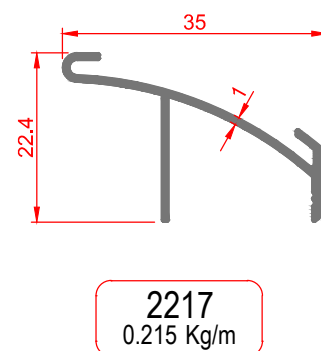
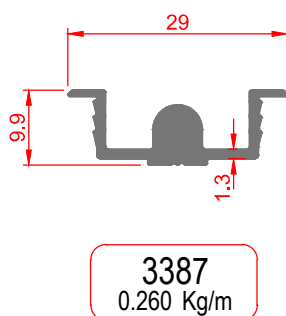
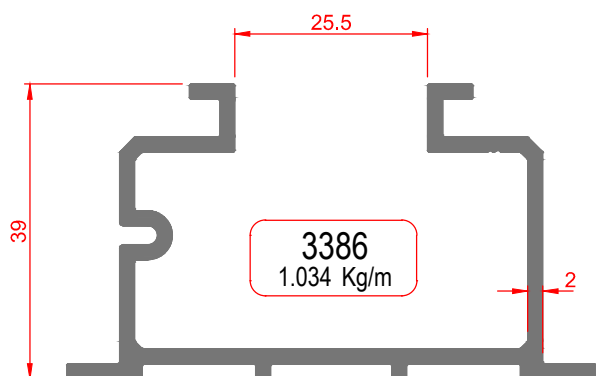
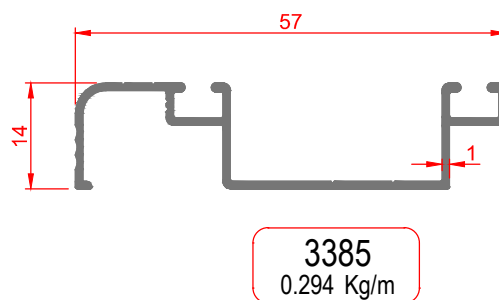
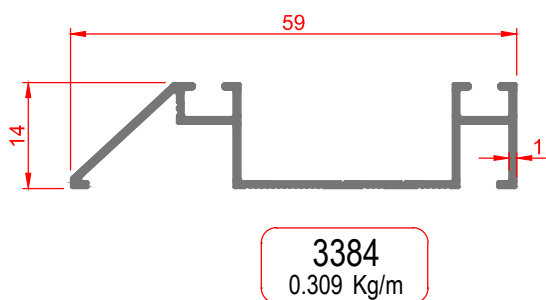
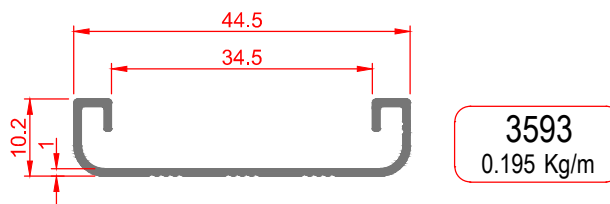
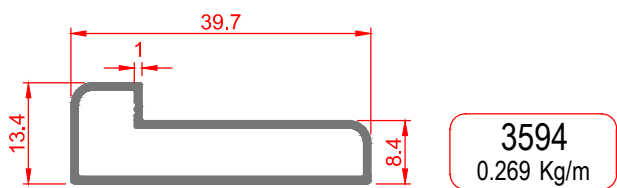


2645
0.126 Kg/m

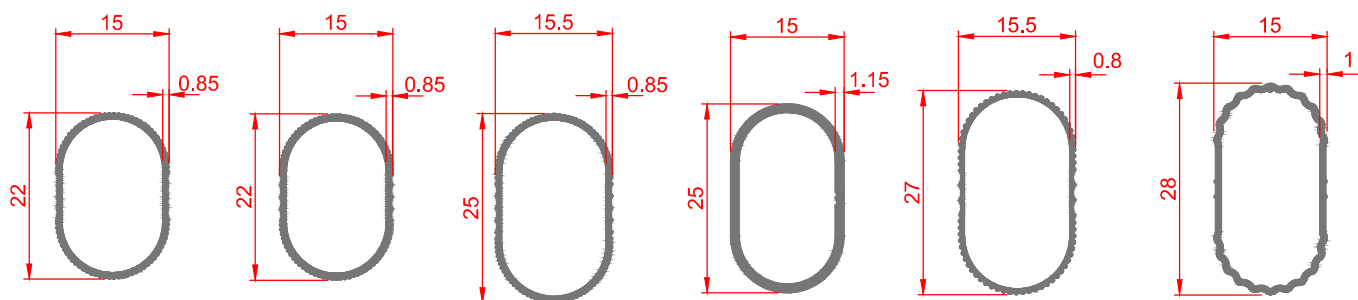


2646
0.145 Kg/m

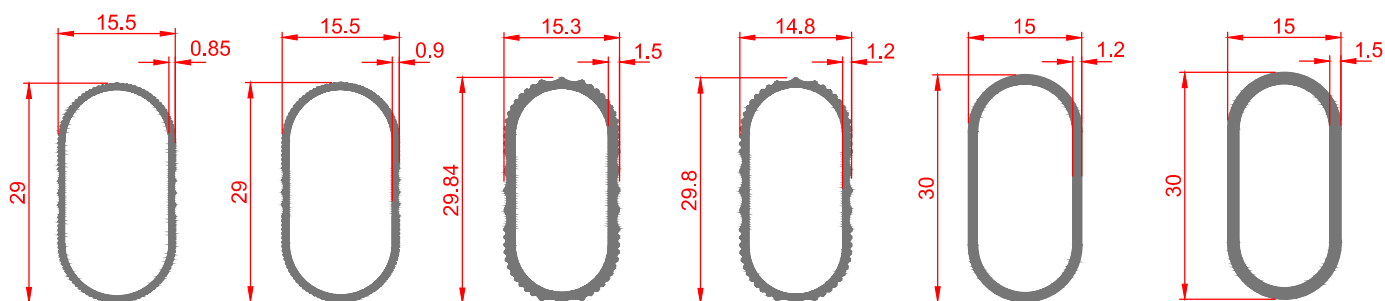
MÖBEL- UND DEKORATIONSPROFILE



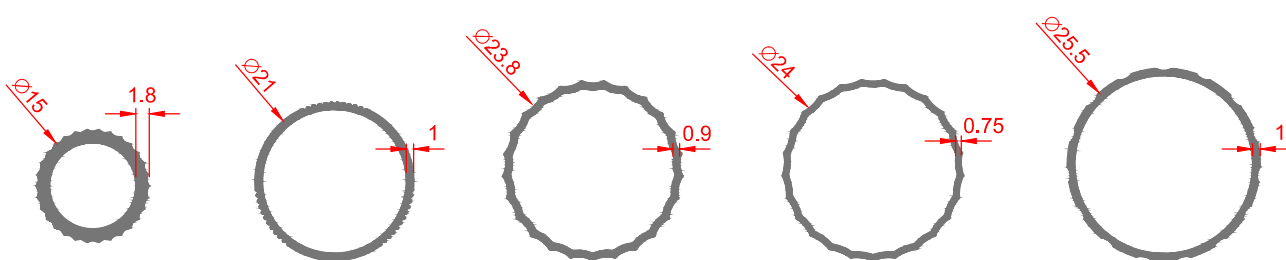
MÖBEL- UND DEKORATIONSPROFILE



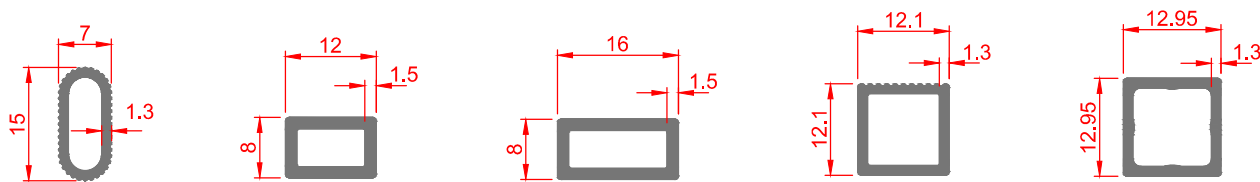
1354 0.121 Kg/m
 1070 0.131 Kg/m
 1355 0.134 Kg/m
 2245 0.197 Kg/m
 5040 0.123 Kg/m
 4417 0.157 Kg/m



1356 0.151 Kg/m
 1073 0.163 Kg/m
 1434 0.252 Kg/m
 1034 0.197 Kg/m
 1777 0.238 Kg/m
 1778 0.292 Kg/m



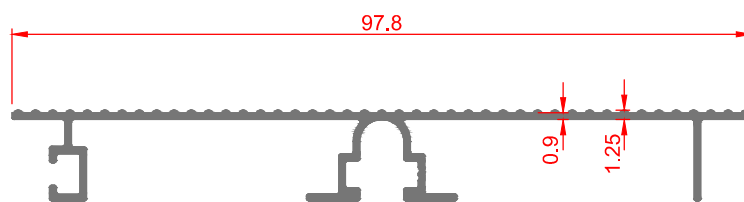
1780 0.182 Kg/m
 1402 0.161 Kg/m
 1781 0.178 Kg/m
 5041 0.150 Kg/m
 1403 0.191 Kg/m



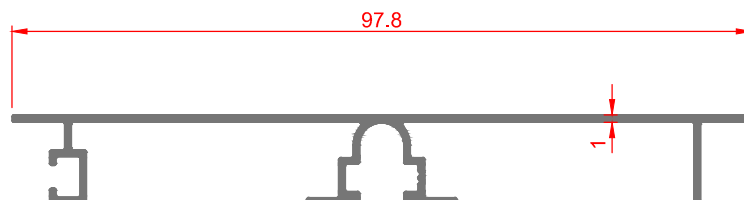
1779 0.108 Kg/m
 2523 0.137 Kg/m
 2522 0.170 Kg/m
 2540 0.147 Kg/m
 1584 0.167 Kg/m

MÖBEL- UND DEKORATIONSPROFILE

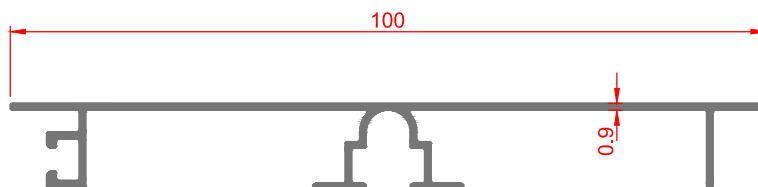
2191
0.450 Kg/m



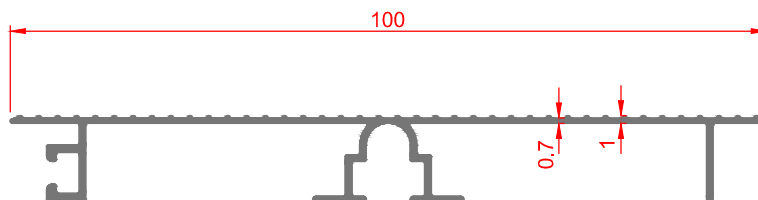
2192
0.445 Kg/m



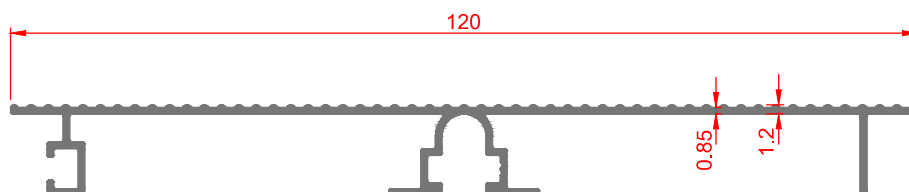
1324
0.418 Kg/m



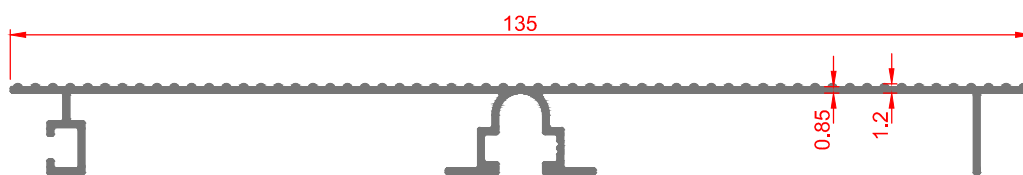
1325
0.384 Kg/m



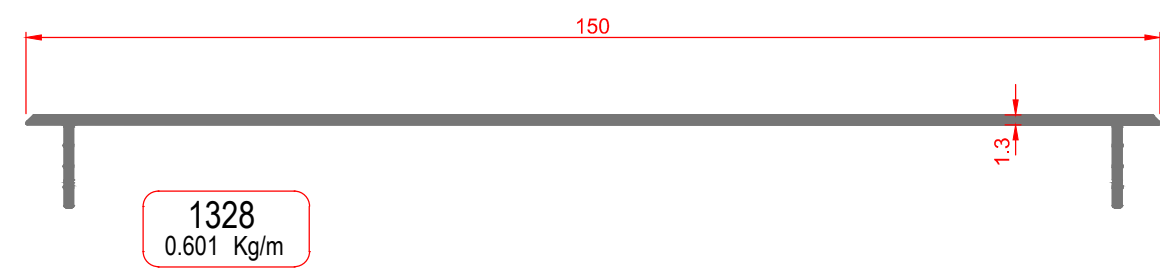
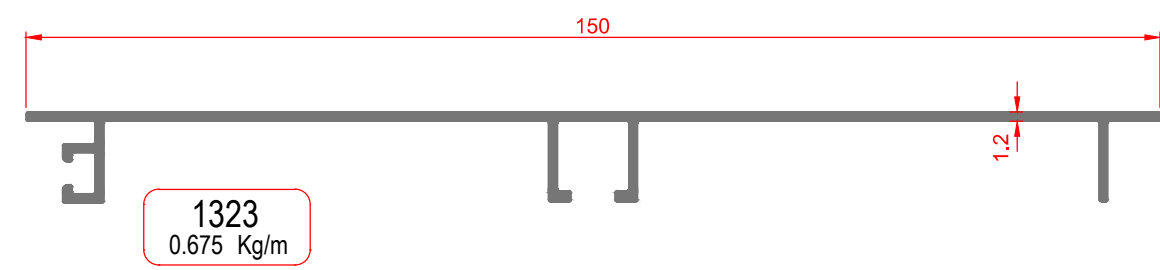
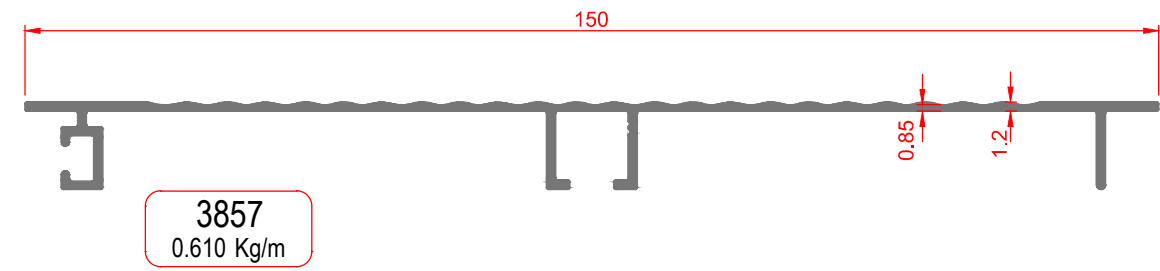
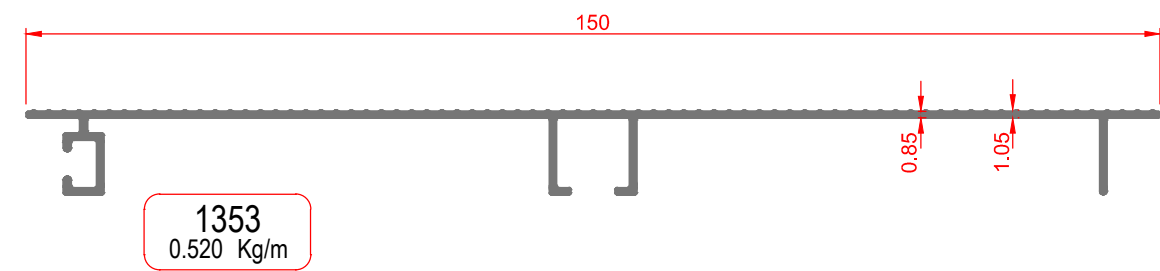
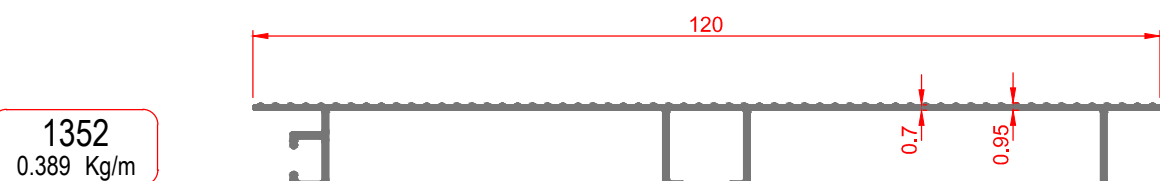
2193
0.495 Kg/m



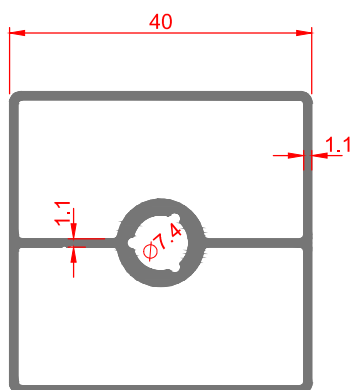
3544
0.535 Kg/m



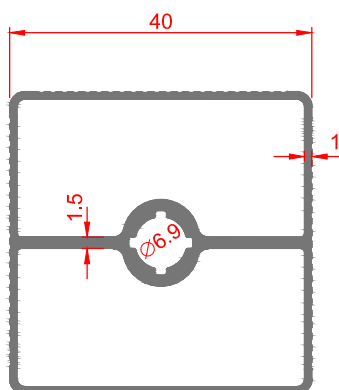
MÖBEL- UND DEKORATIONSPROFILE



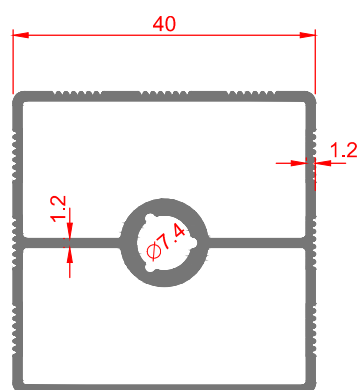
MÖBEL- UND DEKORATIONSPROFILE



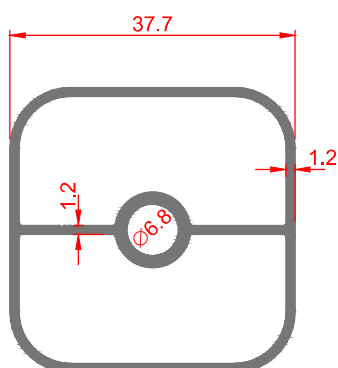
3374
0.697 Kg/m



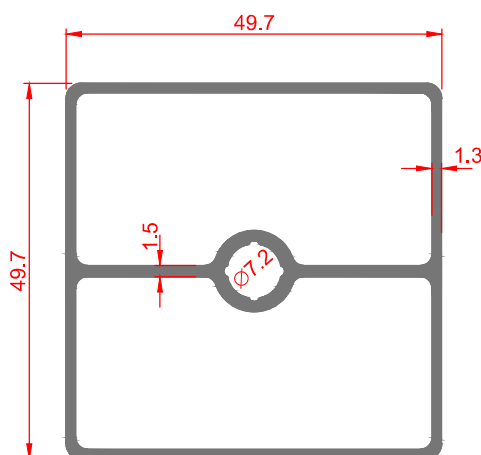
1798
0.645 Kg/m



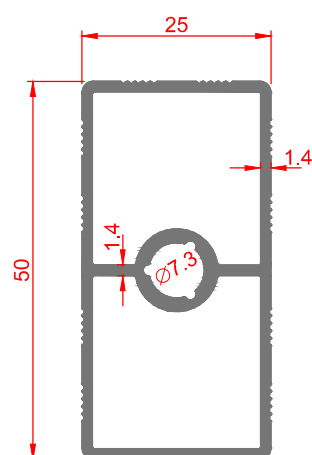
1797
0.688 Kg/m



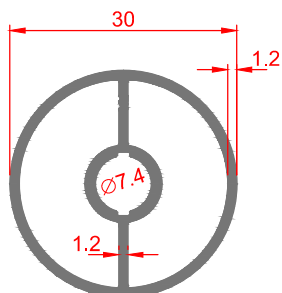
1799
0.628 Kg/m



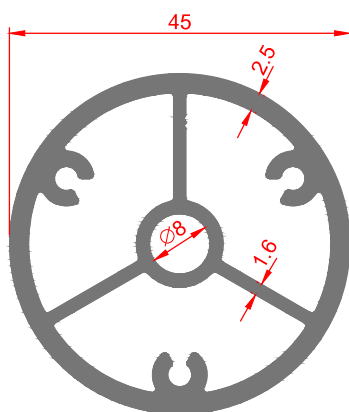
1800
0.963 Kg/m



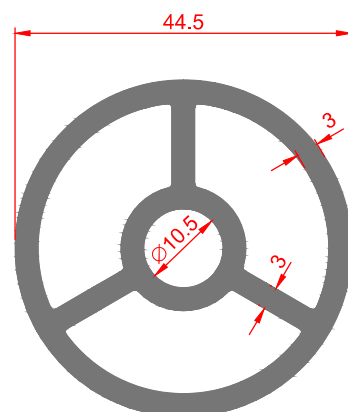
1801
0.695 Kg/m



4312
0.449 Kg/m

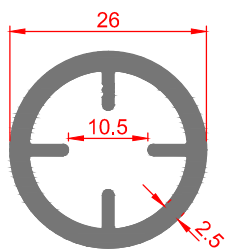


2586
1.429 Kg/m

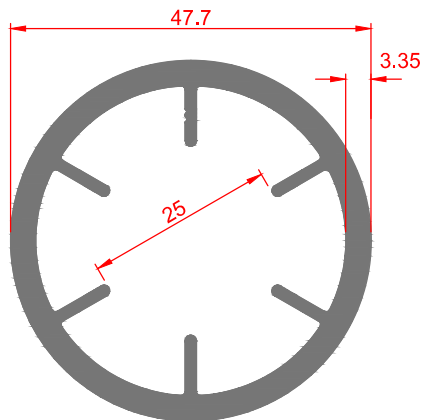


1933
1.669 Kg/m

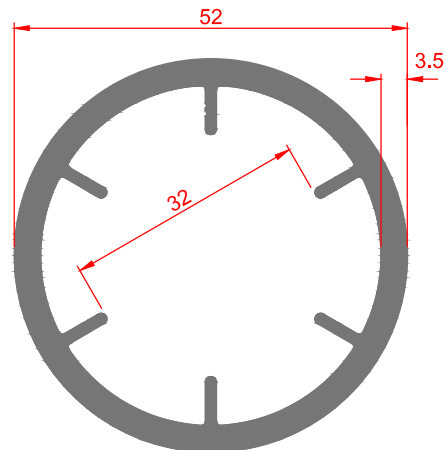
MÖBEL- UND DEKORATIONSPROFILE



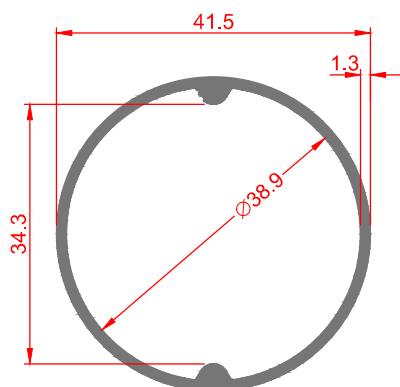
5119
0.581 Kg/m



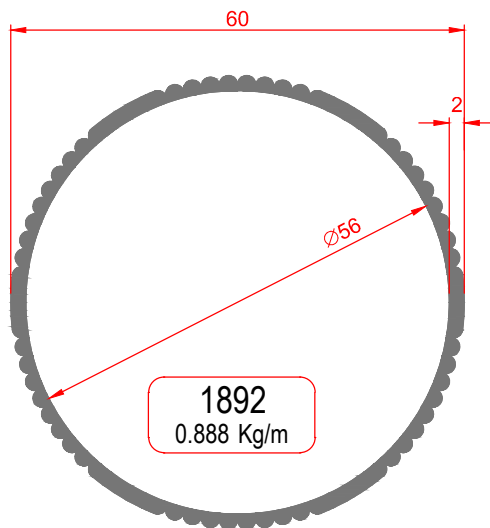
5243
1.452 Kg/m



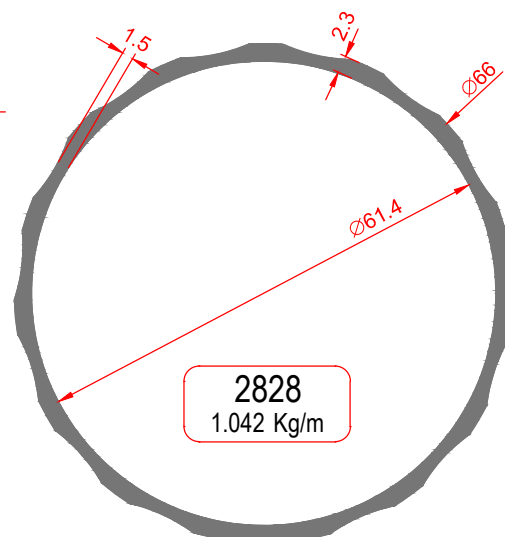
5244
1.595 Kg/m



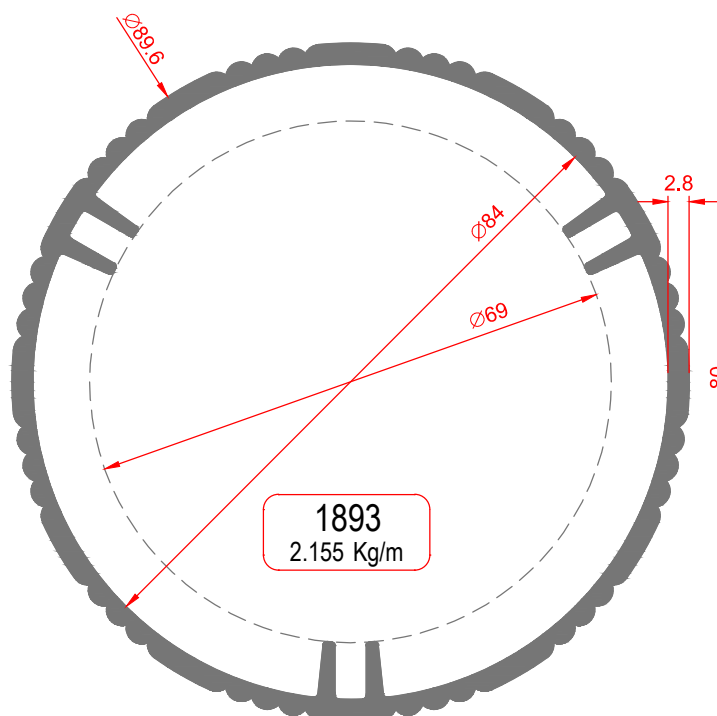
2864
0.484 Kg/m



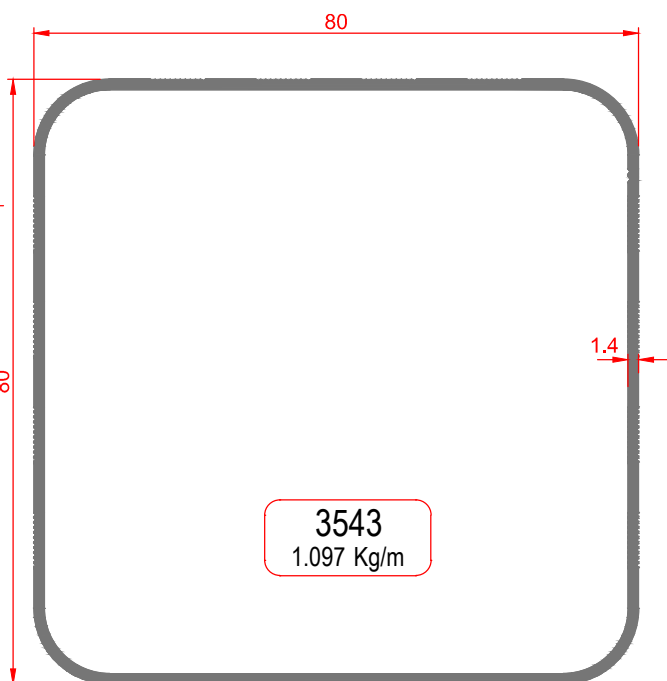
1892
0.888 Kg/m



2828
1.042 Kg/m

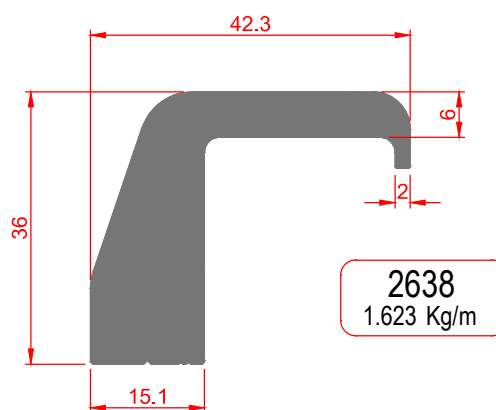
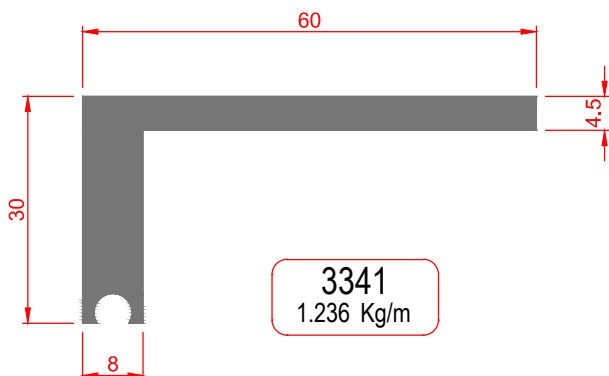
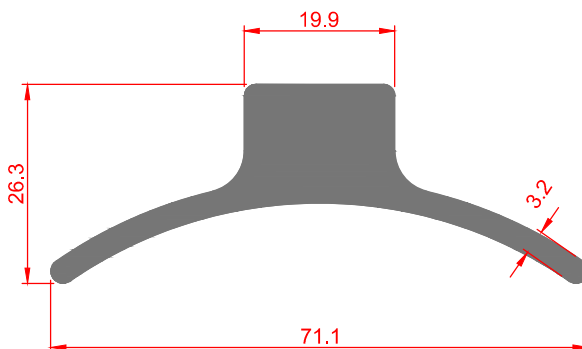
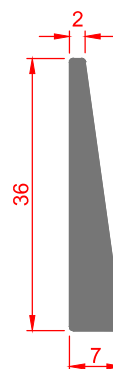
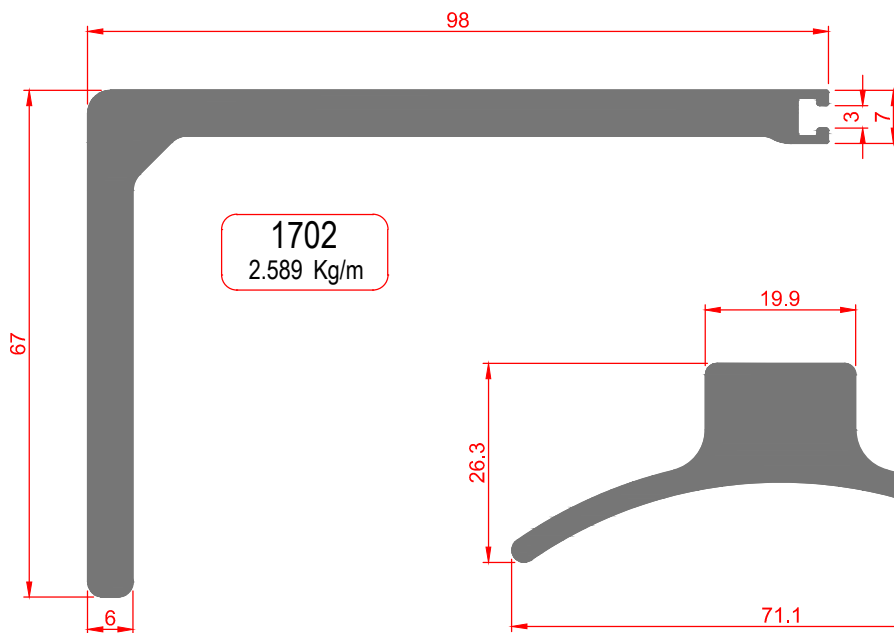
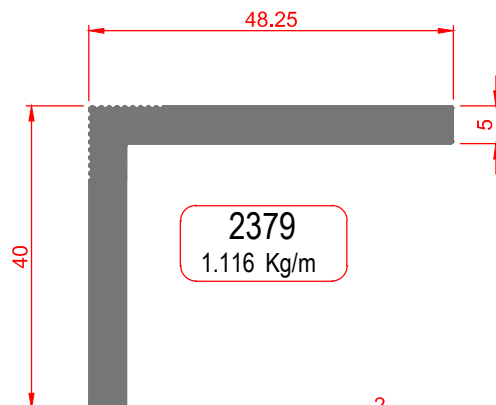
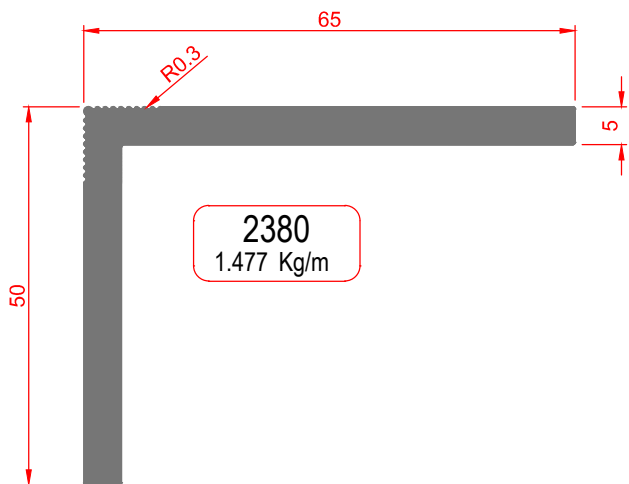


1893
2.155 Kg/m

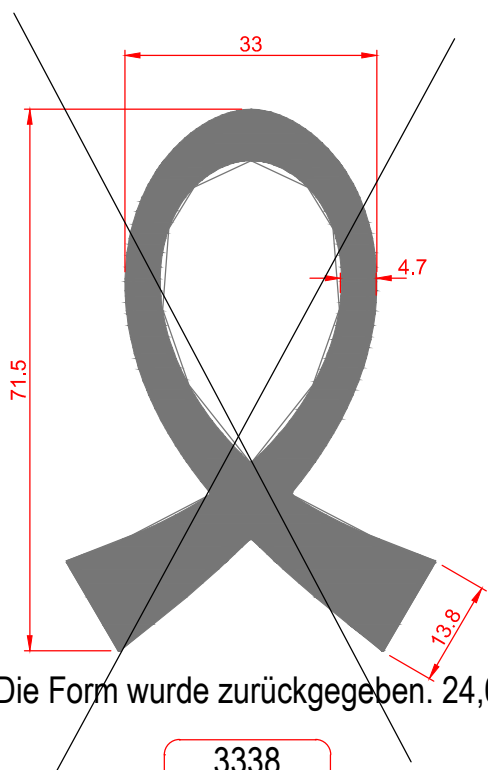


3543
1.097 Kg/m

MÖBEL- UND DEKORATIONSPROFILE

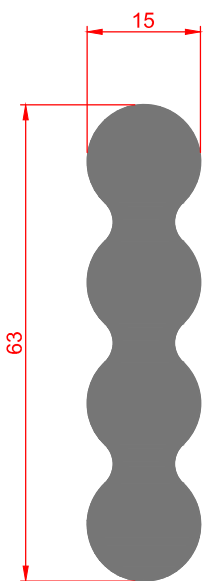


MÖBEL- UND DEKORATIONSPROFILE

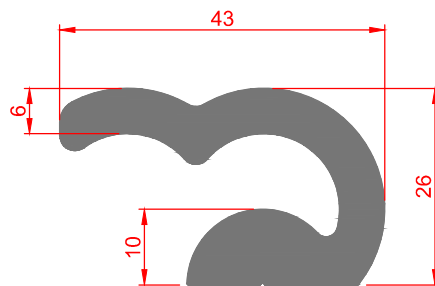


Die Form wurde zurückgegeben. 24,09,2018

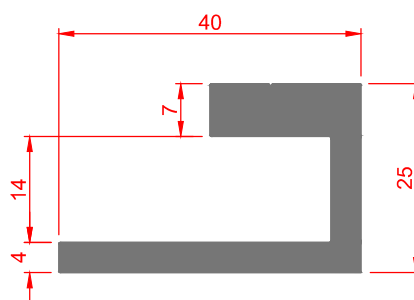
3338
3.038 Kg/m



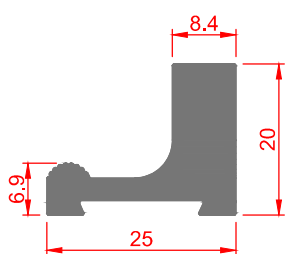
3336
2.036 Kg/m



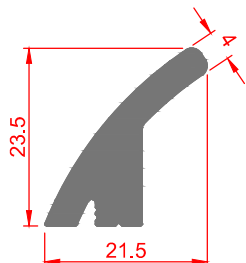
1806
1.376 Kg/m



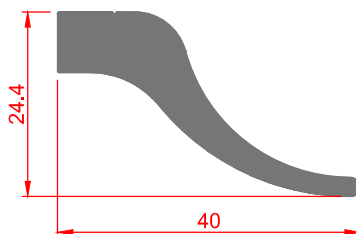
1811
0.961 Kg/m



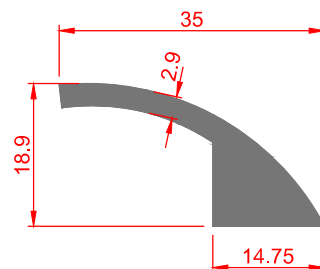
2704
0.628 Kg/m



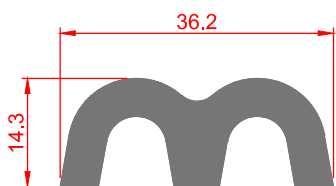
2475
0.477 Kg/m



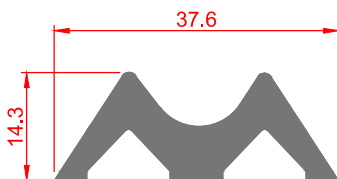
1805
0.690 Kg/m



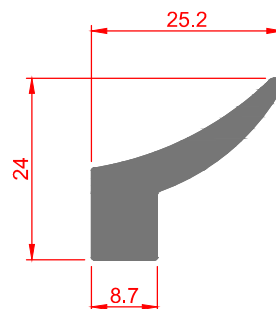
1809
0.520 Kg/m



1807
0.789 Kg/m

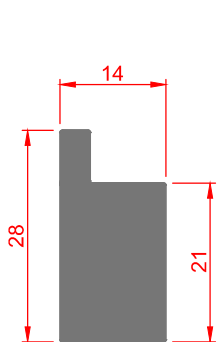


1808
0.627 Kg/m

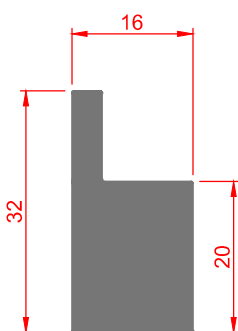


1810
0.519 Kg/m

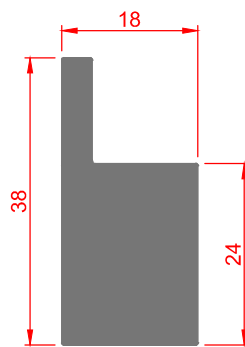
MÖBEL- UND DEKORATIONSPROFILE



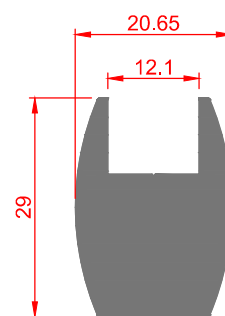
1824
0.869 Kg/m



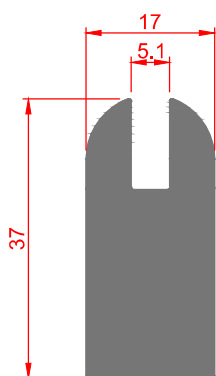
1826
0.993 Kg/m



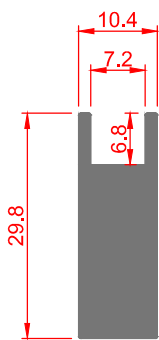
1825
1.317 Kg/m



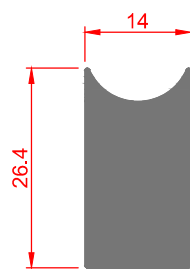
1827
1.134 Kg/m



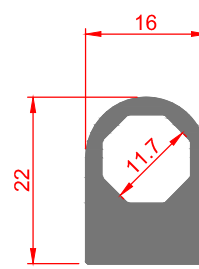
1823
1.467 Kg/m



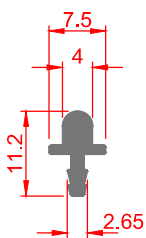
2268
0.704 Kg/m



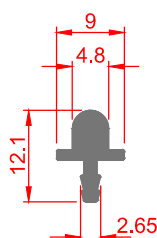
1813
0.886 Kg/m



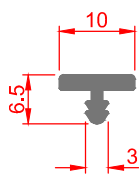
1820
0.570 Kg/m



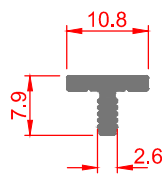
2756
0.099 Kg/m



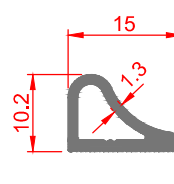
2301
0.125 Kg/m



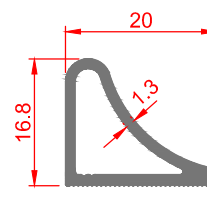
1063
0.078 Kg/m



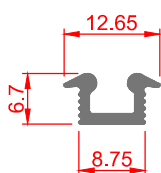
2323
0.095 Kg/m



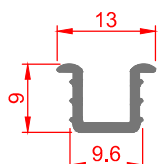
1925
0.142 Kg/m



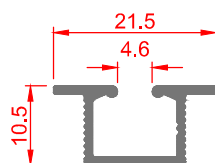
2076
0.214 Kg/m



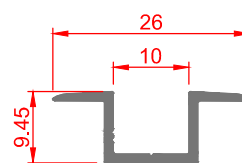
2161
0.087 Kg/m



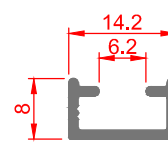
1062
0.088 Kg/m



5147
0.135 Kg/m

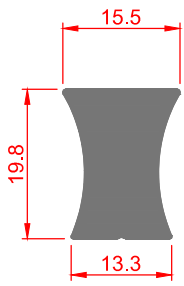


3532
0.132 Kg/m

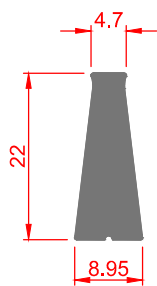


4931
0.107 Kg/m

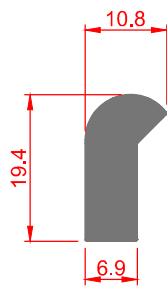
MÖBEL- UND DEKORATIONSPROFILE



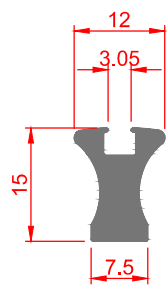
4322
0.614 Kg/m



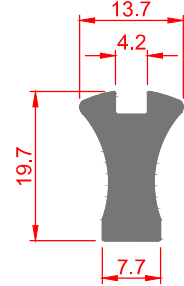
1804
0.380 Kg/m



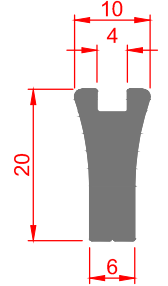
2722
0.379 Kg/m



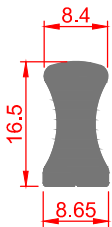
1343
0.258 Kg/m



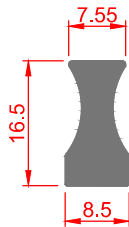
2517
0.404 Kg/m



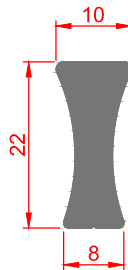
2590
0.344 Kg/m



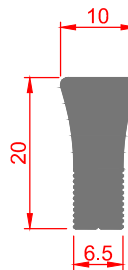
1802
0.294 Kg/m



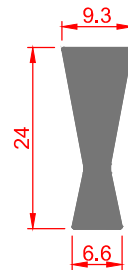
1803
0.277 Kg/m



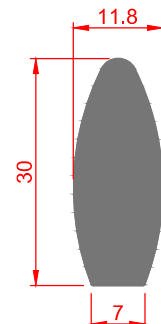
2436
0.391 Kg/m



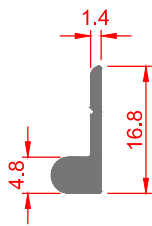
2589
0.390 Kg/m



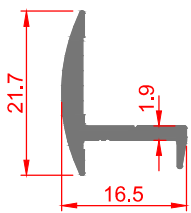
2519
0.385 Kg/m



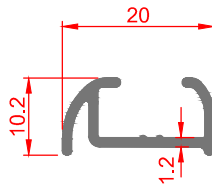
3745
0.768 Kg/m



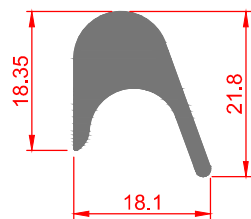
3678
0.123 Kg/m



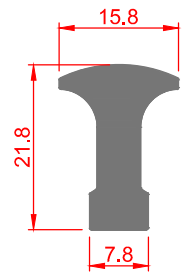
2719
0.199 Kg/m



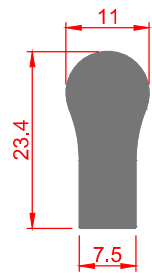
1815
0.151 Kg/m



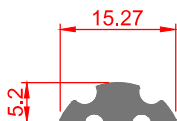
3744
0.444 Kg/m



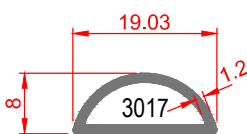
2516
0.460 Kg/m



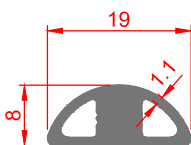
2518
0.525 Kg/m



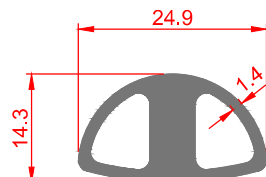
3017
0.123 Kg/m



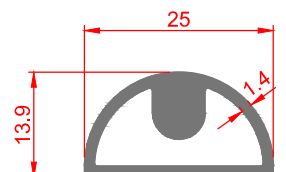
3018
0.135 Kg/m



4584
0.220 Kg/m

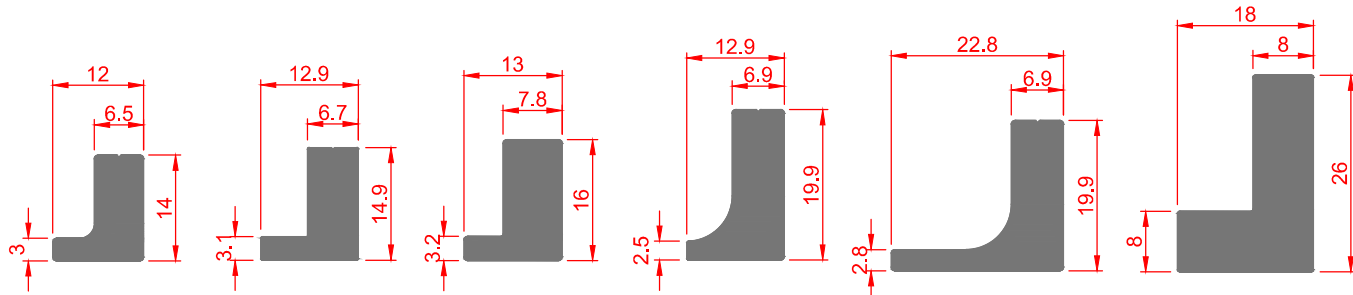


1860
0.420 Kg/m



1861
0.363 Kg/m

MÖBEL- UND DEKORATIONSPROFILE



3389
0.292 Kg/m

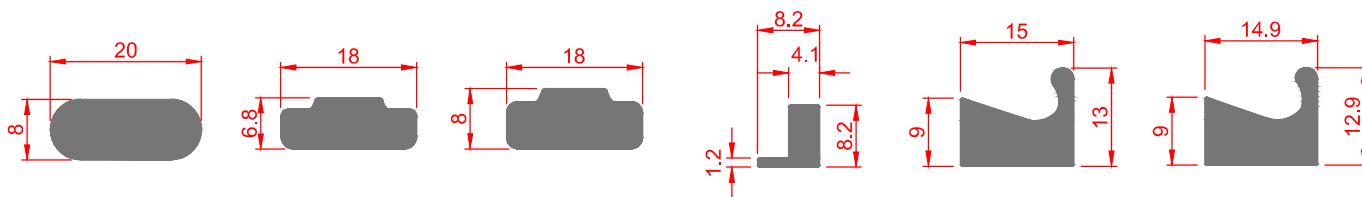
1845
0.321 Kg/m

1846
0.381 Kg/m

3947
0.431 Kg/m

2437
0.511 Kg/m

1847
0.777 Kg/m



1849
0.395 Kg/m

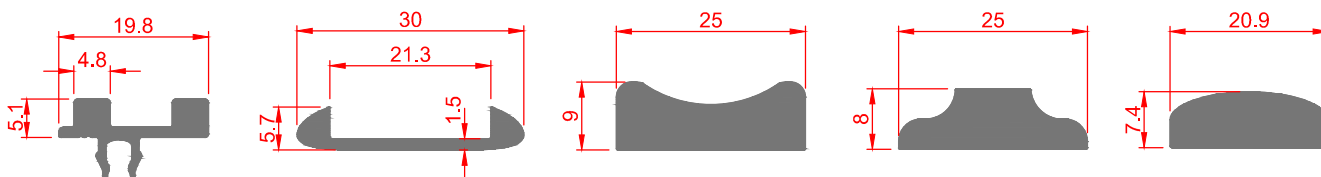
1851
0.291 Kg/m

3349
0.341 Kg/m

2575
0.104 Kg/m

2350
0.330 Kg/m

3352
0.324 Kg/m



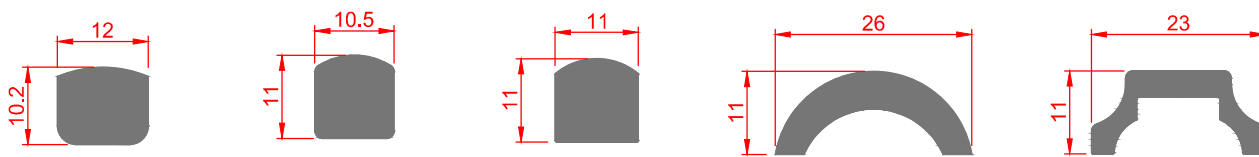
3134
0.203 Kg/m

1828
0.182 Kg/m

1843
0.501 Kg/m

1844
0.386 Kg/m

1832
0.373 Kg/m



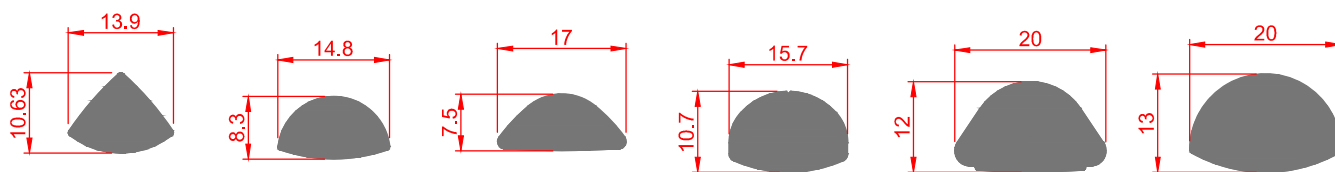
1839
0.311 Kg/m

1837
0.295 Kg/m

1838
0.309 Kg/m

1812
0.368 Kg/m

1455
0.264 Kg/m



3658
0.240 Kg/m

2434
0.252 Kg/m

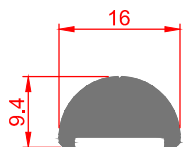
5185
0.249 Kg/m

2435
0.365 Kg/m

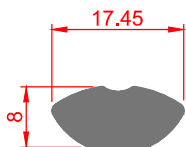
1835
0.480 Kg/m

2815
0.539 Kg/m

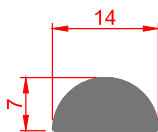
MÖBEL- UND DEKORATIONSPROFILE



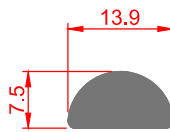
1831
0.285 Kg/m



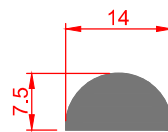
1830
0.291 Kg/m



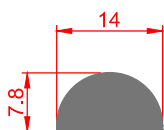
2946
0.208 Kg/m



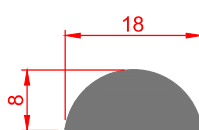
3945
0.225 Kg/m



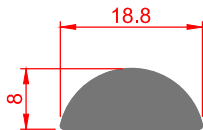
2062
0.227 Kg/m



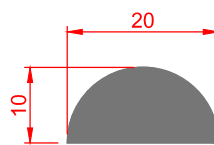
2347
0.238 Kg/m



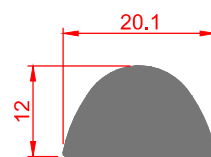
3320
0.297 Kg/m



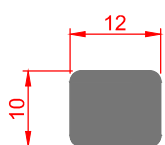
1833
0.309 Kg/m



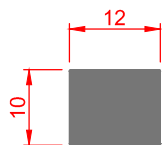
1834
0.424 Kg/m



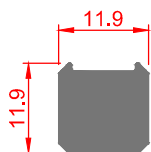
1836
0.489 Kg/m



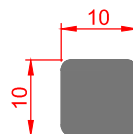
4276
0.319 Kg/m



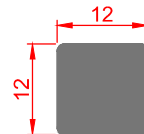
3722
0.324 Kg/m



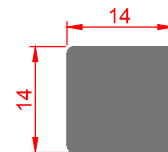
1840
0.351 Kg/m



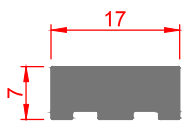
2778
0.266 Kg/m



1841
0.386 Kg/m



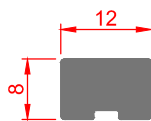
1842
0.527 Kg/m



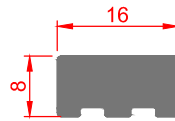
1852
0.301 Kg/m



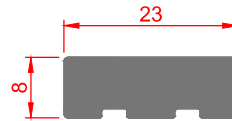
1850
0.487 Kg/m



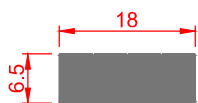
3143
0.248 Kg/m



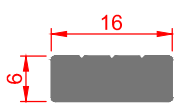
2684
0.324 Kg/m



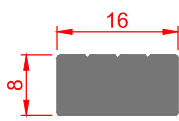
2685
0.475 Kg/m



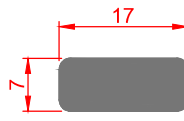
1582
0.315 Kg/m



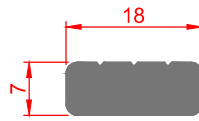
1578
0.257 Kg/m



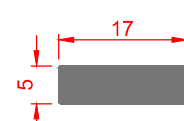
1856
0.344 Kg/m



2959
0.316 Kg/m

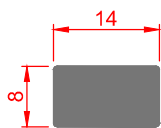


4277
0.333 Kg/m

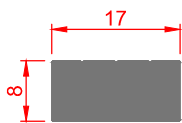


1853
0.229 Kg/m

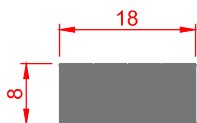
MÖBEL- UND DEKORATIONSPROFILE



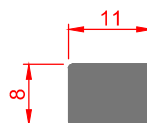
3743
0.302 Kg/m



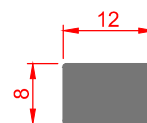
1857
0.366 Kg/m



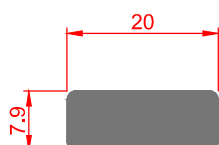
1583
0.388 Kg/m



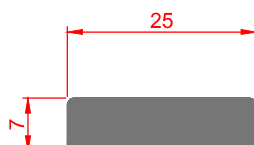
2521
0.237 Kg/m



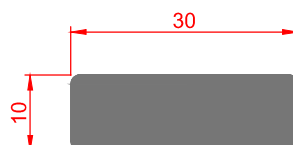
1859
0.259 Kg/m



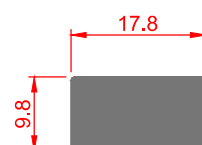
2588
0.423 Kg/m



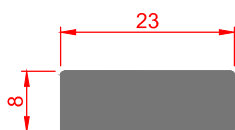
1864
0.470 Kg/m



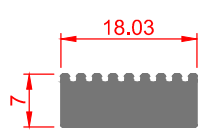
1594
0.806 Kg/m



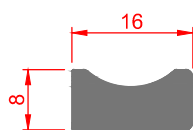
2438
0.470 Kg/m



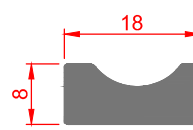
2686
0.496 Kg/m



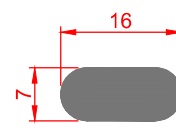
3335
0.316 Kg/m



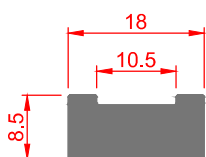
1863
0.294 Kg/m



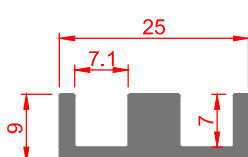
2687
0.321 Kg/m



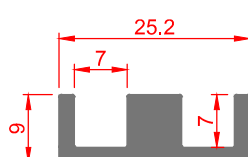
1577
0.274 Kg/m



3339
0.376 Kg/m



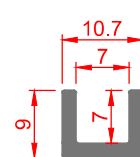
3333
0.339 Kg/m



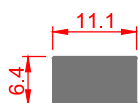
2591
0.347 Kg/m



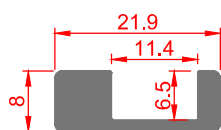
2592
0.123 Kg/m



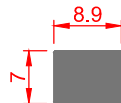
2593
0.127 Kg/m



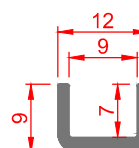
2266
0.192 Kg/m



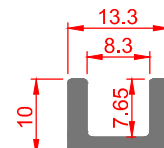
2267
0.271 Kg/m



1571
0.168 Kg/m

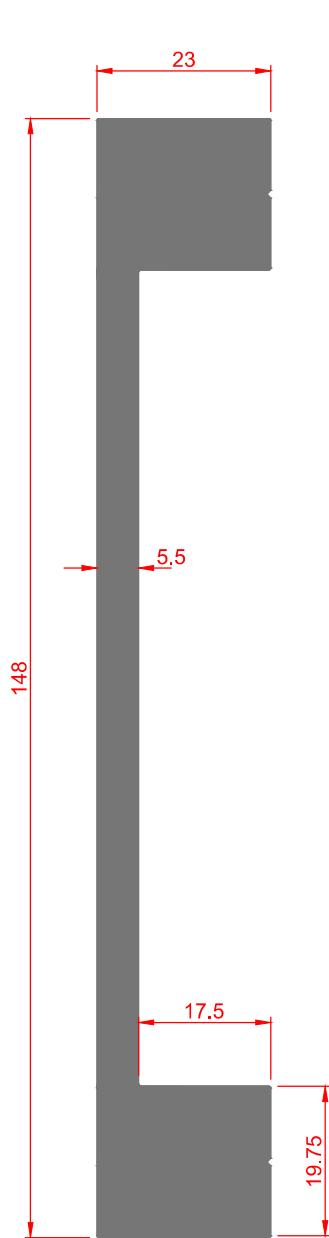


1533
0.114 Kg/m

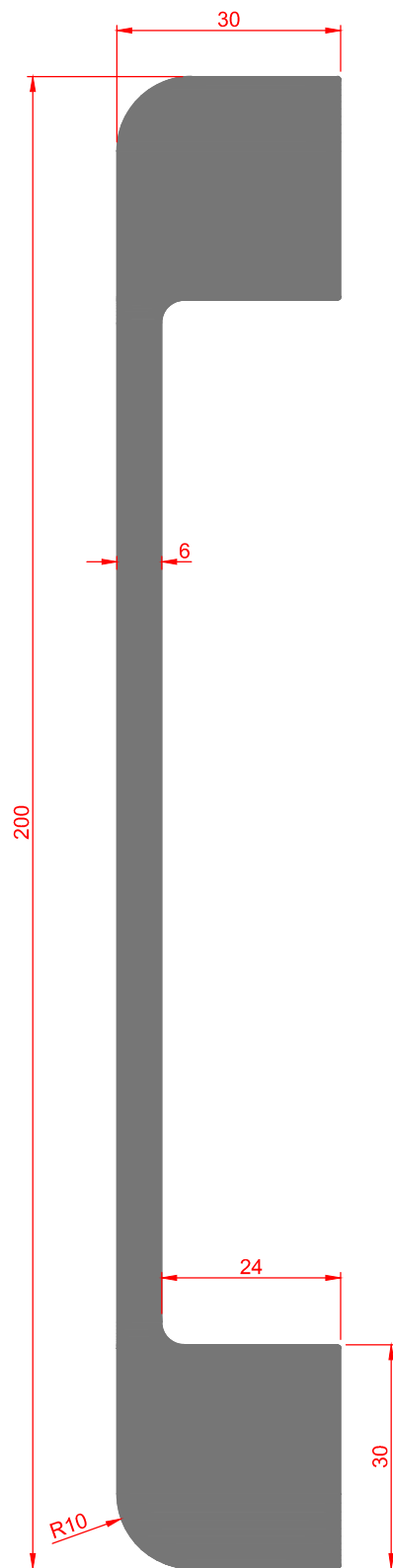


2520
0.186 Kg/m

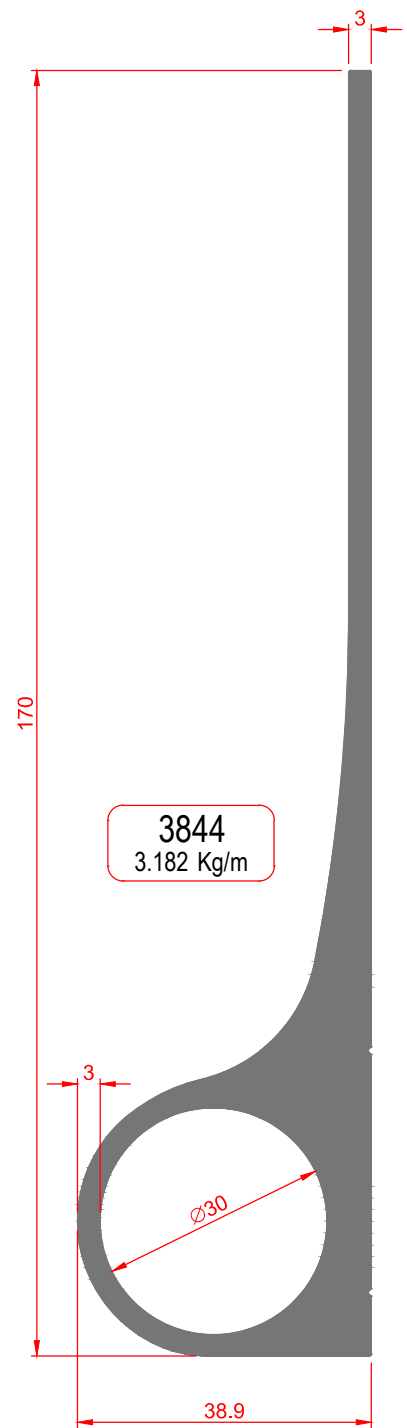
MÖBEL- UND DEKORATIONSPROFILE



3693
4.086 Kg/m

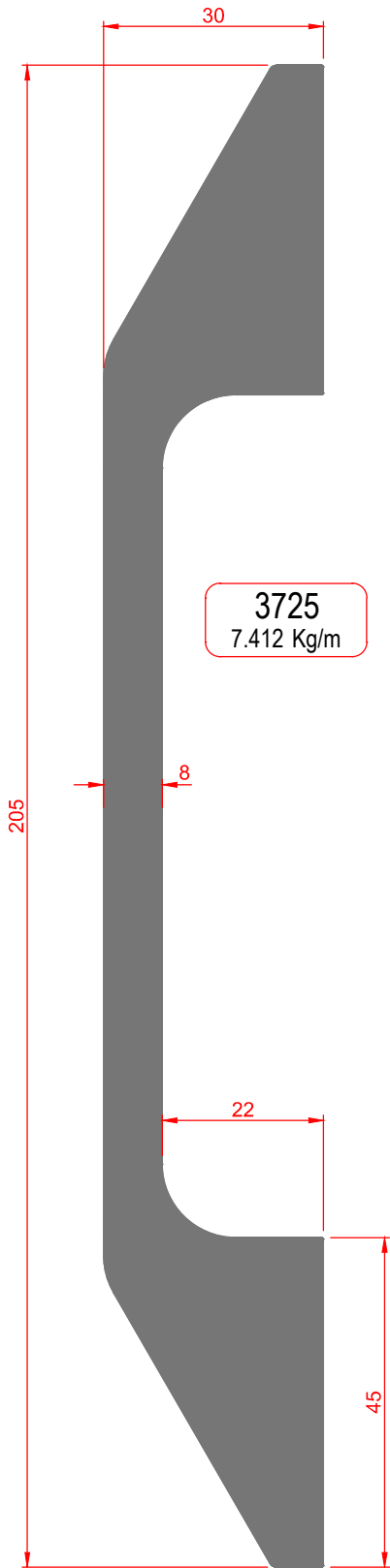


2637
7.022 Kg/m

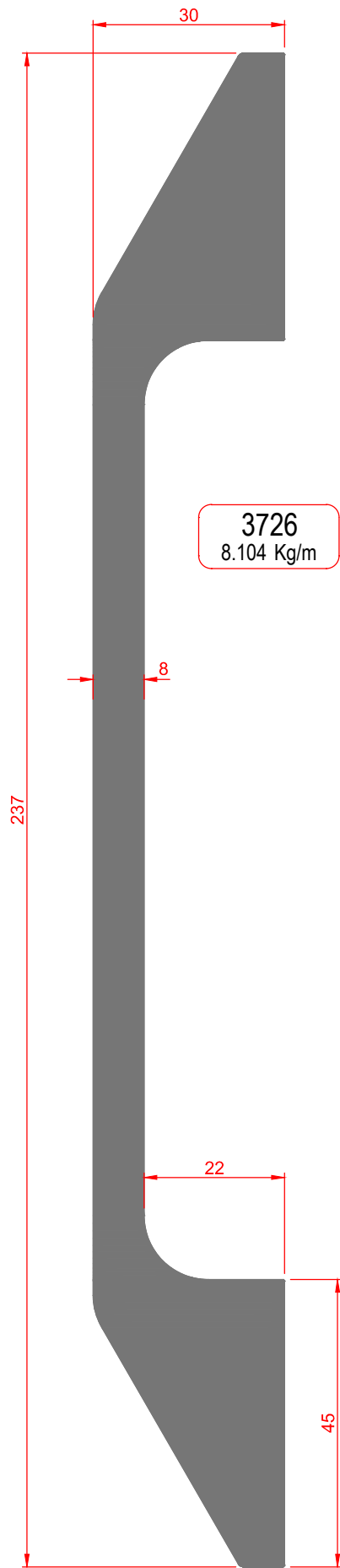


3844
3.182 Kg/m

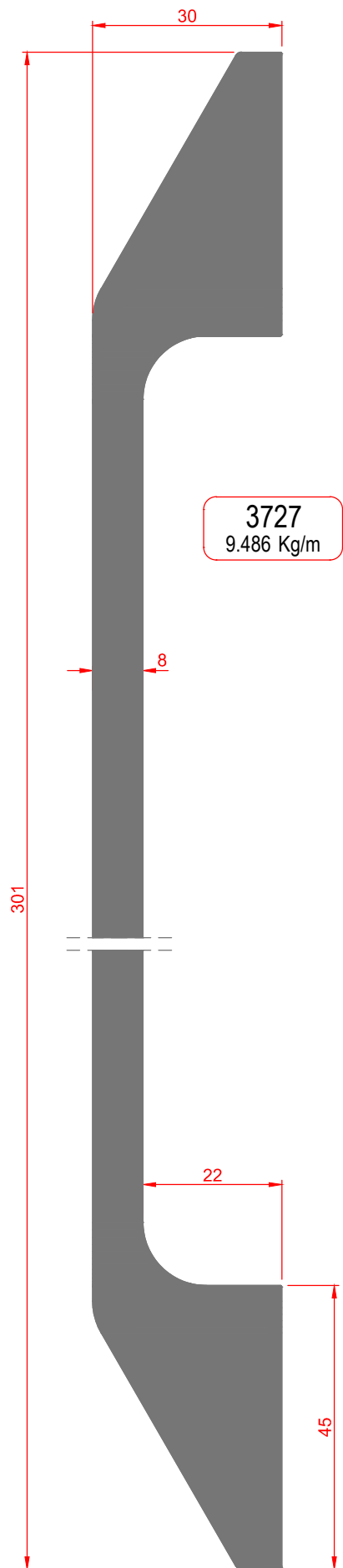
MÖBEL- UND DEKORATIONSPROFILE



3725
7.412 Kg/m

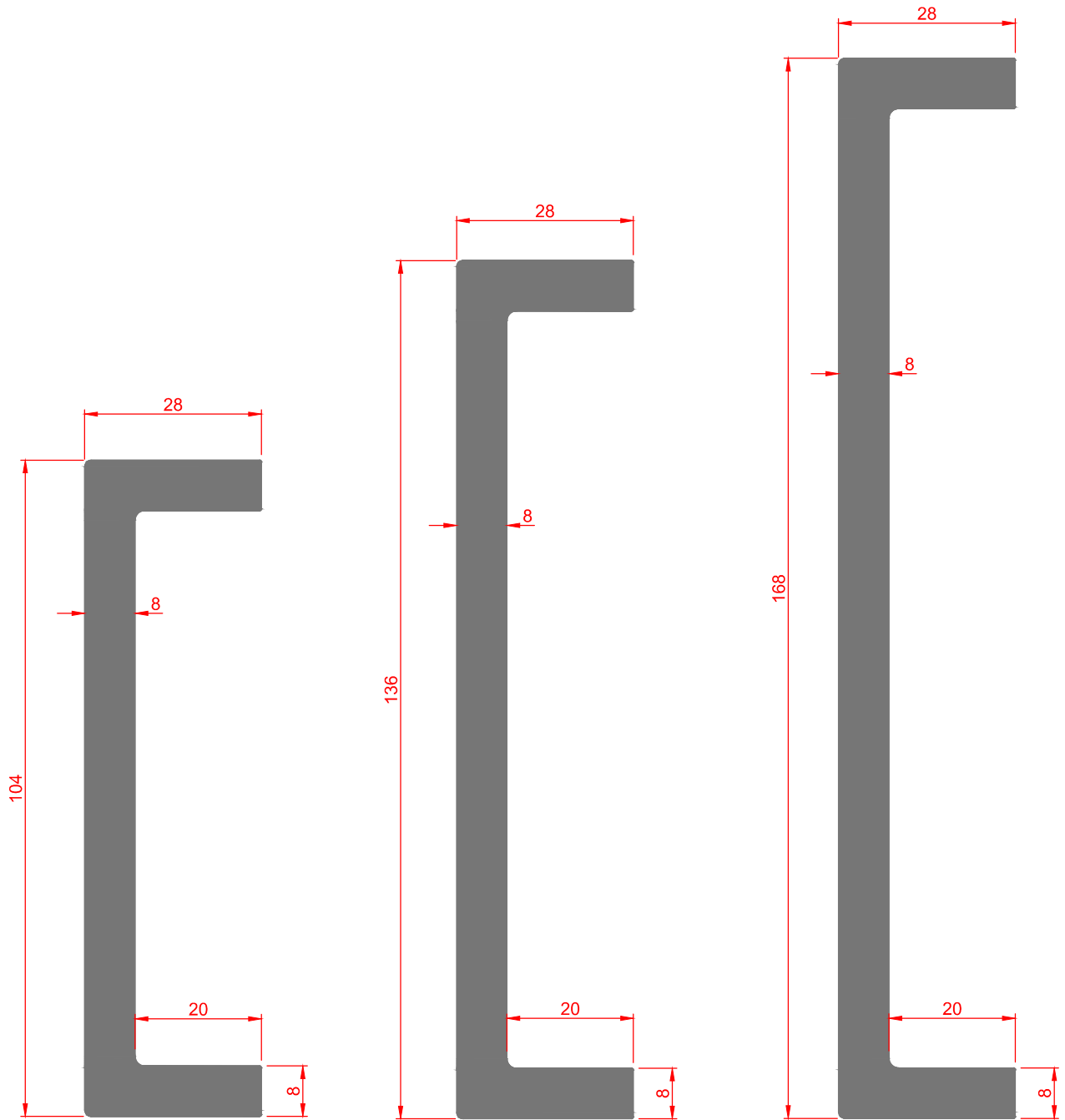


3726
8.104 Kg/m



3727
9.486 Kg/m

MÖBEL- UND DEKORATIONSPROFILE

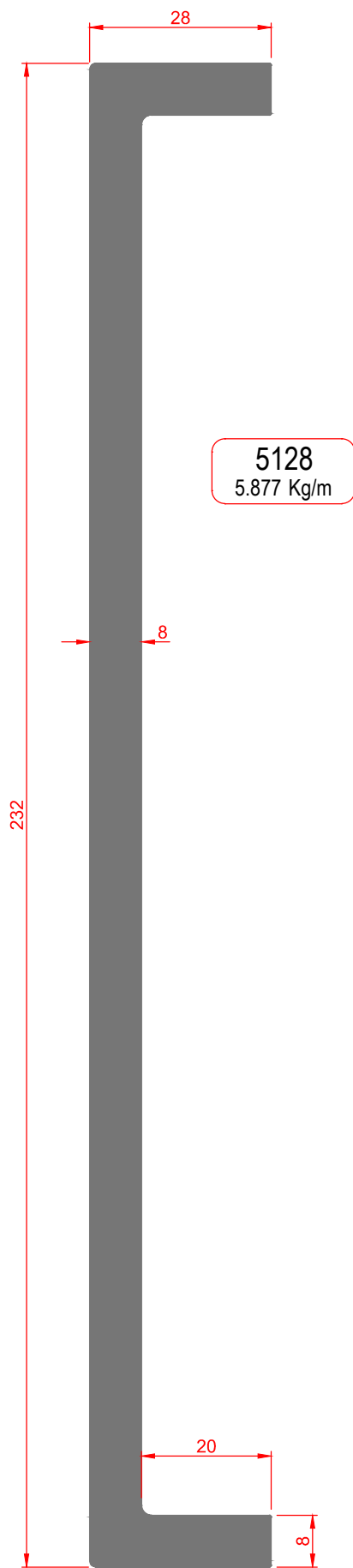
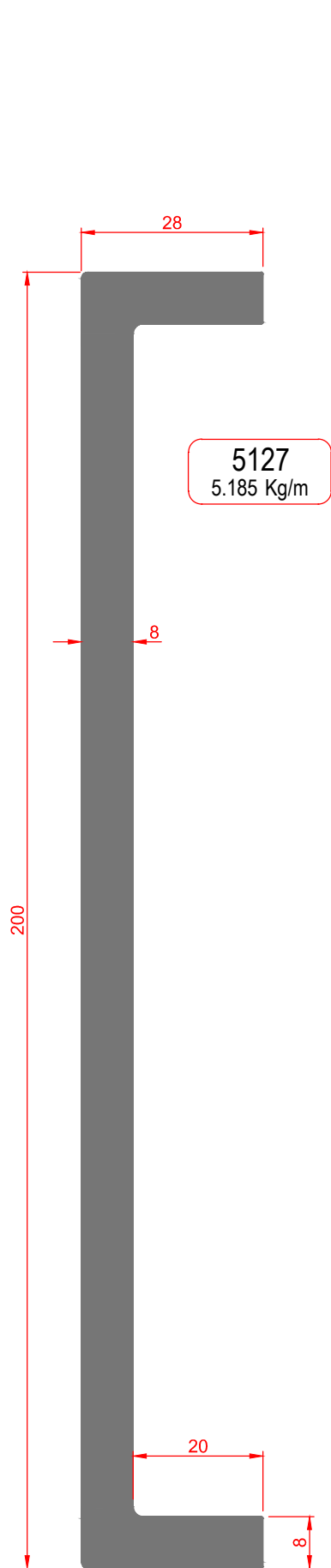


5124
3.112 Kg/m

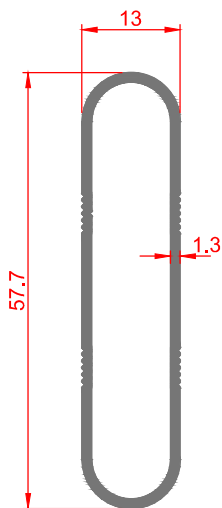
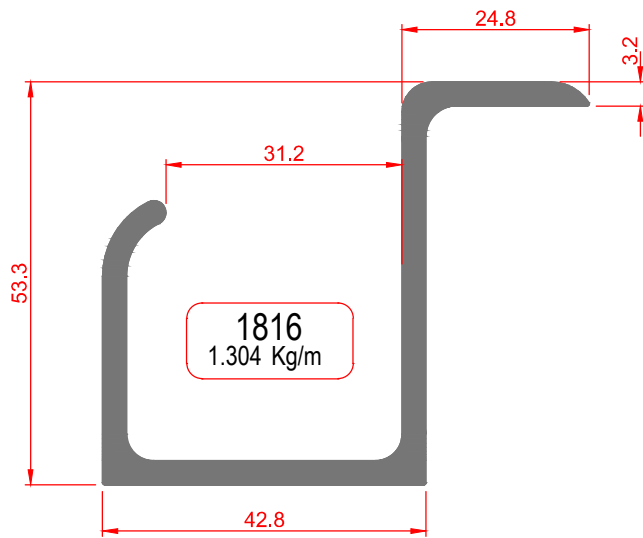
5125
3.803 Kg/m

5126
4.494 Kg/m

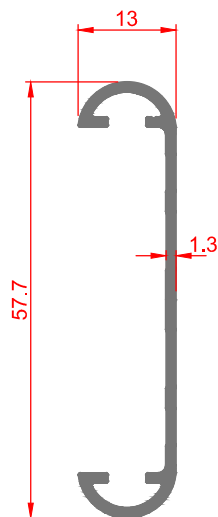
MÖBEL- UND DEKORATIONSPROFILE



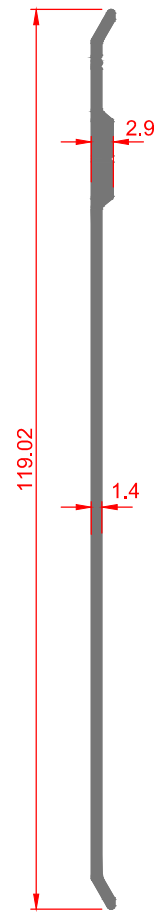
MÖBEL- UND DEKORATIONSPROFILE



3350
0.435 Kg/m



3351
0.335 Kg/m



3615
0.497 Kg/m